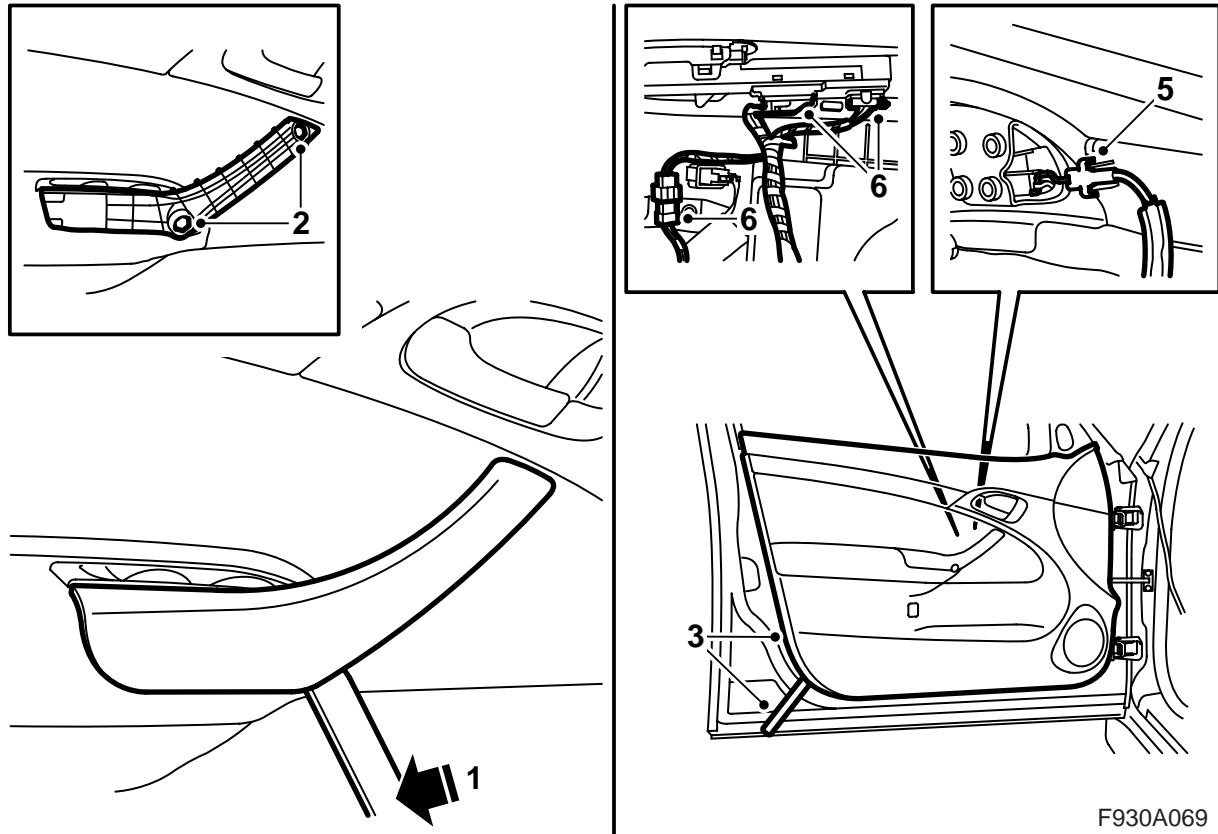


F930A327

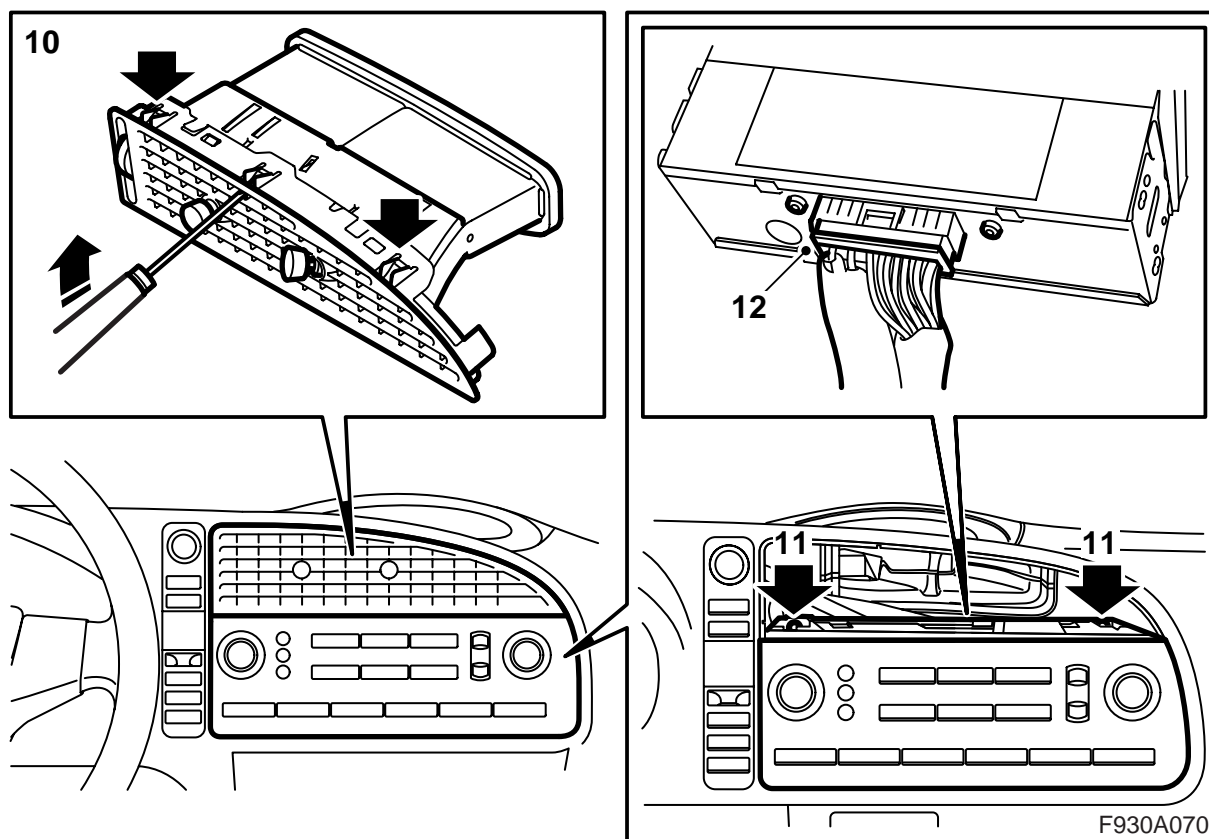
- 1 Vahvistin
- 2 Ruuvi
- 3 Kiinnitinmutteri
- 4 Keskialuekaiutin
- 5 Bassokaiutin V
- 6 Bassokaiutin O
- 7 Ruuvi (x6)
- 8 Kuitukaapeli (x2)
- 9 Kuitukaapelisarja
- 10 Kuitukaapelin liitinkappale, 2-napainen (x4)
- 11 Kuitukaapelin liitin, 2-napainen (x3)



F930A069

Selostus koskee yhtä etuovea, mutta se pätee molempien etuovien kohdalla.

- 1 Irrota sisäkahvan peitekotelo asettamalla ohut työkalu (irrotustyökalua 82 93 474 suositellaan) kahvan alle ja nostamalla sitä ylöspäin.
  - 2 Irrota ruuvit kahvasta.
  - 3 Irrota oviverhouksen pitimet taivuttamalla oviverhousta varovasti ulospäin.
  - 4 Nosta oviverhousta ylöspäin.
  - 5 Irrota avauskahvan vaijeri.
  - 6 Irrota liitinkappaleet oviverhouksesta ja ikkunanostimesta.
- Kuljettajan ovi:** Jaa katkaisinten johtosarjan liitin.
- 7 Leikkaa äänieriste pois kaiutinsäleikön takaa. Aseta oviverhoilu pehmeälle, puhtaalle alustalle.
  - 8 Toista kohdat 1-7 toisen etuoven osalta.
  - 9 Irrota keskimäinen kaiutinsäleikkö (työkalu 82 93 474 on suositeltava).



10 Irrota keskimäinen ilmasuutin kojelaudasta kampeamalla varovasti sisään hakasia, joihin päästään käsiksi säleikön läpi.

### Vihje

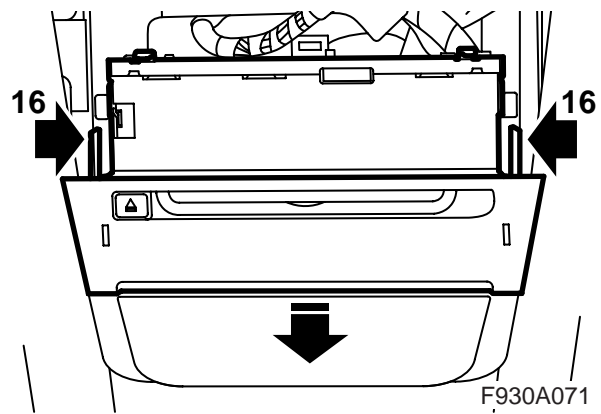
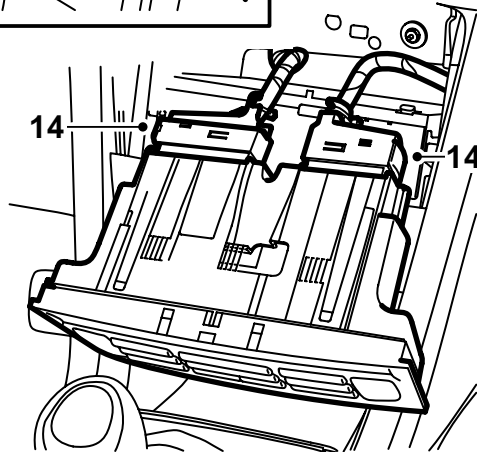
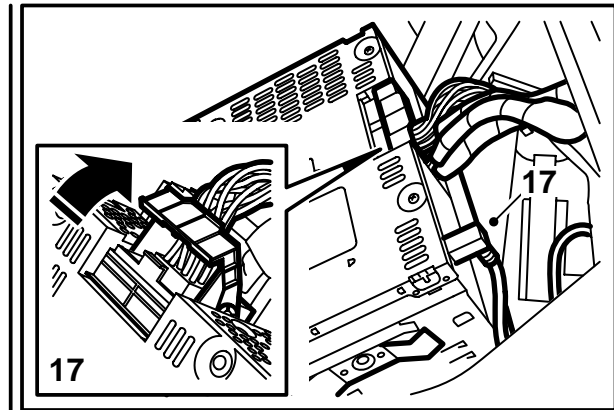
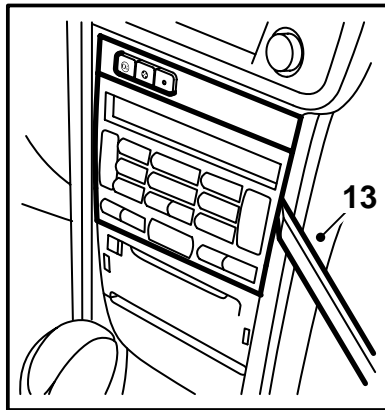
On tärkeää taivuttaa sisään oikeita hakasia. Ilmasuuttimia koossa pitävät hakaset näkyvät myös säleikön läpi.

11 Irrota infotainment-järjestelmän käyttöpaneelin kiinnitysruuvit.

12 Irrota käyttöpaneeli ja irrota liitinkappale.

### ⚠ VAROITUS

Punainen näkyvä valo on laserluokkaa 1. Älä katso suoraan optisiin kuituihin tai ohjausyksikön liittokappaleeseen läheltä. Jos silmän ja valonlähteen välinen etäisyys on alle 20 mm, valo voi vaurioittaa silmiä.

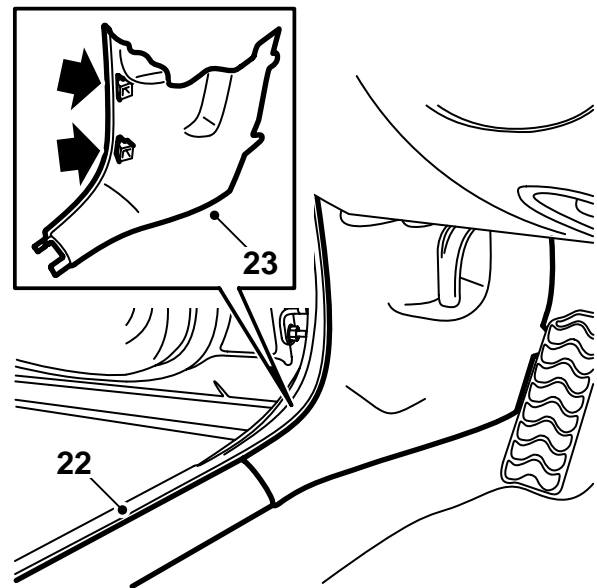
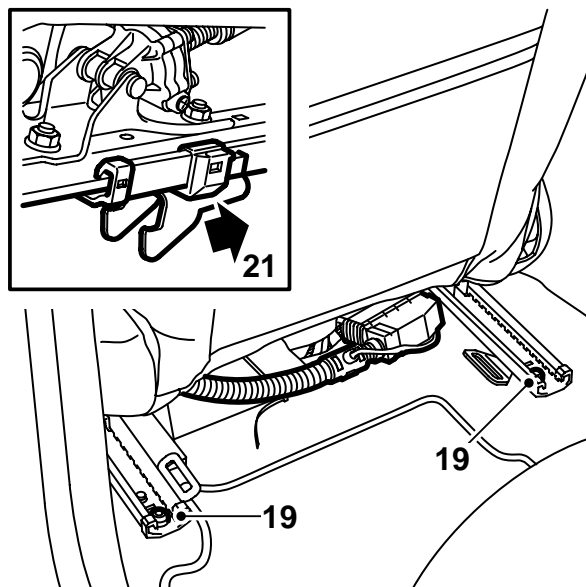


- 13 Irrota ilmastointijärjestelmän käyttöyksikkö vetämällä se varovasti ulos. Käytä irrotustyökalua 82 93 474.
- 14 Irrota käyttöyksikön liitinkappale.
- 15 **Autot, joissa ei ole CD-soitinta/CD-vaihtajaa kojelaudassa:** Irrota peitekansi.
- 16 Irrota radion pääyksikkö painamalla sisään 2 salpaa.
- 17 Irrota liitinkappaleet CD-soittimesta/CD-vaihtajasta (jos sellainen on) ja pääyksiköstä.

**VAROITUS**

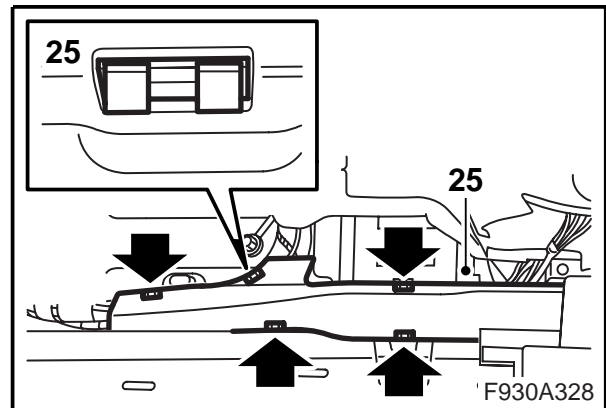
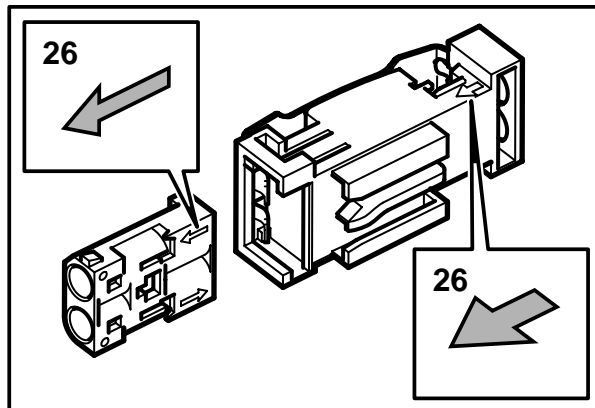
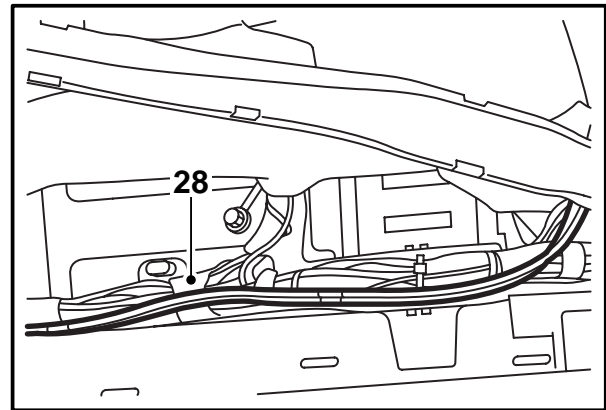
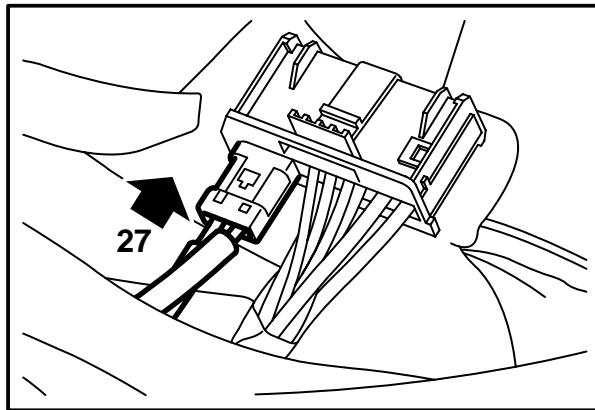
Punainen näkyvä valo on laserluokkaa 1. Älä katso suoraan optisiin kuituihin tai ohjausyksikön liitinkappaleeseen läheltä. Jos silmän ja valonlähteen välinen etäisyys on alle 20 mm, valo voi vaurioittaa silmiä.

F930A071



F930A072

- 18 Aseta vasen etuistuin etumaiseen ääriasentoonsa ja käännä selkänoja eteen.
- 19 Irrota kaksi takimmaista kiinnitysruuvia istuimesta.
- 20 Käännä istuin eteenpäin.
- 21 Vedä istuinta taaksepäin niin, että kiinnityskoukut irtoavat paikaltaan. Kaada koko istuin taaksepäin.
- 22 Irrota etumainen kynnyssuojus auton vasemmalta puolelta.
- 23 Irrota A-pilariverhoilun alaosa vasemmalta puolelta.
- 24 Käännä matto sivuun.

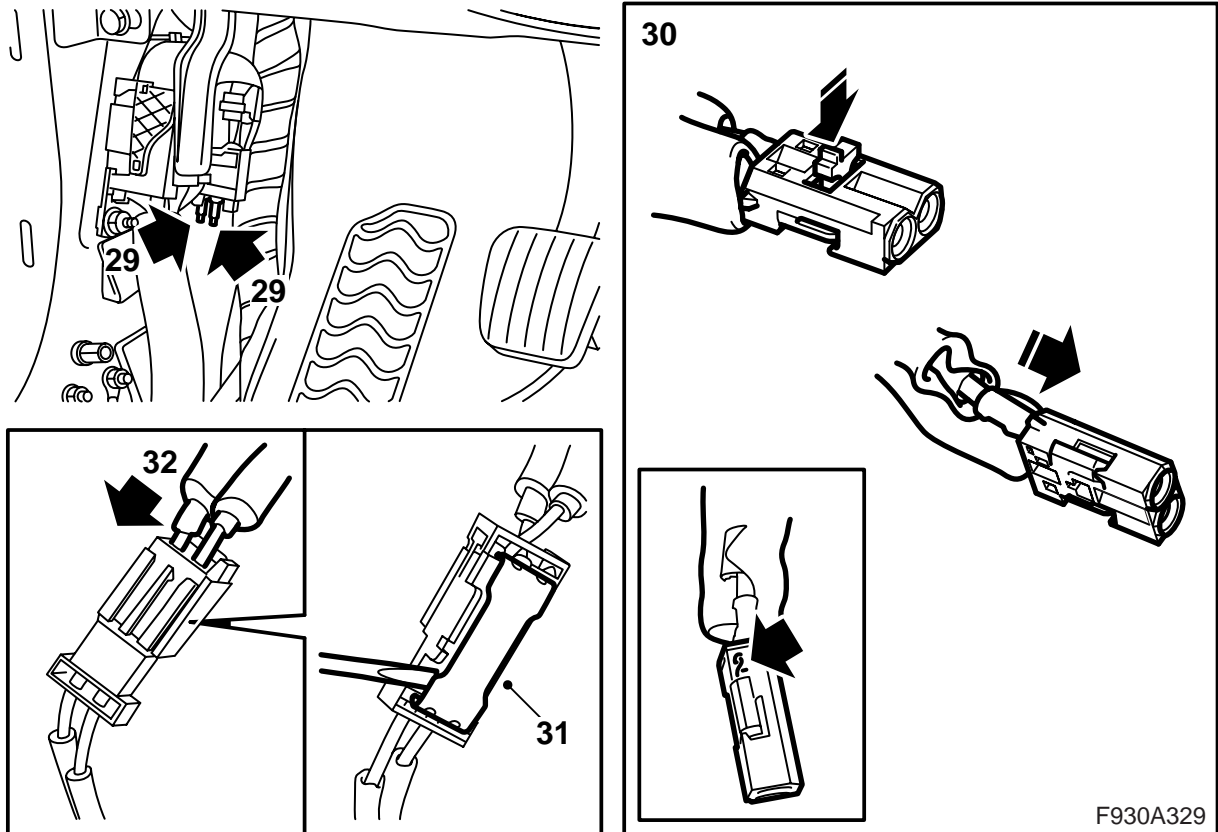


- 25 Irrota johdinkanavan kansi alkaen edestäpäin.
- 26 Ota esiin kaksi kuitukaapelia, liitinkappale ja liittin sarjasta. Irota kuitukaapelien suojus. Asenna molempien kuitukaapelien toinen pää sarjan liittinkappaleeseen. Asenna molempien kuitukaapelien toinen pää sarjan liittimeen. Varmista, että kuitukaapelit asennetaan oikeaan asentoon seuraamalla suuntanuolia liittinkappaleessa ja liittimessä.
- 27 Asenna pieni liittinkappale kuitukaapeleihin vahvistimen suureen liittinkappaleeseen.
- 28 Aseta sarjan kuitukaapelit johdinkanavaan sekä kynnyksen ja johtosarjan väliin A-pilarin luona. Irrota äänisuojaus, joka on sijoitettu kojelaudan alle. Vedä kuitukaapelia eteen A-pilarin suuntaan. Aseta kuitukaapelit korin ja johtosarjojen väliin.

### Huomaa

Optisia kaapeleita on käsiteltävä varovasti, jotta signaali ei muuttuisi.

- On hyvin tärkeää, että näitä kahta liittinkappaleen johdinta ei vaihdeta keskenään.
- Kaapeleita ei voi jatkaa.
- Johtimen taivutussäde ei saa olla pienempi kuin 25 mm.
- Johdinta ei saa asettaa allttiiksi yli 85°C lämpötilalle.
- Johtimen päissä ei saa olla likaa.
- Johtimeen ei saa kohdistaa iskuja, siitä olisi seurauksena läpinäkyvän muovin muuttuminen valkoiseksi ja valonvoimakkuuden heikkeneminen. Tämä voi aiheuttaa yhteyskatkoksen.
- Johdin ei saa kiristyä mitään terävää reunaa vasten, se vaikuttaa signaalia vaimentavasti.



29 Hae esiin kaksi kuitukaapelia A-pilarin luota, toinen kuitukaapeli on merkitty sinisellä ja toinen vihreällä.

**Jos värimerkintä puuttuu:** Ota infotainment-järjestelmän käyttöpaneelin takaa esille se kuitukaapeli, jota ei ole kytketty, irrota suojus kuitukaapelin liitännästä ja valaise liitäntää lampulla. Ota esille toinen pää A-pilarin luota. Merkitse teipinpalalla. Asenna suojus kuitukaapelin päälle käyttöpaneelin takana.

30 Asenna vihreällä merkitty kuitukaapeli sarjan pienen liitinkappaleen kohtaan 1 ja sinisellä merkitty kaapeli kohtaan 2.

### Huomaa

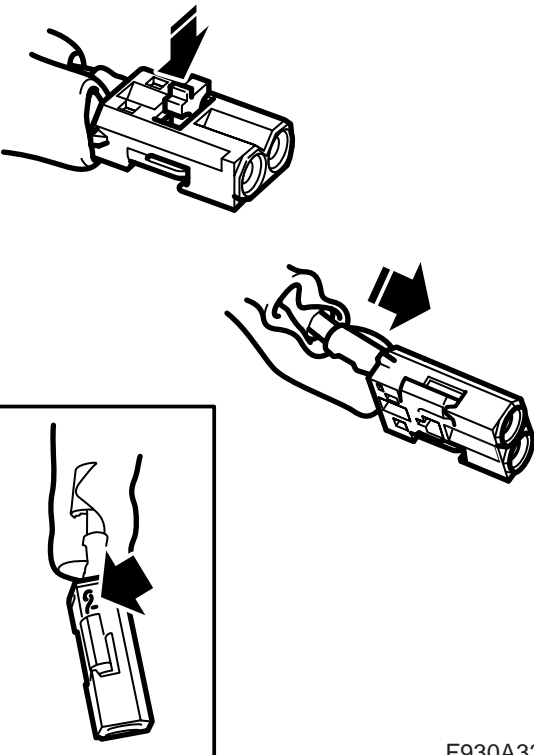
Autoissa, joissa ei ole värimerkittyä kuitukaapelia, asennetaan aikaisemmin teipillä merkitty kuitukaapeli kohtaan 1 ja toinen, merkitsemätön liitäntä asennetaan kohtaan 2.

Asenna lukitus.

31 Nosta lukituslevy ylös sarjan kuitukaapelin liittimessä.

32 Asenna pieni liitinkappale liittimeen ja paina lukituslevy kiinni.

30



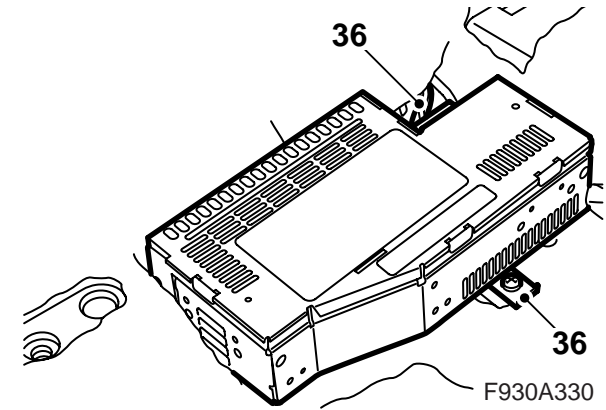
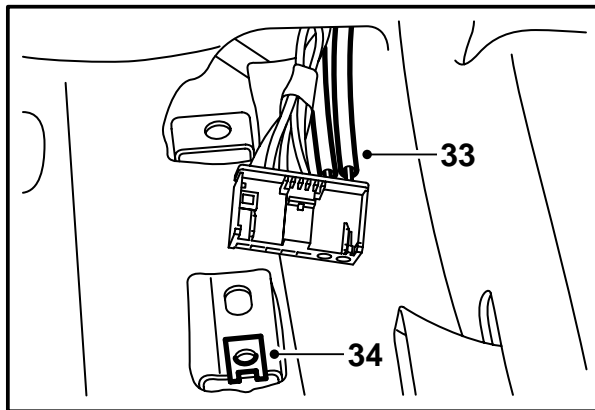
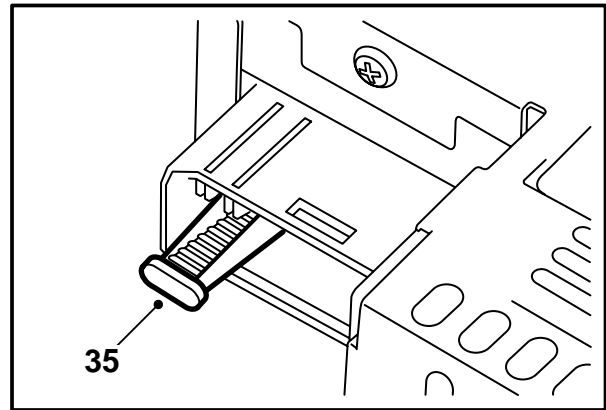
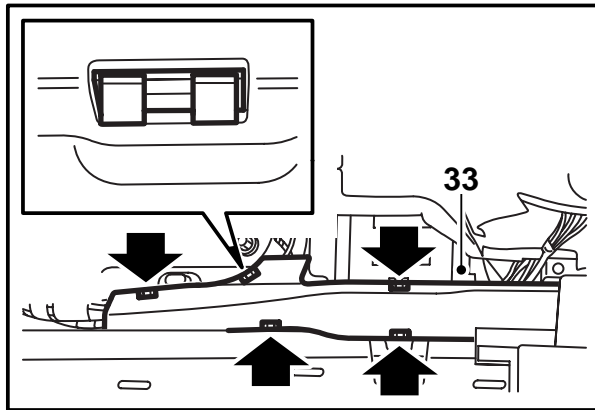
F930A329

### Huomaa

Optisia kaapeleita on käsiteltävä varovasti, jotta signaali ei muuttuisi.

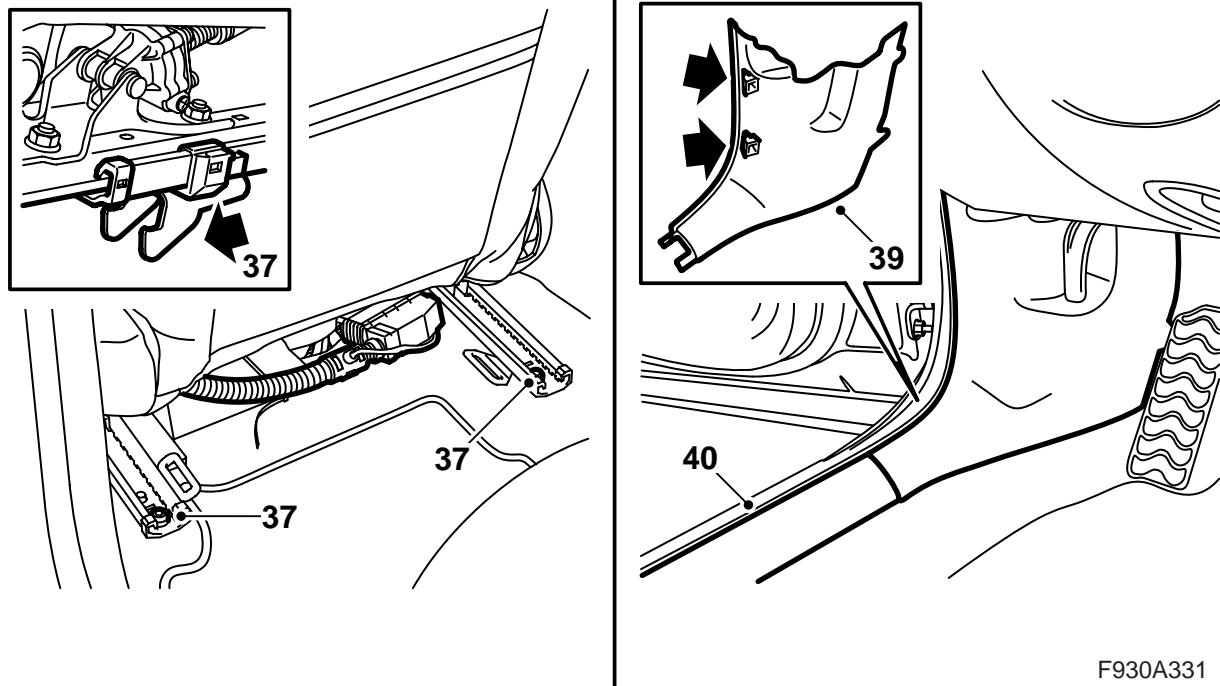
- On hyvin tärkeätä, että näitä kahta liitinkappaleen johdinta ei vaihdeta keskenään.
- Kaapeleita ei voi jatkaa.
- Johtimen taivutussäde ei saa olla pienempi kuin 25 mm.
- Johdinta ei saa asettaa alttiiksi yli 85°C lämpötilalle.
- Johtimen päissä ei saa olla likaa.
- Johtimeen ei saa kohdistaa iskuja, siitä olisi seurauksena läpinäkyvän muovin muuttuminen valkoiseksi ja valonvoimakkuuden heikkeneminen. Tämä voi aiheuttaa yhteyskatkoksen.
- Johdin ei saa kiristyä mitään terävää reunaa vasten, se vaikuttaa signaalia vaimentavasti.





F930A330

- 33 Asenna peite kaapelikanavaan, käännä matto takaisin ja vie liitinkappale ja kaapelit ulos matossa olevan reiän kautta.
- 34 Asenna kiinnitinmutteri lattiassa olevaan vahvistimen kiinnikkeeseen.
- 35 Irrota suojus vahvistimen kuitukaapeliliitännän päältä.
- 36 Liitä ja asenna vahvistin.



F930A331

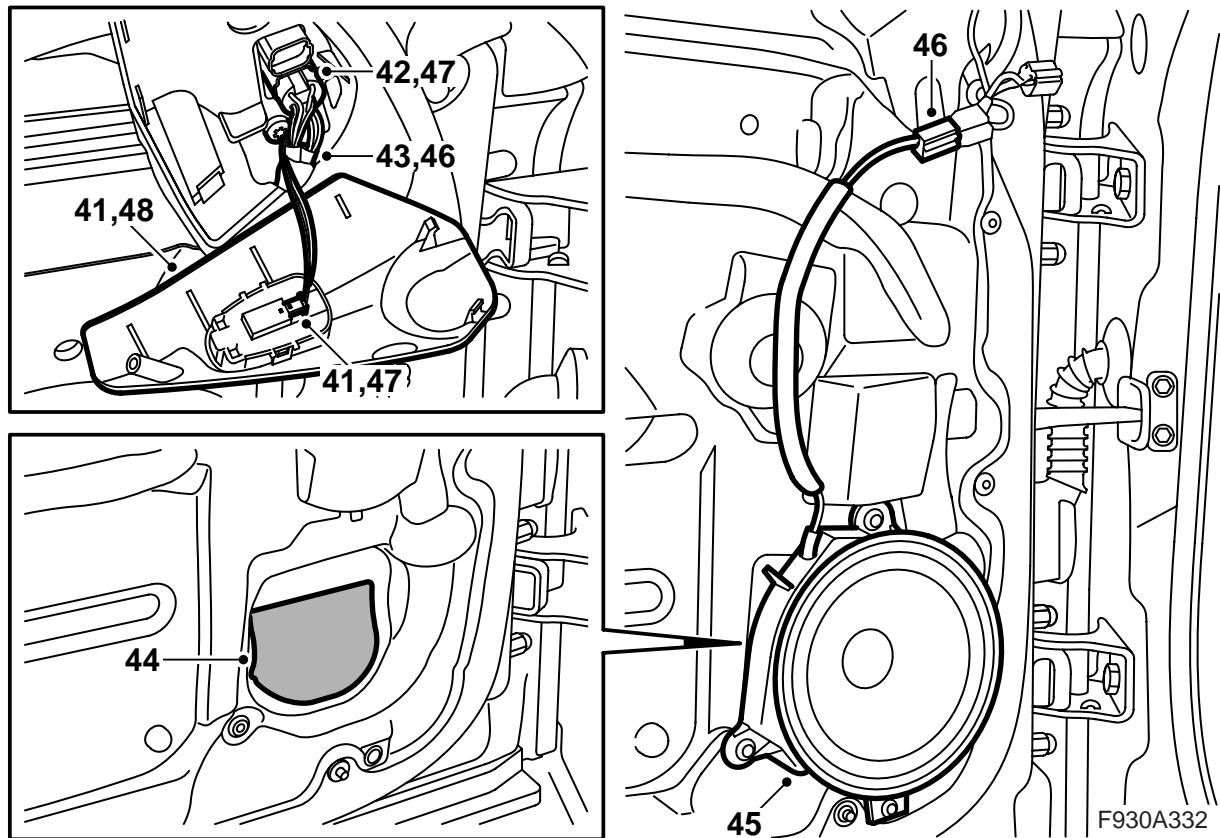
37 Aseta istuin oikeaan asentoonsa, varmista että kiinnityskoukut asettuvat oikein kiinnikkeisiinsä ja kiinnitä takimmaiset kiinnitysruuvit.

**Kiristysmomentti 30 Nm (22 lbf ft)**

38 Siirrä istuinta taaksepäin ja palauta selkänoja normaaliasentoon.

39 Asenna A-pilarin verhoilu.

40 Asenna kynnyssuojus.



41 Irrota muovikotelo vasemman etuoven ulkotasutapeilin luuta.

**Kuljettajan ovi:** Irrota katkaisimen liitinkappale.

42 Irrota taustapeilin liitinkappale.

43 Vie johtosarja alas.

44 Revi irti vedenohjaimen merkitty osa.

45 Asenna kaiutin.

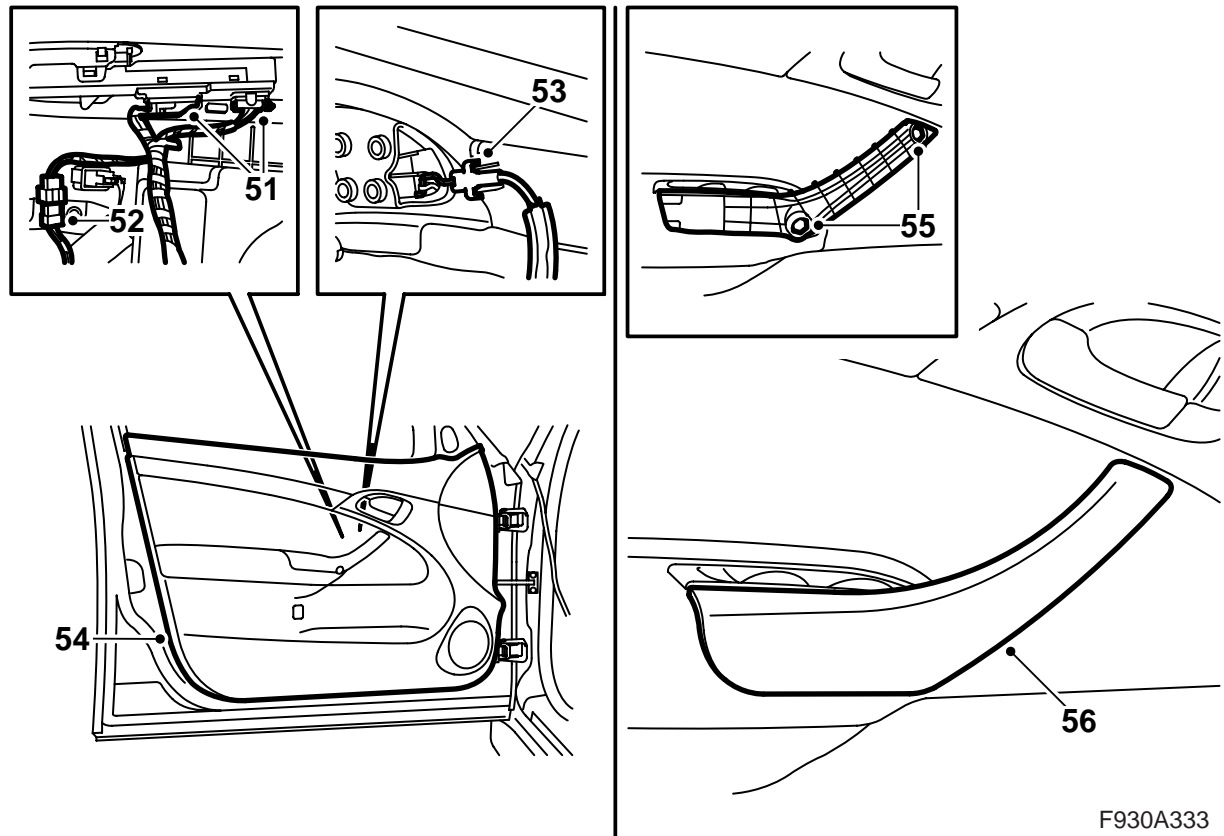
46 Liitä kaiuttimen johtosarja ja vie johtosarja taustapeilin suuntaan.

47 Kytke taustapeili.

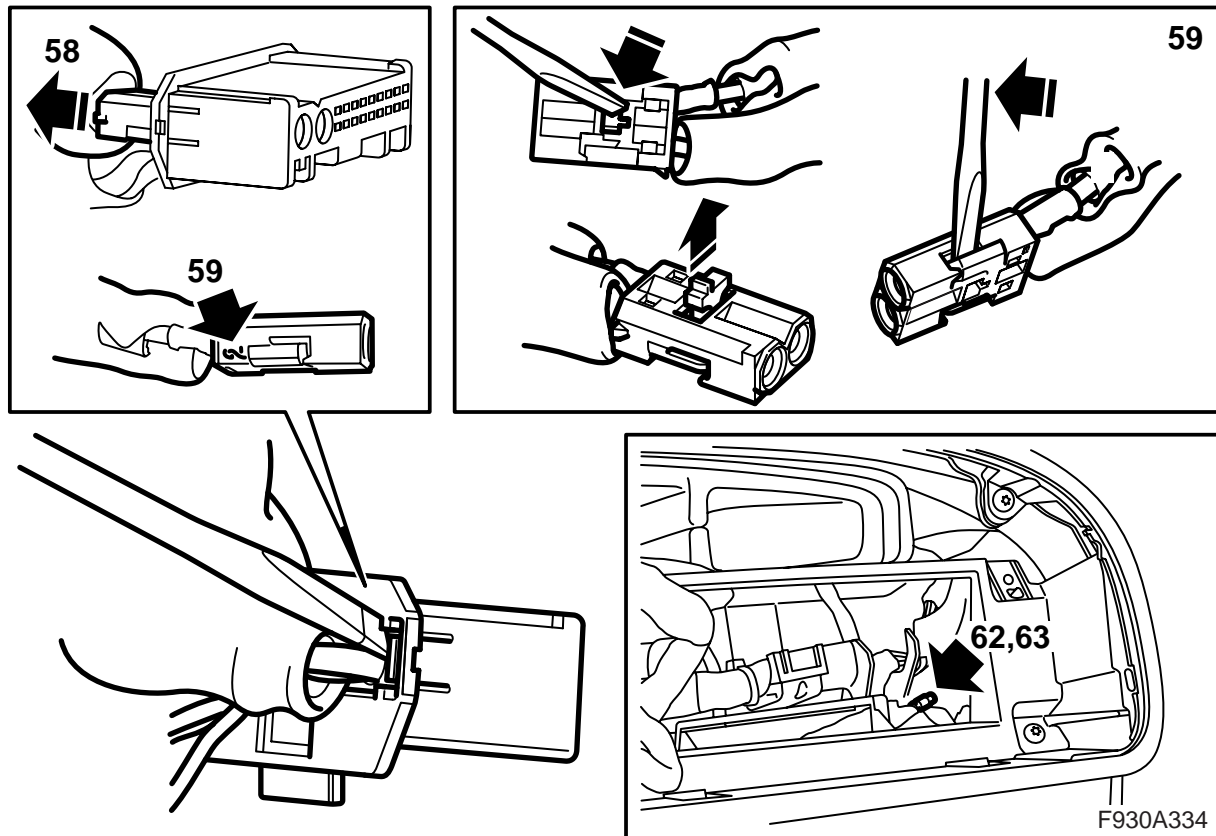
**Kuljettajan ovi:** Kytke taustapeilin katkaisimen liitinkappale.

48 Asenna muovikotelo taustapeiliin luokse.

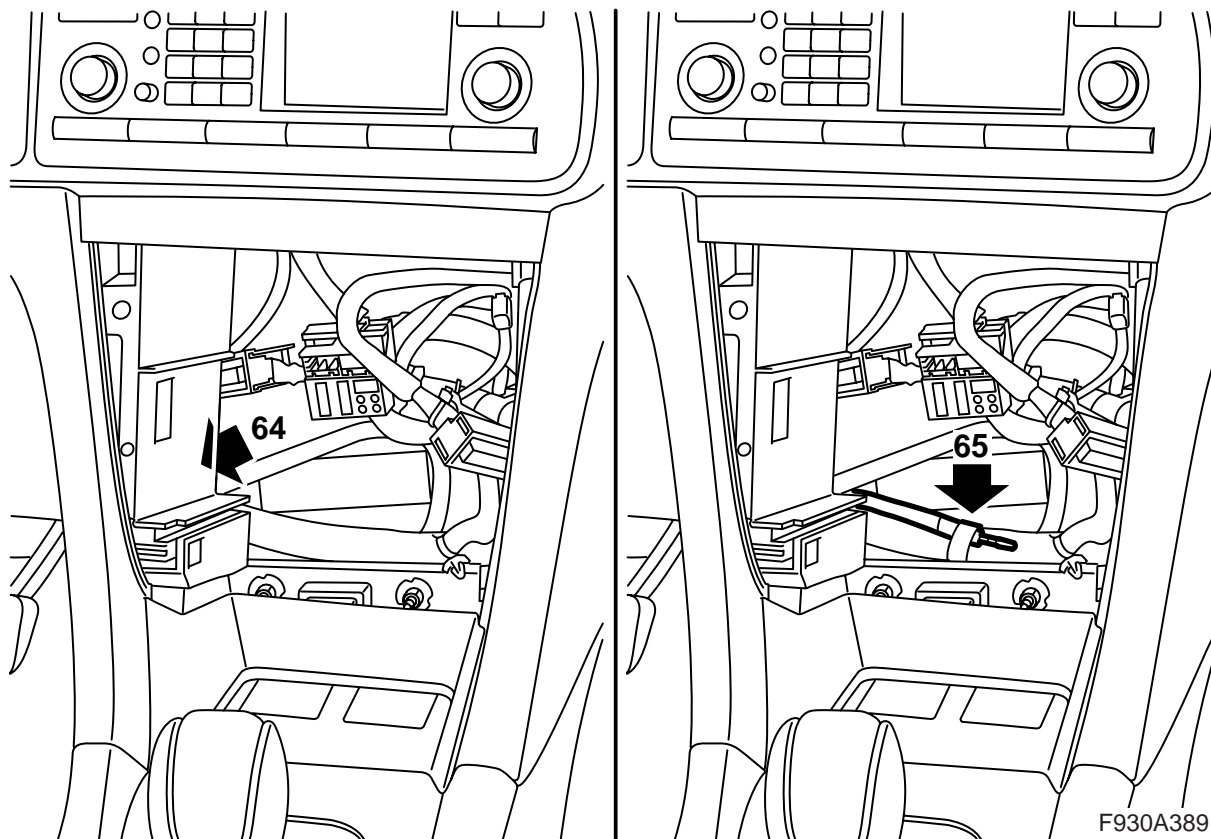
49 Toista kohdat 41-48 auton oikealla puolella.



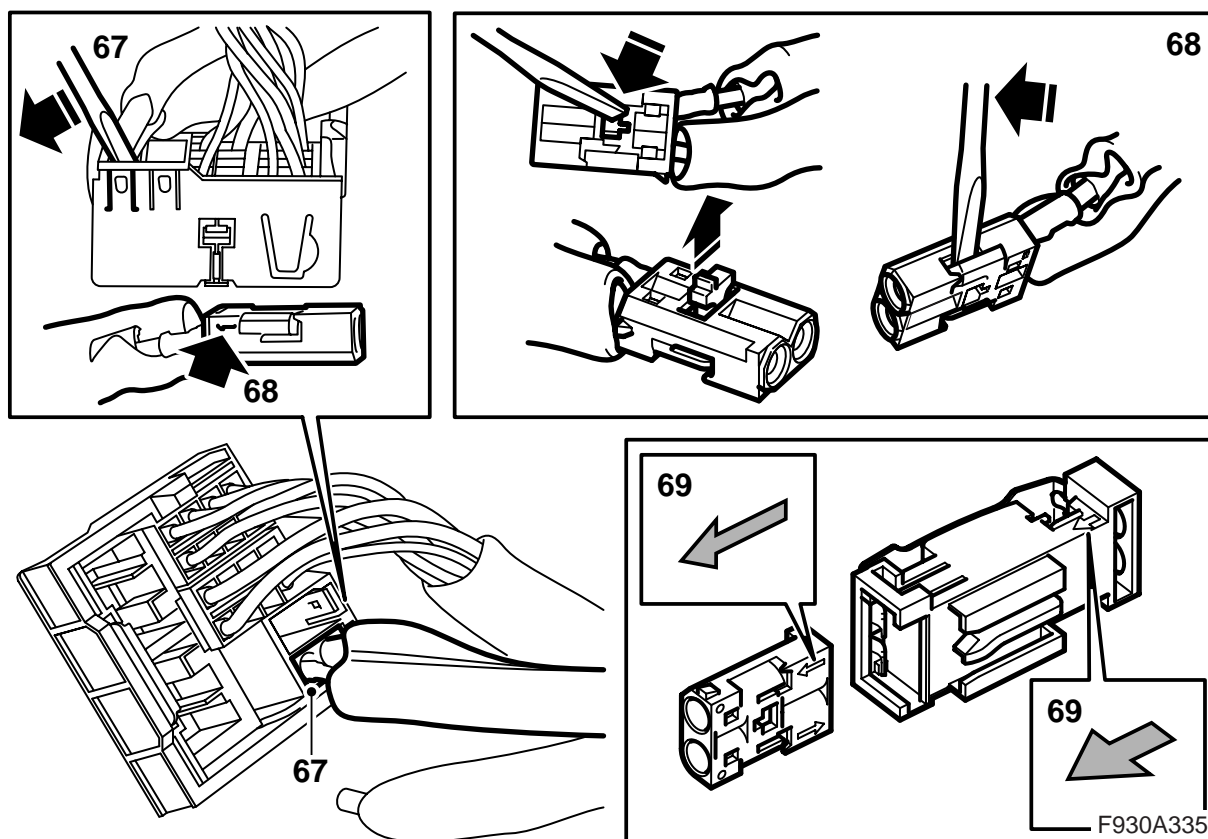
- 50 Tarkasta, että oviverhouksen kiinnittimet on asetettu oikein ja että kaikki ovat ehjiä. Vaihda vioittuneet kiinnittimet.
- 51 **Kuljettajan ovi:** Liitä katkaisimien johtosarja.
- 52 Liitä liitinkappale oviverhoukseen ja ikkunanostimeen.
- 53 Asenna avauskahvan vaijeri.
- 54 Vie oviverhous alas lasin ja ovipellin välistä, varmista että pitimet ovat reikien kohdalla ja paina oviverhous kiinni.
- 55 Kiinnitä kahvan ruuvit.
- 56 Asenna peitekotelo sisäkahvan päälle.
- 57 Toista kohdat 50-56 toisen etuoven osalta.



- 58 Irrota kuitukaapeliin liittokappale (pieni liittokappale) käyttöpaneelin liittokappaleesta.
- 59 Irrota kuitukaapeli, joka on yhdistetty kohtaan 2, avaamalla liittokappaleen lukitus ja nostamalla haka varovasti. Asenna suojus irrotetun kuitukaapeliin liittokappaleeseen ja siirrä kaapeli varovasti sivuun siten, ettei se vaurioidu.
- 60 Ota kuitukaapelisarja esiin ja irrota sinisellä merkitty kuitukaapeli kaapelisarjan liittokappaleesta. Asenna sinisellä merkitty kuitukaapeli kohdassa 59 mainitun liittokappaleen kohtaan 2.
- 61 Irrota suojus ja asenna liitin kuitukaapeliin toiseen päähän, varmista, että suuntanuolet liittokappaleessa ja liittimessä osoittavat samaan suuntaan, ks. nuolta liittokappaleen kohdassa 2.
- 62 **LHD, alustanro - 31026789:** Ota esiin sinisellä merkitty kuitukaapeli, joka haarautuu johtosarjasta käyttöpaneelin takana. Asenna yksi sarjan liittokappaleista, kohta 2, kuitukaapeliin. Asenna liittokappale liittimeen ja paina tämän lukitus kiinni. Kiinnitä liittokappale sopivalla tavalla helinän tai kitinän välttämiseksi.
- 63 **RHD:** Ota esiin sinisellä merkitty kuitukaapeli, joka haarautuu johtosarjasta käyttöpaneelin takana. Asenna yksi sarjan liittokappaleista, kohta 2, kuitukaapeliin. Asenna liittokappale liittimeen ja paina tämän lukitus kiinni. Kiinnitä liittokappale sopivalla tavalla helinän tai kitinän välttämiseksi.



- 64 **LHD, alustanro 31026790 - 41036576:** Ota esiin sinisellä merkitty kuitukaapeli, joka haarautuu johtosarjasta radion takana. Kuitukaapeli on kiinnitetty teipillä johtosarjan haaroitukseen vaihdevivun suunnassa. Vedä kuitukaapelin pää irti teipistä. Asenna yksi sarja liitinkappaleista, kohta 2, kuitukaapeliin. Asenna liitinkappale liittimeen ja paina tämän lukitus kiinni. Kiinnitä liitintä sopivalla tavalla helinän tai kitinän välttämiseksi.
- 65 **LHD, alustanro 41036577 - :** Ota esiin sinisellä merkitty kuitukaapeli, joka haarautuu johtosarjasta radion takana. Irrota kuitukaapelin kiinnitys. Asenna yksi sarja liitinkappaleista, kohta 2, kuitukaapeliin. Asenna liitinkappale liittimeen ja paina tämän lukitus kiinni. Kiinnitä liitintä sopivalla tavalla helinän tai kitinän välttämiseksi.
- 66 Asenna pieni liitinkappale käyttöpaneelin liitinkappaleeseen.



67 Irrota kuitukaapelin liitinkappale (pieni liitinkappale) radion pääyksikön liitinkappaleesta. Merkitse pienen liitinkappaleen sijainti muistiin.

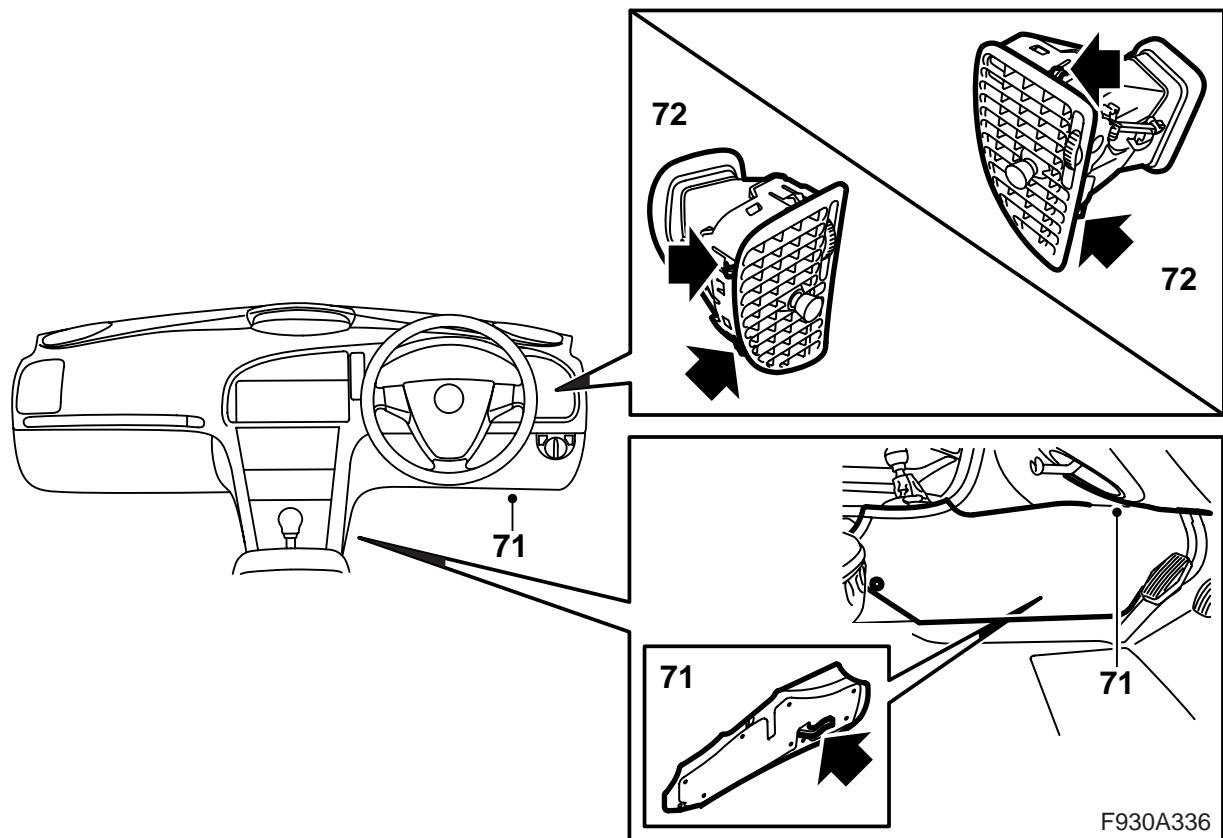
68 **LHD:** Irrota kuitukaapeli, joka on yhdistetty kohtaan 1, avaamalla liitinkappaleen lukitus ja nostamalla hakaa varovasti.

69 **LHD:** Ota vihreällä merkitty kuitukaapeli esiin kuitukaapelisarjasta jairrota kuitukaapeli liitinkappaleesta. Asenna sarjan liitin vihreällä merkityn kuitukaapelin toiseen päähän. Varmista, että kuitukaapelit asennetaan oikeaan asentoon, seuraamalla suuntanuolia liitinkappaleessa ja liittimessä.

70 Ota esiin vihreällä merkitty kuitukaapeli, joka on teipattu johtosarjaan keskikonsolissa vasemmalla puolella vaihteensiirron korkeudella. Asenna vihreällä merkitty kuitukaapeli yhteen sarjan liitinkappaleista. Yhdistä sarjan vihreällä merkitty kuitukaapeli vihreällä merkittyyn kuitukaapeliin, joka on johtosarjassa. Paina liitinkappaleen lukituslevy alas. Kiinnitä liitäntä sopivalla tavalla helinän tai kitinän välttämiseksi. Anna kaapelin kääntyä pehmeästi, kun se vedetään ylös keskikonsolissa.

**LHD:** Jatka kohdasta 80.

**RHD:** Jatka kohdasta 71.



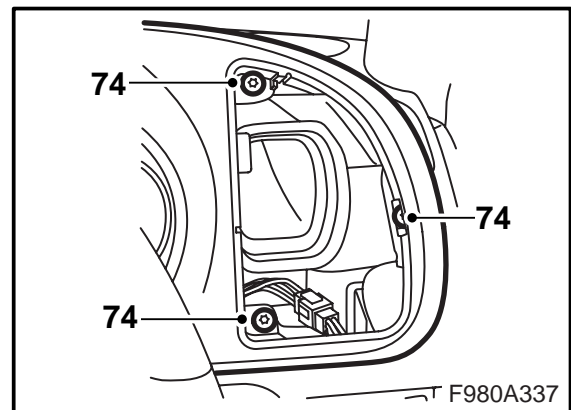
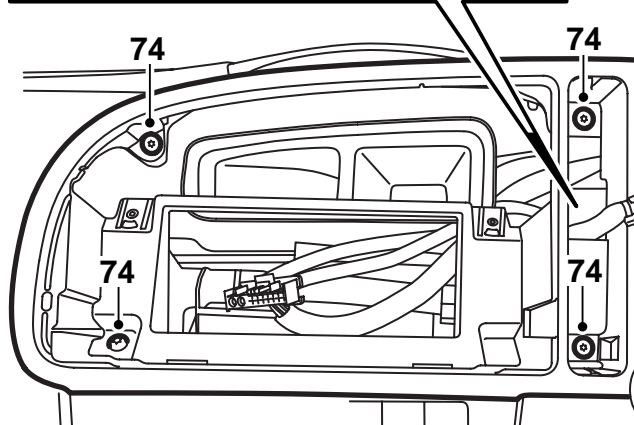
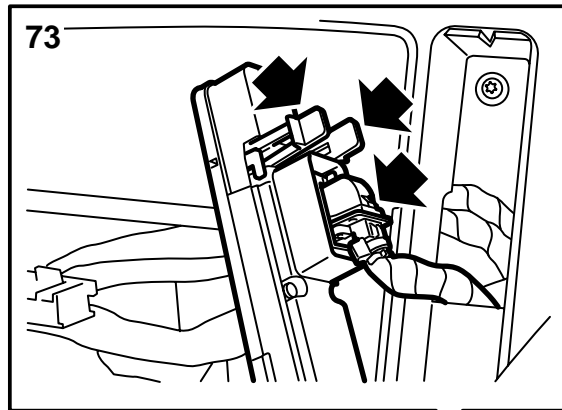
71 **RHD:** Irrota oikea etumainen sivupaneeli keskikonsolista ja äänisuojaus oikealta puolelta.

72 **RHD:** Irrota oikea ilmasuutin kojelaudasta kampeamalla varovasti sisään hakasia, joihin päästään käsiksi säleikön läpi.

### Huomaa

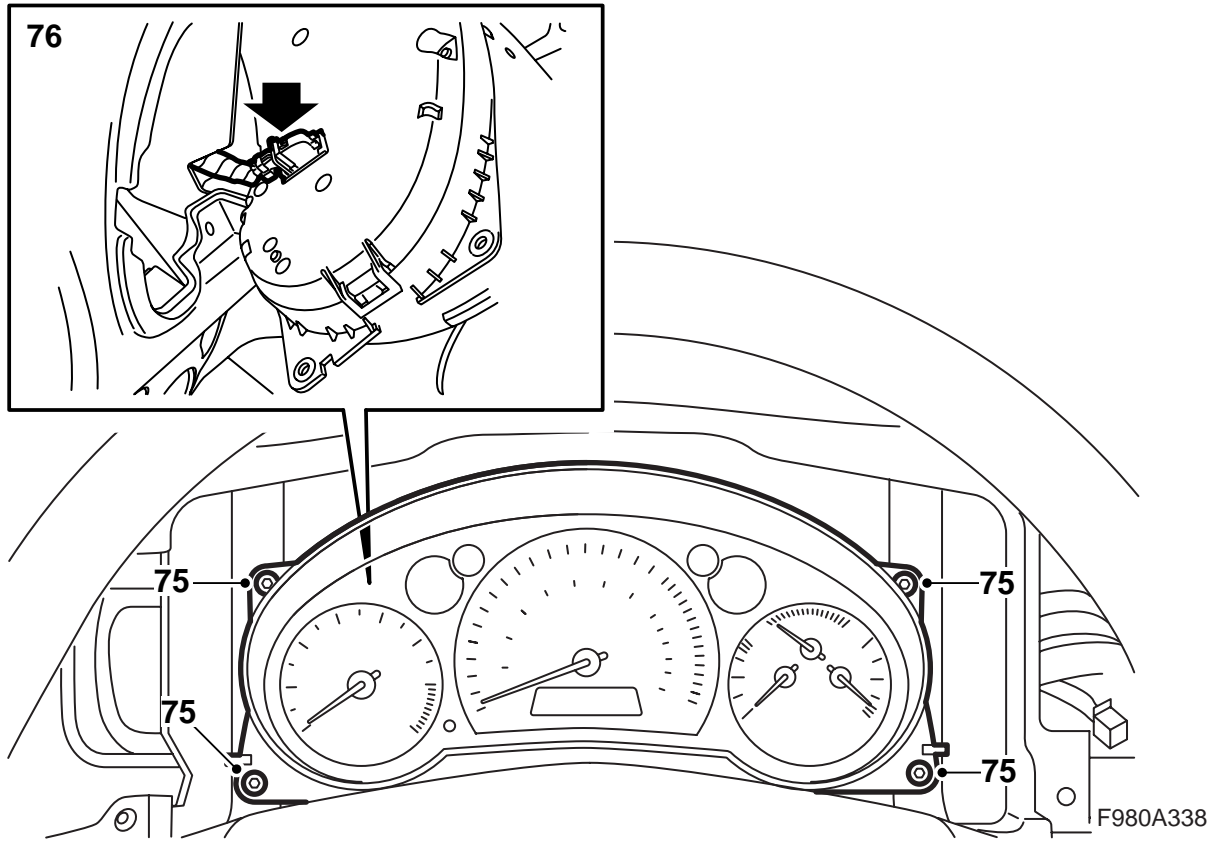
On tärkeää taivuttaa sisään oikeita hakasia. Ilmasuuttimia koossa pitävät hakaset näkyvät myös säleikön läpi.





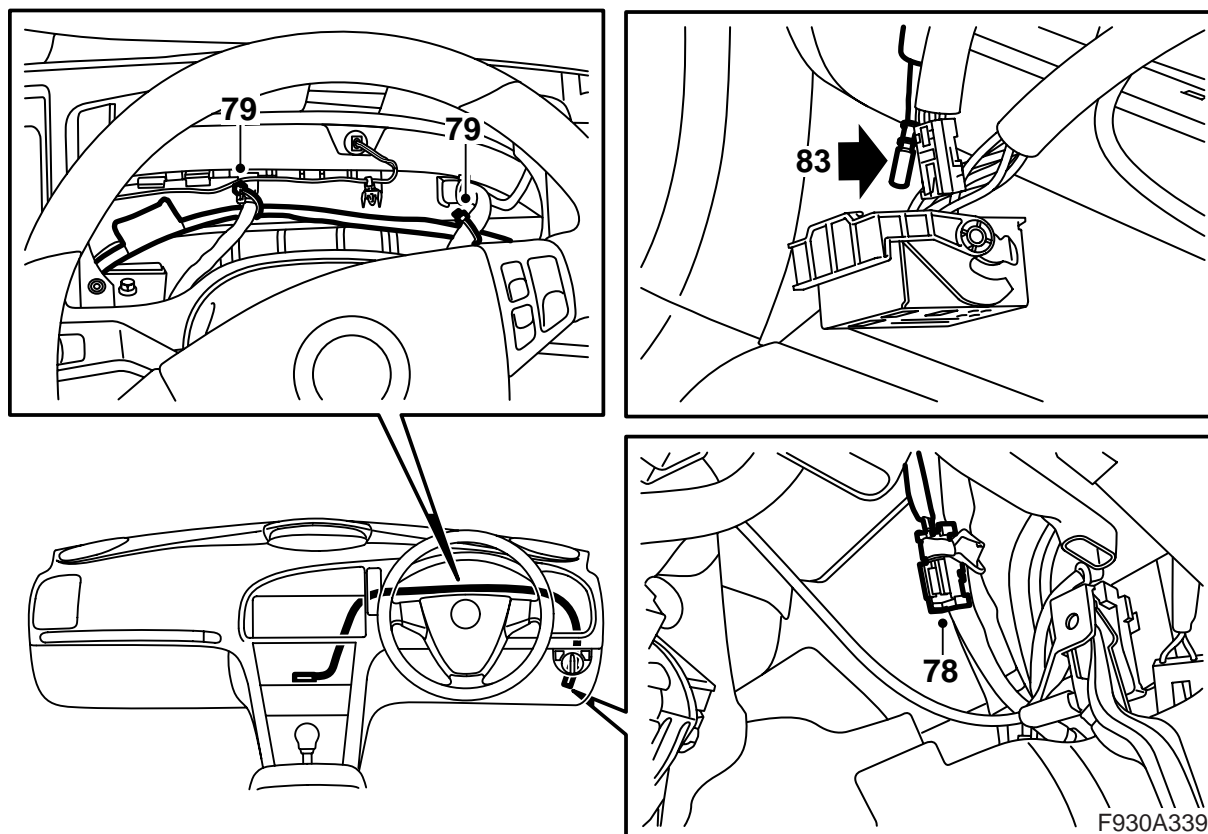
73 **RHD:** Irrota SID-yksikön käyttöpaneeli painamalla sen takapuolella yhteen kahta kielekettä ja painamalla sen jälkeen painamalla käyttöpaneeli ulos eteenpäin, alkaen sen yläreunasta.

74 **RHD:** Irrota mittaristolevy.



75 RHD: Irrota päämittaristo (4 ruuvia).

76 RHD: Irrota päämittariston liitinkappaleet.



77 **RHD:** Ota esiin vihreällä merkitty kuitukaapeli kuitukaapelisarjasta ja asenna yksi sarjan liittimistä kuitukaapelin toiseen päähän.

78 **RHD:** Etsi vihreällä merkitty kuitukaapeli, joka on oikean A-pilarin luona olevalla alueella. Asenna yksi sarjan liittimistä vihreällä merkittyyn kuitukaapeliin. Varmista, että kuitukaapelit asennetaan oikeaan asentoon, seuraamalla liittimissä olevia suuntanuolia.

79 **RHD:** Yhdistä sarjan vihreällä merkitty kuitukaapeli vihreällä merkittyyn kuitukaapeliin, joka on johtosarjassa. Vedä kuitukaapeli päämittariston takana olevaa johdinkanavaa pitkin. Kiinnitä kuitukaapeli nippusiteillä. Kiinnitä liittimet sopivalla tavalla helinän tai kitinän välttämiseksi. Anna kaapelin kääntyä pehmeästi, kun se vedetään alas keskikonsolin suuntaan.

80 Irrota suojus sen kuitukaapelin liittimestä, joka ei ollut kytketty.

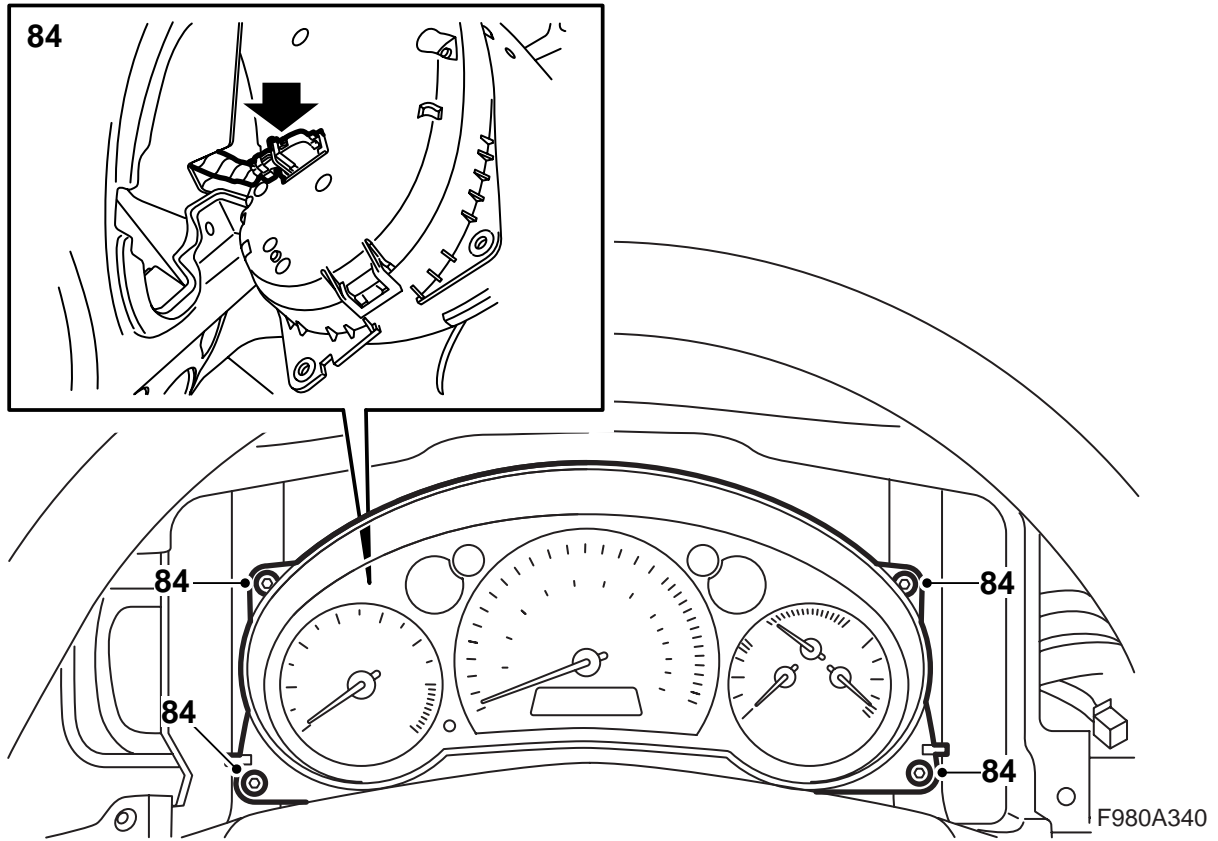
81 Kiinnitä suojus irrotetun kuitukaapelin liittimään, siirrä kuitukaapeli varovasti sivuun niin, ettei se vaurioidu ja aseta se johtosarjan taakse.

82 Asenna vihreällä merkitty kuitukaapeli käyttöpaneelin takana pienen liittimisen kohtaan 1.

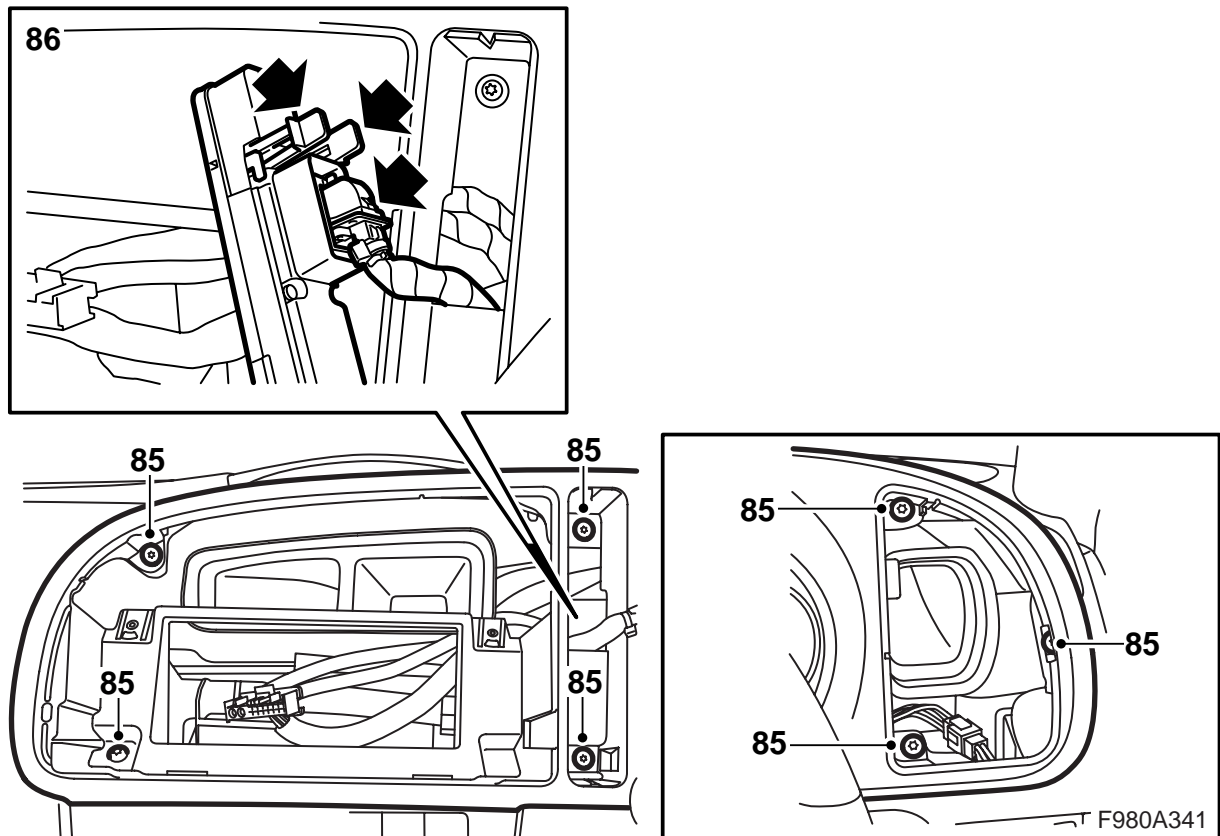
83 Asenna pieni liittiminen isoon liittimiseen.

**LHD:** Jatka kohdasta 89.

**RHD:** Jatka kohdasta 84.

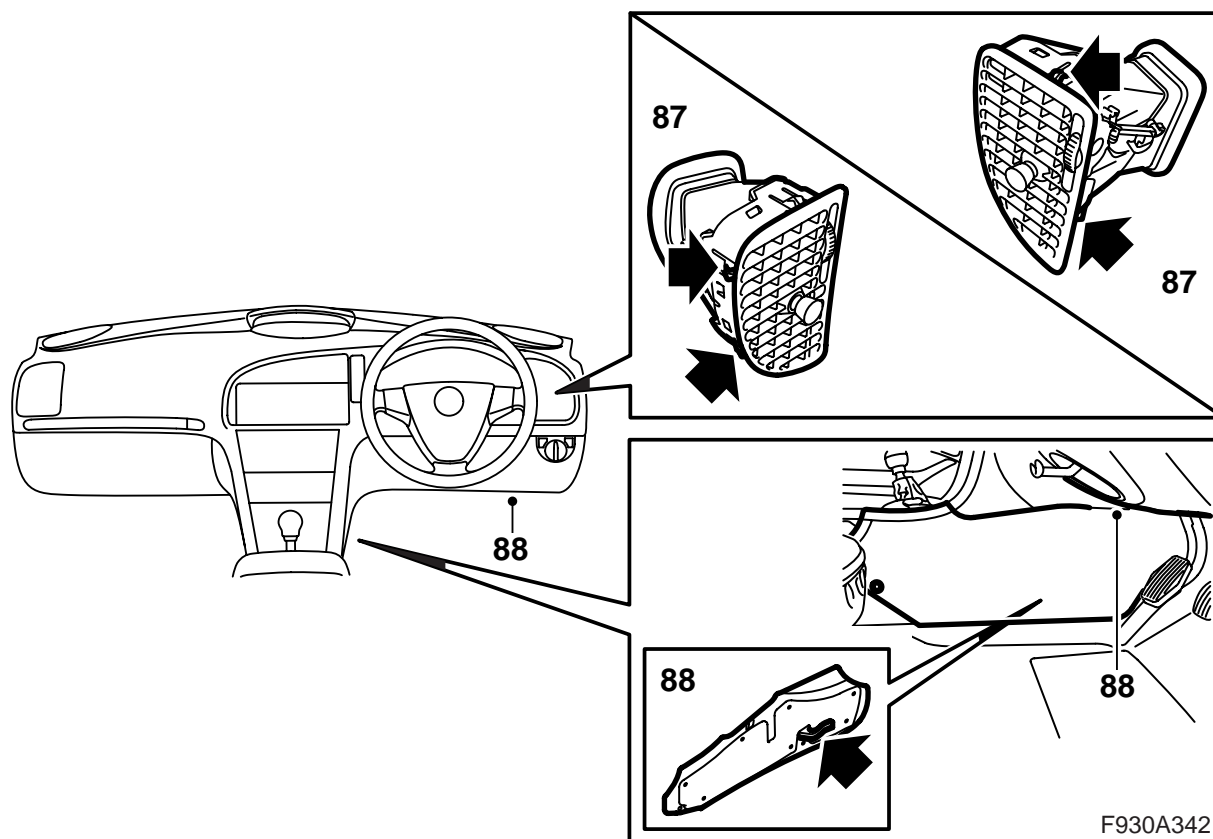


84 RHD: Yhdistä päämittaristo ja asenna se.



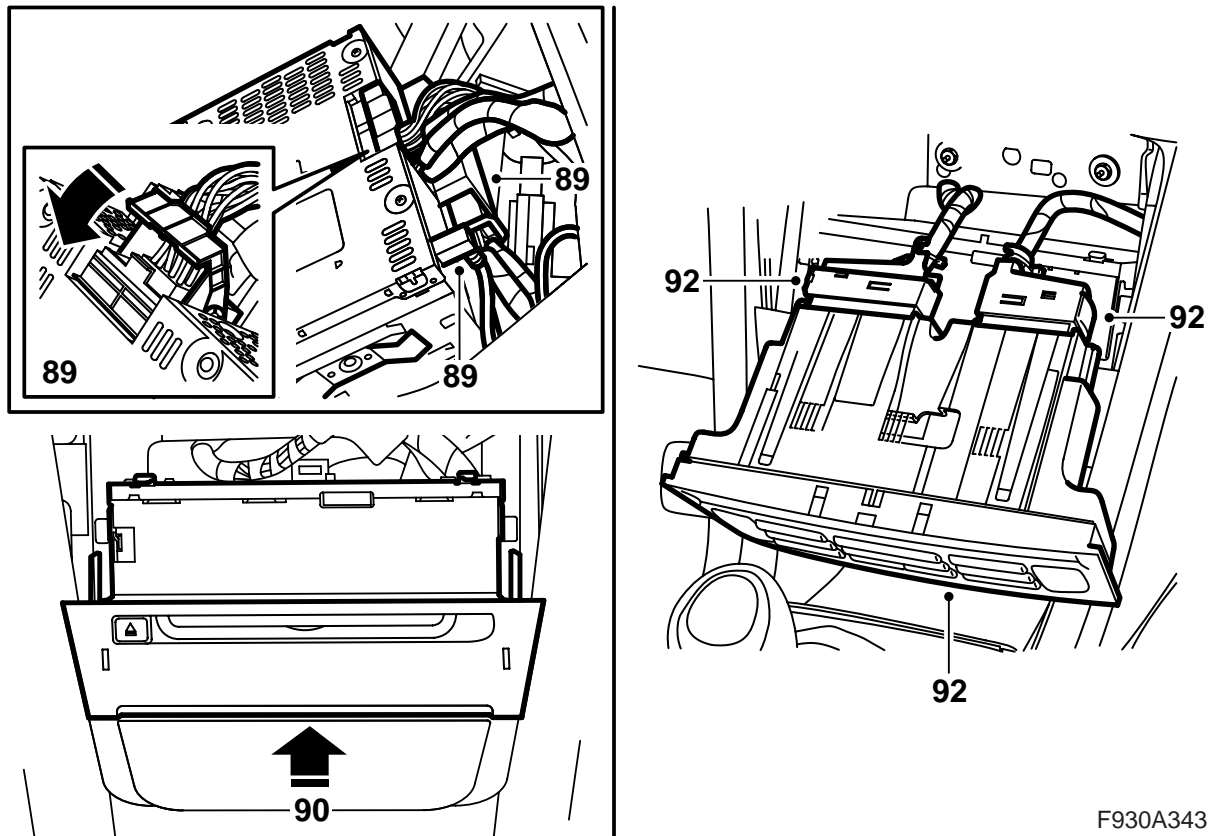
85 RHD: Asenna mittaristolevy.

86 RHD: Liitä SID-yksikön käyttöpaneeli ja asenna se sovittamalla haka paikalleen sen alareunassa ja painamalla sen jälkeen yläreuna kiinni.



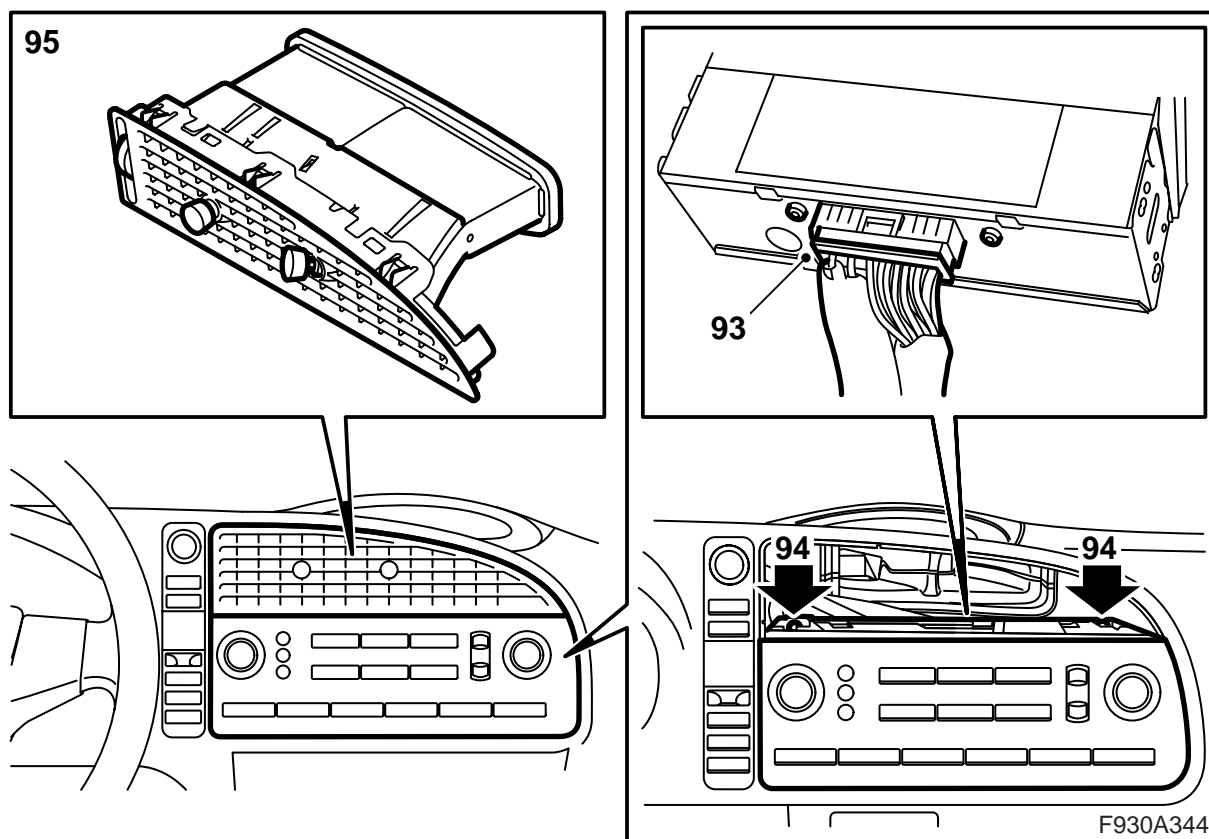
87 **RHD:** Sovita ja asenna oikea ilmasutin.

88 **RHD:** Asenna oikea etumainen sivupaneeli keskikonsoliin ja äänisuojaus oikealle puolelle.



F930A343

- 89 Kytke liittokappaleet CD-soittimeen/CD-vaihtajaan (jos sellainen on) ja radion pääyksikköön.
- 90 Asenna radion pääyksikkö. Pitää kuulua naksuttava ääni.
- 91 **Autot joissa ei ole CD-soitinta/CD-vaihtajaa kojelaudassa:** Asenna peitekansi.
- 92 Kytke ja asenna ilmastointijärjestelmän käyttöyksikkö.

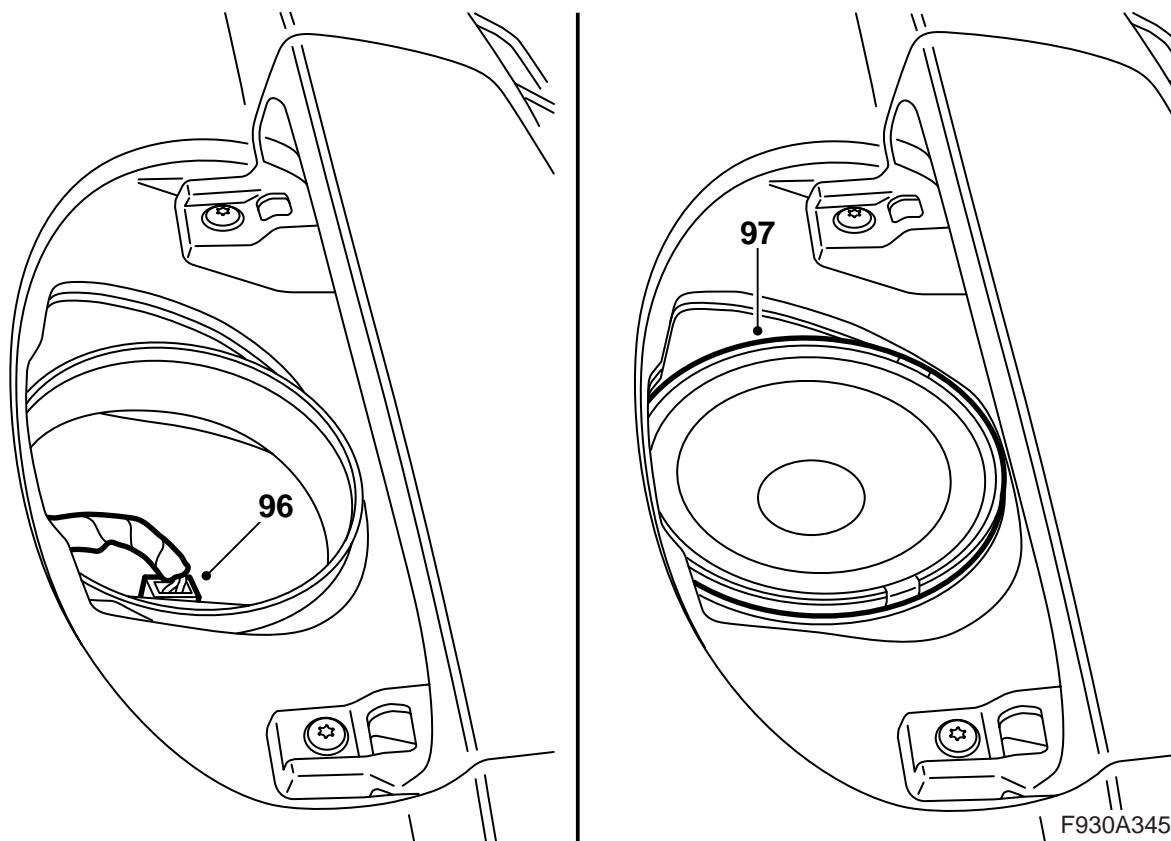


93 Kytke infotainment-järjestelmän käyttöpaneelin liitinkappale.

94 Asenna käyttöpaneeli.

95 Sovita ja asenna keskimäinen ilmasuutin.





- 96 Etsi keskialuekaiuttimen johtosarja.  
 97 Kytke ja asenna keskialuekaiutin.  
 98 Asenna kaiutinsäleikkö.  
 99 Kytke diagnoosityökalu, valitse auto- ja vuosimalli, valitse "Kaikki", valitse "Lisää/Poista", valitse varuste ja valitse "Lisää".

### Vihje

Diagnoosityökalun on tietyissä tilanteissa noudettava turvakoodi TIS:stä. Tiedot siitä mitä on tehtävä, esitetään diagnoosityökalun näytössä.

- 100 **Ikkunannostimien puristumissuojalla varustetut autot:** Opeta ikkunannostimien puristumissuoja. Valitse Tech2:ssa "Kaikki - Huolto - Opeta puristumissuoja".



### VAROITUS

Kaikki ikkunat, joita ei ole opetettu, liikkuvat ääri-asentojensa välillä useita kertoja.

Katso, ettei kukaan jää väliin. Puristumissuoja on kytketty pois toiminnasta opetuksen aikana.

- 101 Tarkasta, että järjestelmä toimii.