

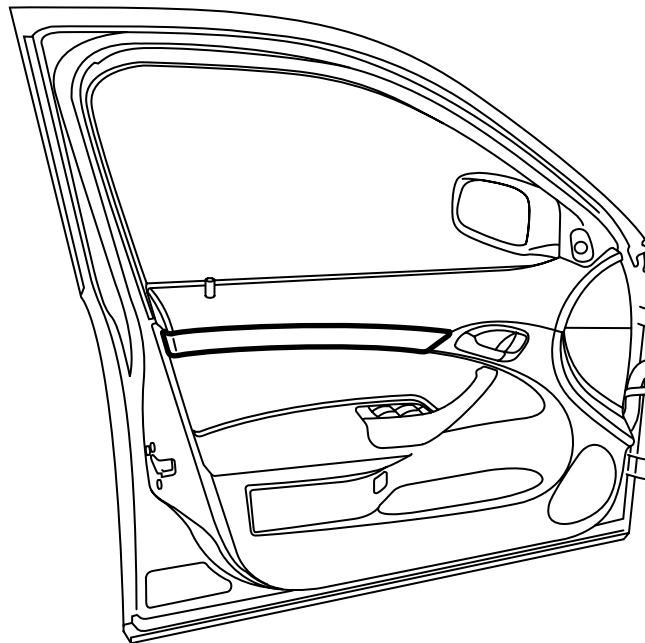


**MONTERINGSANVISNING · INSTALLATION INSTRUCTIONS
MONTAGEANLEITUNG · INSTRUCTIONS DE MONTAGE**

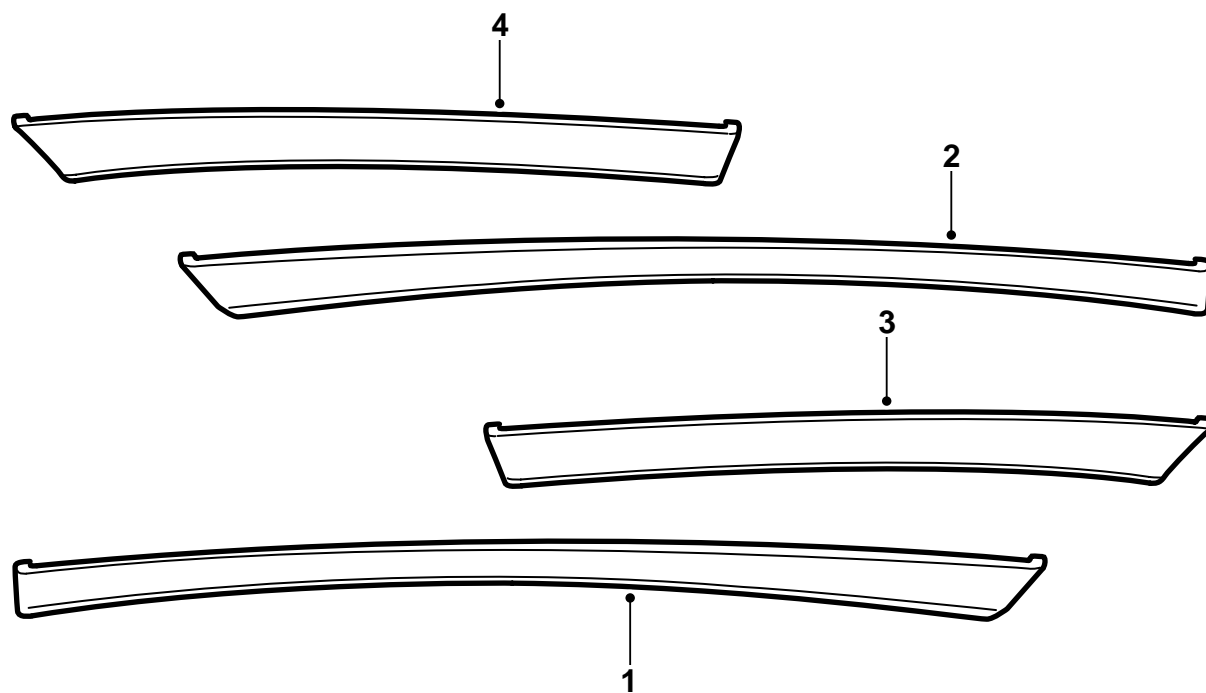
Saab 9-3 M03-

Koristelista, oviverhous

Accessories Part No.	Group	Date	Instruction Part No.	Replaces
12 787 088 12 799 683 32 025 851	9:85-22	Sep 06	12 798 395	12 798 395 Jul 02

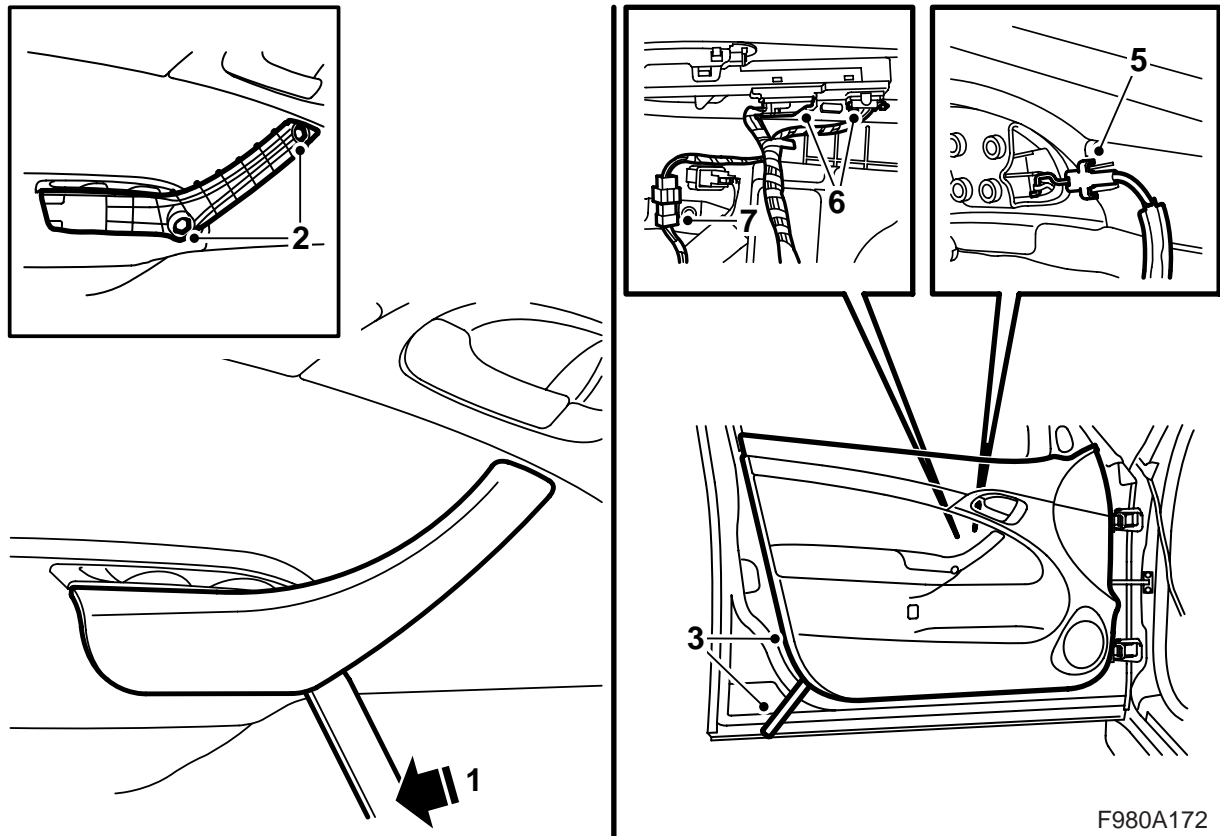


F980A170



F980A171

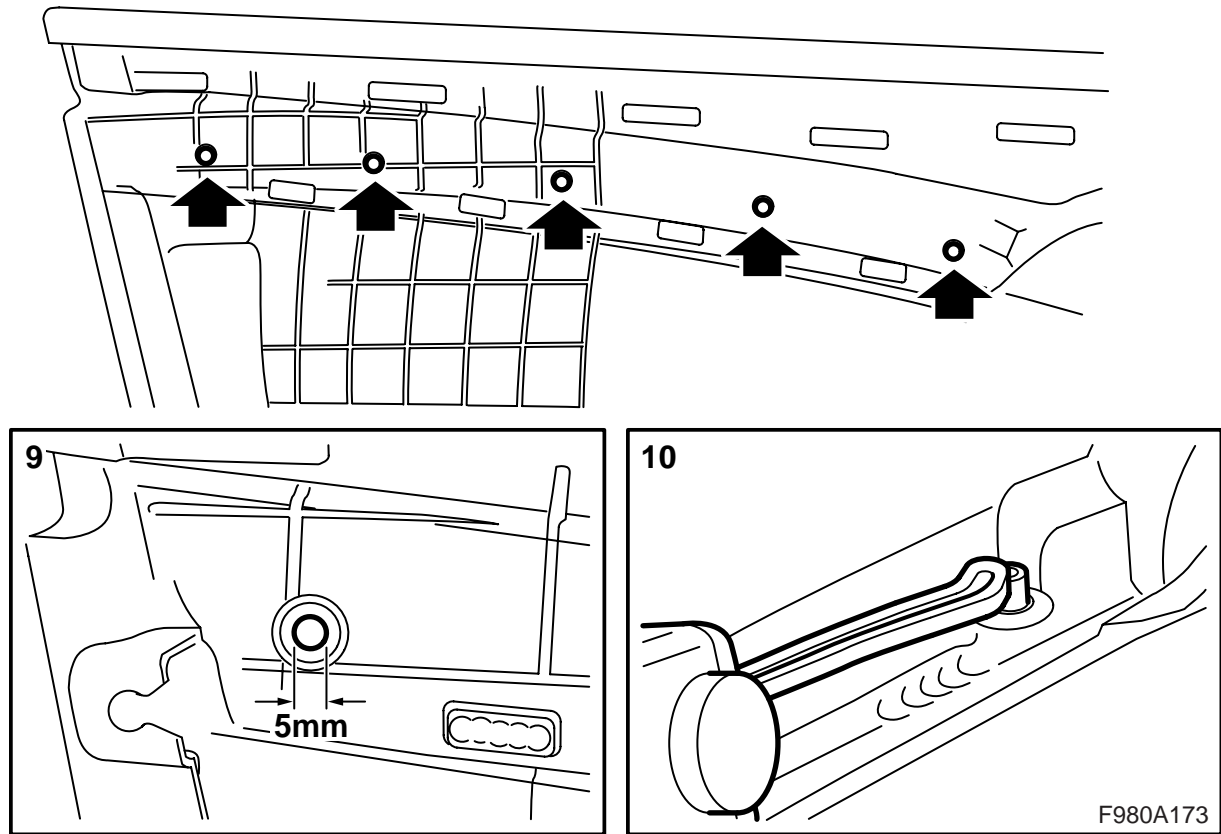
- 1 Koristelista OT
- 2 Koristelista VT
- 3 Koristelista VE
- 4 Koristelista OE



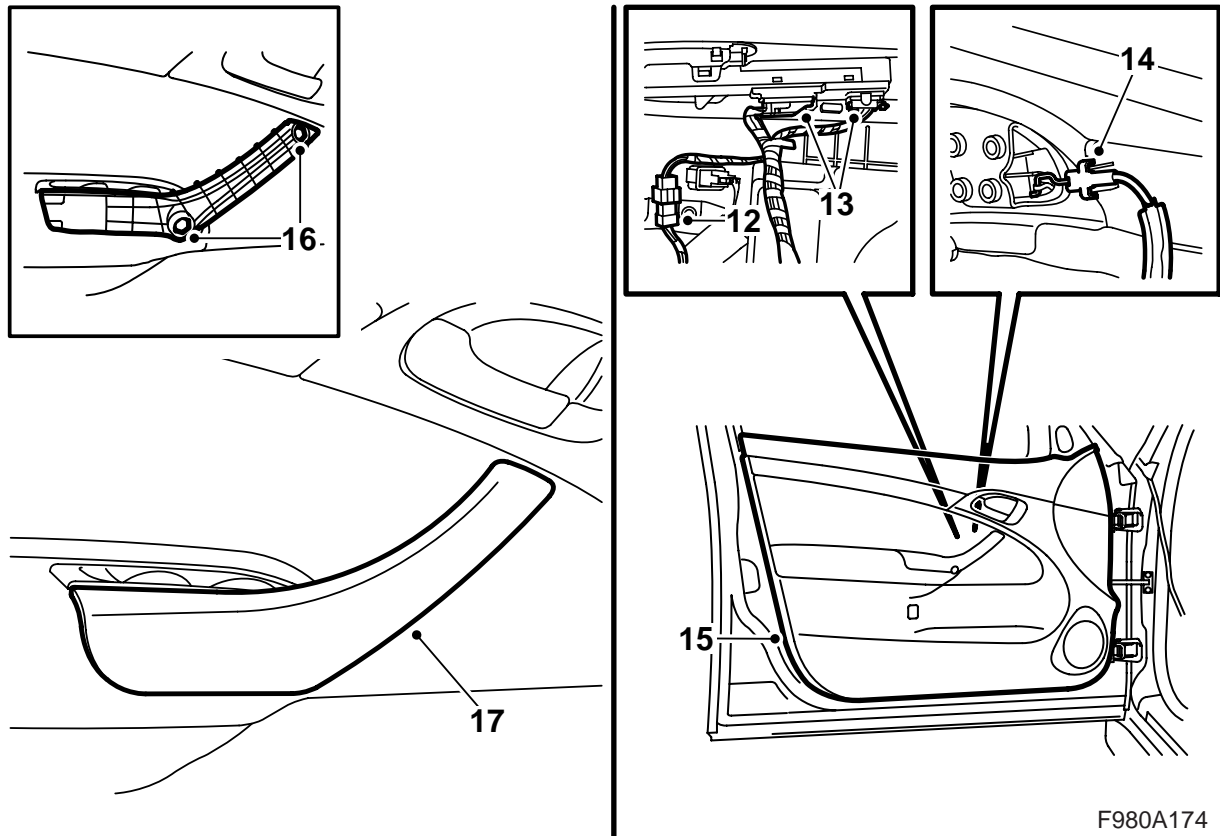
F980A172

Selostus koskee yhtä ovea, mutta työ on samanlainen kaikkien ovien kohdalla.

- 1 Irrota sisäkahvan peite asettamalla kapea työkalu (irrotustyökalua 82 93 474 suositellaan) kahvan alle ja nostamalla sitä ylöspäin.
- 2 Irrota ruuvit kahvasta.
- 3 Irrota oviverhouksen pitimet taivuttamalla oviverhousta varovasti ulospäin.
- 4 Nosta oviverhousta ylöspäin.
- 5 Irrota avauskahvan vaijeri.
- 6 Irrota liitinkappaleet oviverhouksesta ja ikkunanostimesta.
- 7 **Kuljettajan ovi:** Jaa katkaisimien johtosarjan liittokappale



- 8 Aseta oviverhous pehmeälle, puhtaalle alustalle hyvin puhdistetulle työpenkille.
- 9 Pora 5 mm poralla pois koristelistaa oviverhokseen kiinnittävät muoviniitit.
- 10 Asenna uusi koristelista vanhoihin reikiin ja sulata kiinni koristelistan tapit juotoskolvin avulla.



F980A174

- 11 Tarkasta, että oviverhouksen pitimet on asetettu oikein ja että kaikki ovat ehjiä. Vaihda vioittuneet pitimet.
- 12 **Kuljettajan ovi:** Liitä katkaisimien johtosarja.
- 13 Liitä liitinkappale oviverhoukseen ja ikkunanostimeen.
- 14 Asenna avauskahvan vaijeri.
- 15 Siirrä oviverhous alas lasin ja ovipellin välistä, varmista että pitimet ovat reikien kohdalla ja paina oviverhous paikalleen.
- 16 Kiinnitä kahvan ruuvit.
- 17 Asenna peite sisäkahvaan.