

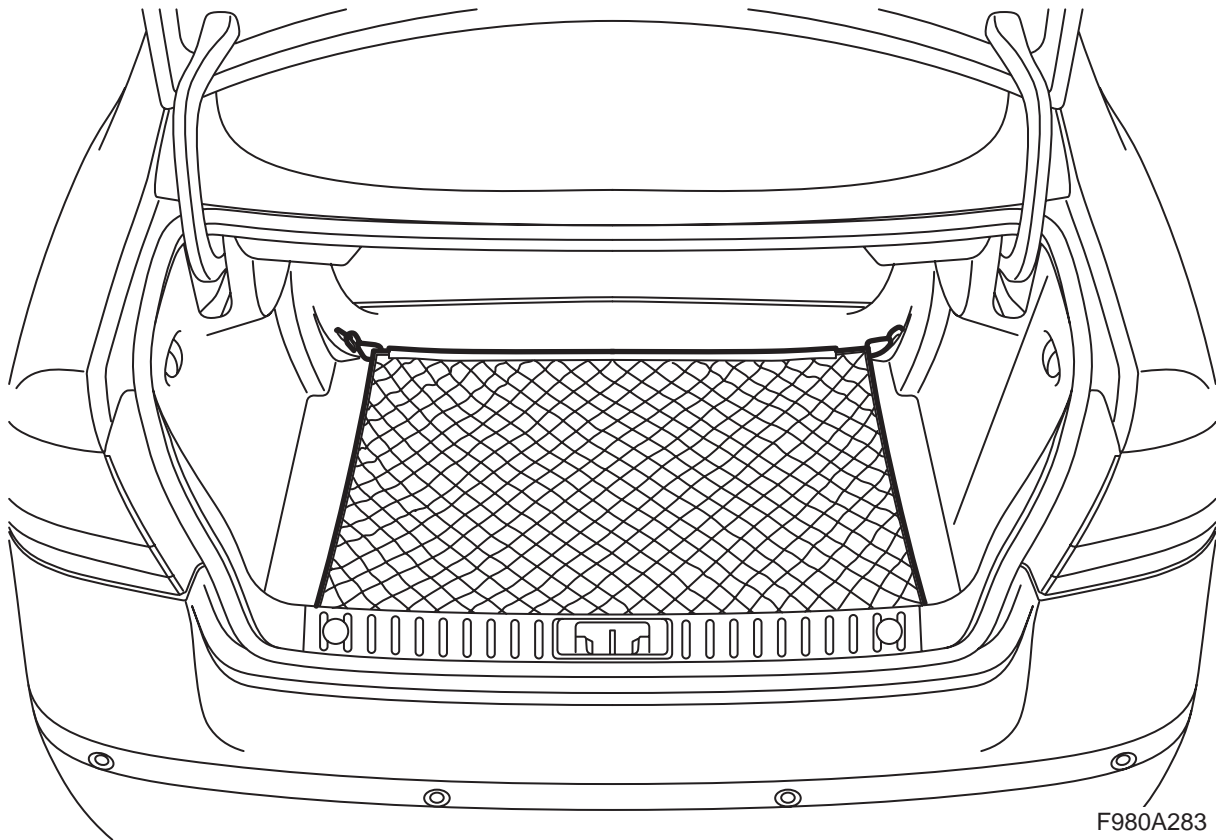


**MONTERINGSANVISNING · INSTALLATION INSTRUCTIONS
MONTAGEANLEITUNG · INSTRUCTIONS DE MONTAGE**

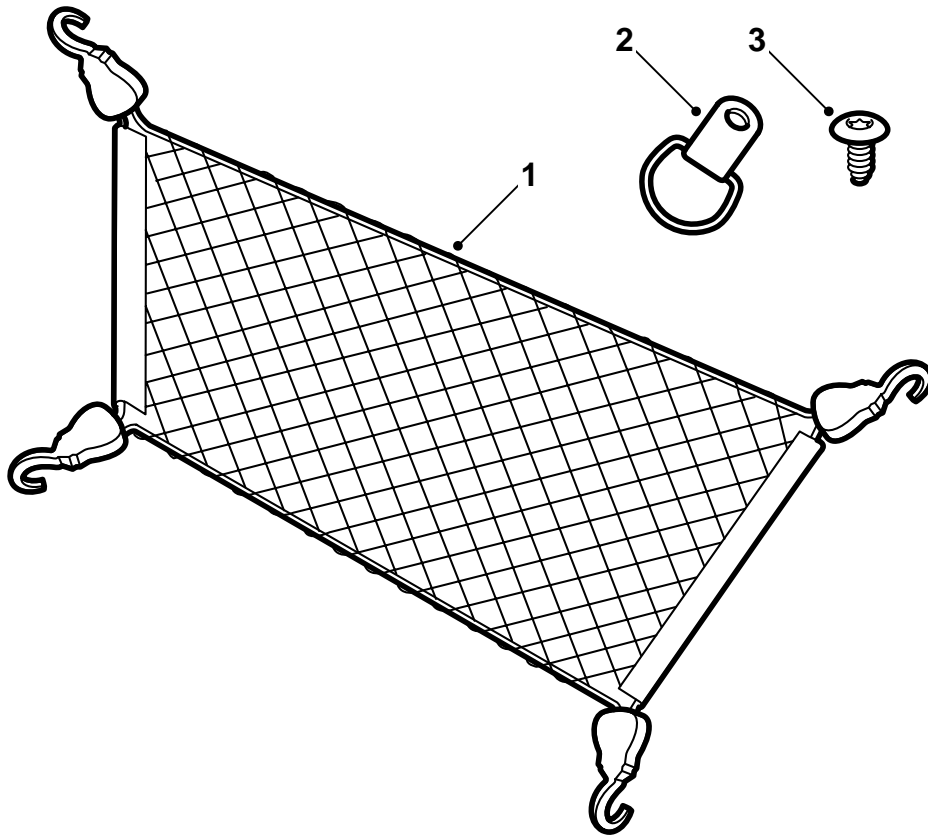
Saab 9-3 M03-, Saab 9-5

Kuormaverkko, lattiaan asennettu

Accessories Part No.	Group	Date	Instruction Part No.	Replaces
32 025 886	9:89-24	Sep 07	12 804 868	12 804 868 Aug 06

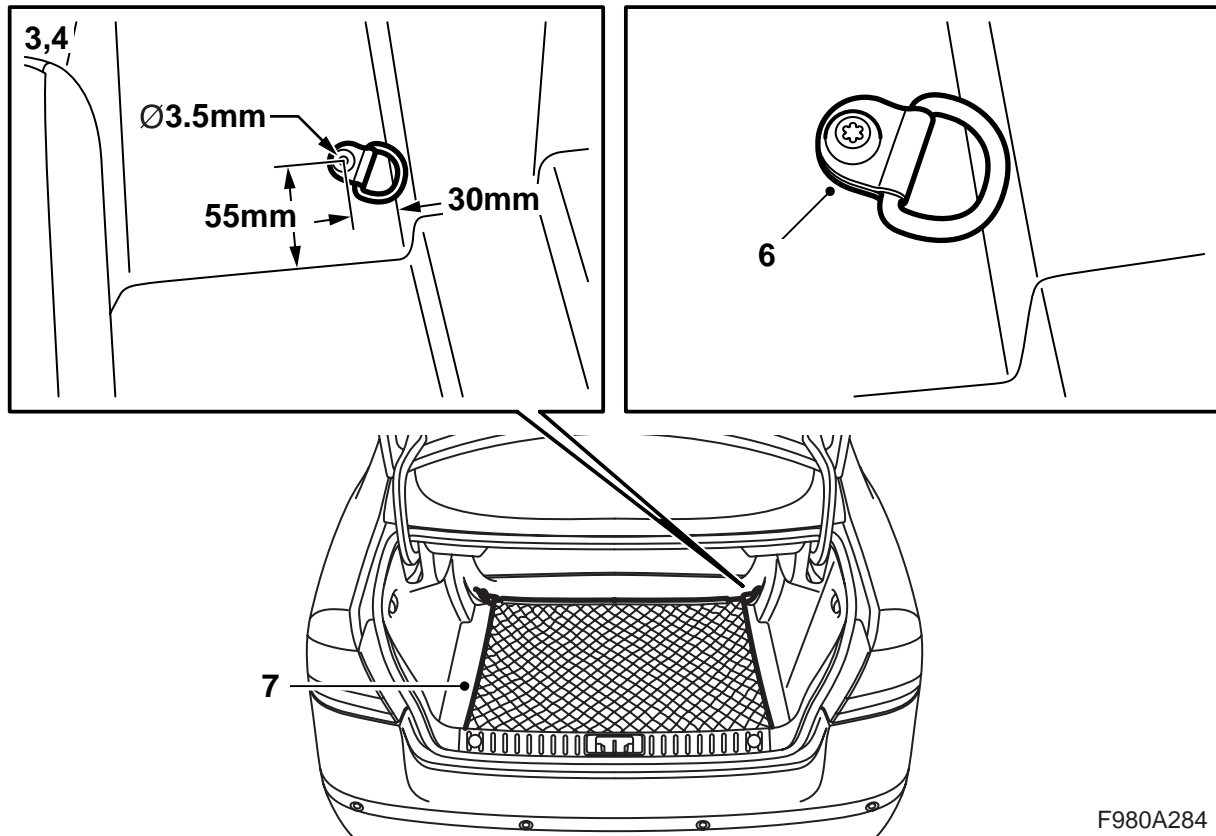


F980A283



E980A114

- 1 Kuormaverkko
- 2 Silmukka (x2) (vain malliin Saab 9-3 4D M04-)
- 3 Ruuvi (x2) (vain malliin Saab 9-3 4D M04-)



F980A284

VAROITUS

Kuormaverkkoa ei saa käyttää kuorman kiinnittämiseen. Kuormaverkko on tarkoitettu vain pitämään kevyet esineet paikoillaan ajon aikana.

Koko kuorman pitää olla kunnolla kunnolla kiinnitettynä, erityisesti ajettaessa takaistuimien käännetyinä alas. Käytä tähän tarkoitettuja kuormahihnoja, esim. 400 111 951.

Saab 9-5 5D

Lattiaverkko pitää pujottaa kiinni kuormasilmukoihin, jotka asennetaan kiskoihin, mikä tarkoittaa, että tähän sarjaan kuuluvia silmukoita ei asenneta.

Saab 9-3 4D M03, Saab 9-3 5D, Saab 9-5 4D

Lattiaverkko pitää asentaa tavaratilassa valmiina oleviin kuormasilmukoihin, mikä tarkoittaa, että tähän sarjaan kuuluvia silmukoita ei asenneta.

Saab 9-3 4D M04-

Lattiaverkko pitää asentaa seuraavan selostuksen mukaisesti.

- 1 Avaa tavaratilan luukku.
- 2 Käännä takaistuimen selkänöja alas.
- 3 Mittaa tavaratilan matosta ja merkitse oikeaan sivuverhoiluun silmukan paikka.

Huomaa

Jos autossa on sivulle asenneettu kuormaverkko, oikea etusilmukka on jo asennettu.

- 4 Mittaa tavaratilan matosta ja merkitse silmukan paikka vasempaan sivuverhoiluun (kuva esittää auton oikeaa puolta ja on peilikuva vasemmasta puolesta).
- 5 Pora reiät 3,5 mm:n poralla.
- 6 Kiinnitä silmukka.
- 7 Pujota verkko kiinni alkaen sisemmistä kuormankiinnityssilmukoista ja sen jälkeen tavaratilan kynnyksen luona olevista silmukoista.
- 8 Käännä takaistuimen selkänöja ylös.
- 9 Sulje tavaratilan luukku.
- 10 Laita asennusohje autoon.