



**MONTERINGSANVISNING · INSTALLATION INSTRUCTIONS
MONTAGEANLEITUNG · INSTRUCTIONS DE MONTAGE**

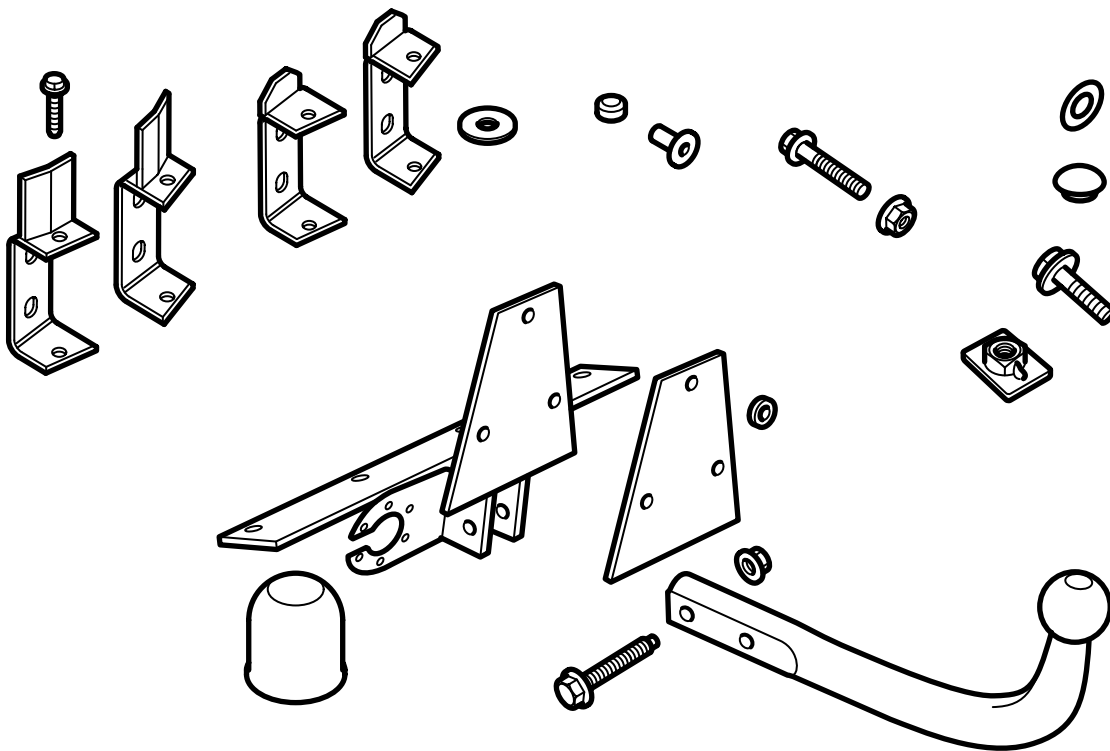
Saab 9-5

(EC 94/20, E4 00 1379)

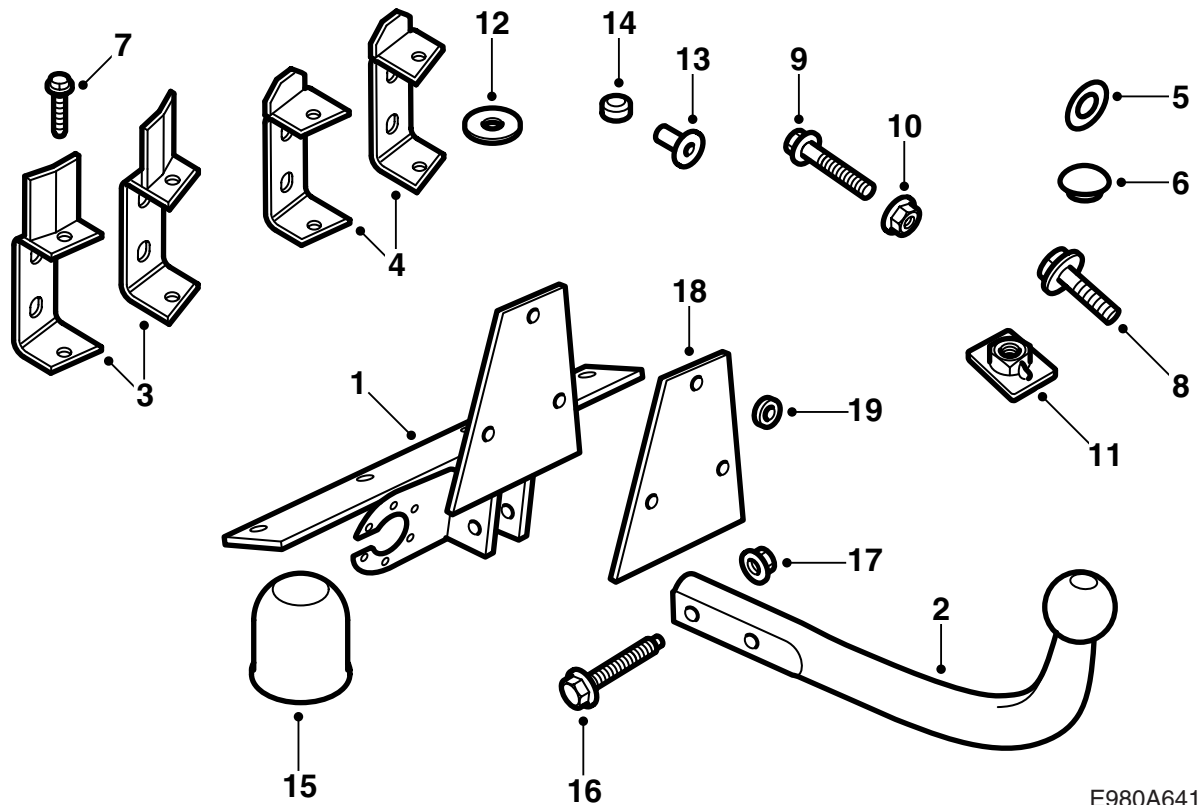
(EC 94/20, E4 00 2485)

Vetokoukku, kiinteä

Accessories Part No.	Group	Date	Instruction Part No.	Replaces
400 133 609 400 133 633 32 025 640 32 025 768 32 025 948 32 025 949 32 025 956	8:60-47	Jun 07	55 24 202	Sep 05



E980A640



E980A641

- 1 Korikiinnike
- 2 Kuulayksikkö
- 3 Vahvike (x2) (vain sarjassa 32 025 640, 400 133 609, 32 025 948)
- 4 Vahvike (x2) (vain sarjassa 32 025 768, 400 133 633, 32 025 949, 32 025 956)
- 5 Tiiviste (x2)
- 6 Kumitulppa
- 7 Ruuvi, taptite (x4)
- 8 Ruuvi M10x30 (x7)
- 9 Ruuvi M10x70 (x2)
- 10 Mutteri M10 (x4)
- 11 Mutterilevy (x2)
- 12 Aluslevy (x2)
- 13 Holkki (x2) (vain sarjassa 32 025 640 ja 400 133 609)
- 14 Painomutteri (x2)
- 15 Kuulansuojus
- 16 Ruuvi M12x76 (x2)
- 17 Mutteri M12 (x2)
- 18 Sinkkilevy (vain sarjassa 32 025 948, 32 025 949, 32 025 956)
- 19 Sinkkialuslevy (vain sarjassa 32 025 948, 32 025 949, 32 025 956)

400 133 609 (Saabin tuotenro 55 24 327) koskee autoja **ilman tasonsäätöä**, 4D.

400 133 633 (Saabin tuotenro 55 24 483) koskee **tasonsäädöllä** varustettuja autoja, 5D.

32 025 768 koskee autoja **ilman tasonsäätöä**, 5D.

32 025 640 koskee autoja, joissa **ei ole tasonsäätöä**, 4D

32 025 948 koskee autoja **ilman tasonsäätöä**, 4D.

32 025 949 koskee autoja **ilman tasonsäätöä**, 5D.

32 025 956 koskee autoja **tasonsäädöllä**, 5D.

Vihje

Tarkasta aina mitkä kansalliset lain vaatimukset ja määräykset koskevat vetolaitteen asennusta. Katso, että nämä täytetään.

Vetolaite täyttää normin 94/20/EEC mukaiset vaatimukset.

Suurin sallittu perävaunumassa:

Jarrullinen perävaunu: 1800 kg

Jarruton perävaunu: 50% vetoauton omamassasta, kuitenkin enintään 750 kg (1650 lbs).

Suurin sallittu kuulaan kohdistuva paino: 75 kg

Paino täydellisenä: 8,2 kg

Suurin D-arvo: 10,32 kN

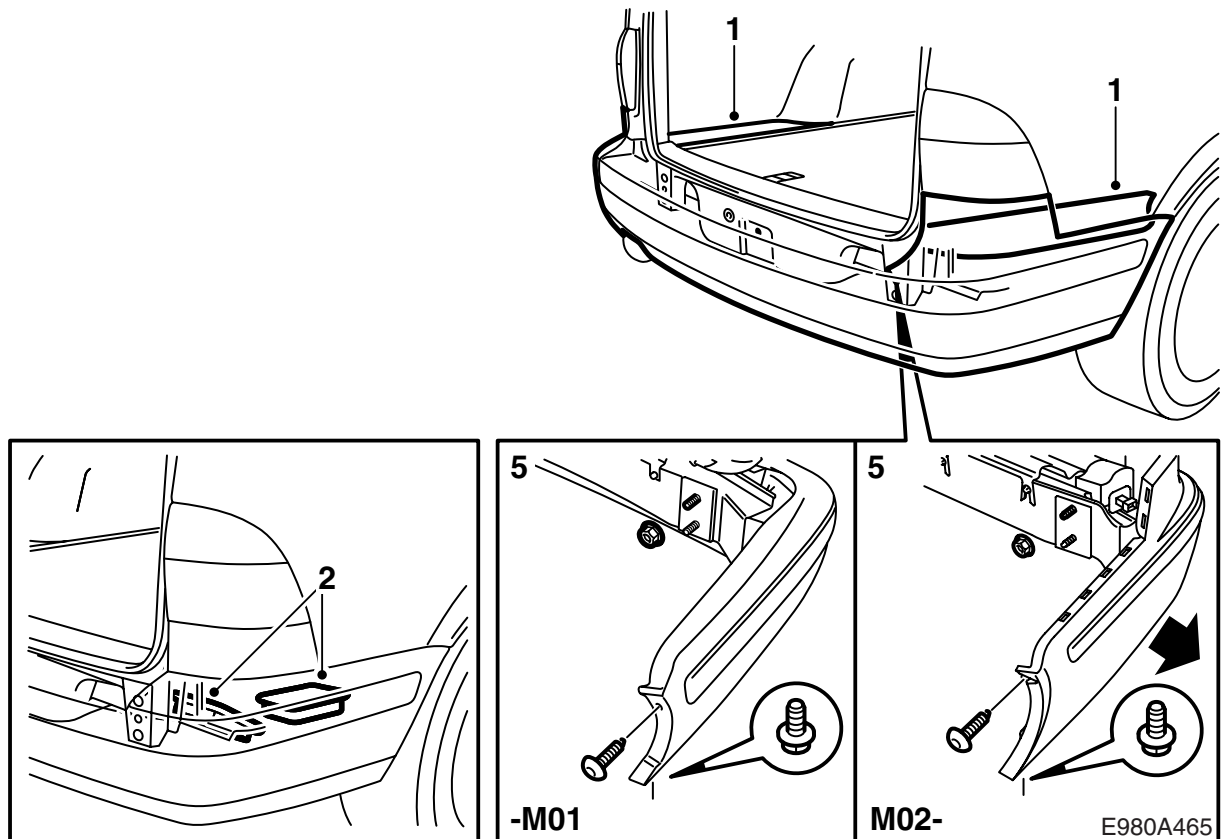
Huomaa

SPA:lla varustetut autot: Toimintahäiriöiden välttämiseksi pitää käyttää oheistettua kuulansuojusta.

Huomaa

Auto pitää katsastaa vetolaitteen asennuksen jälkeen ja tämä ohje näyttää katsastuksessa.

Johtosarjan asennus ja kytkentä pitää tehdä johtosarjan mukana tulevan ohjeen mukaisesti.



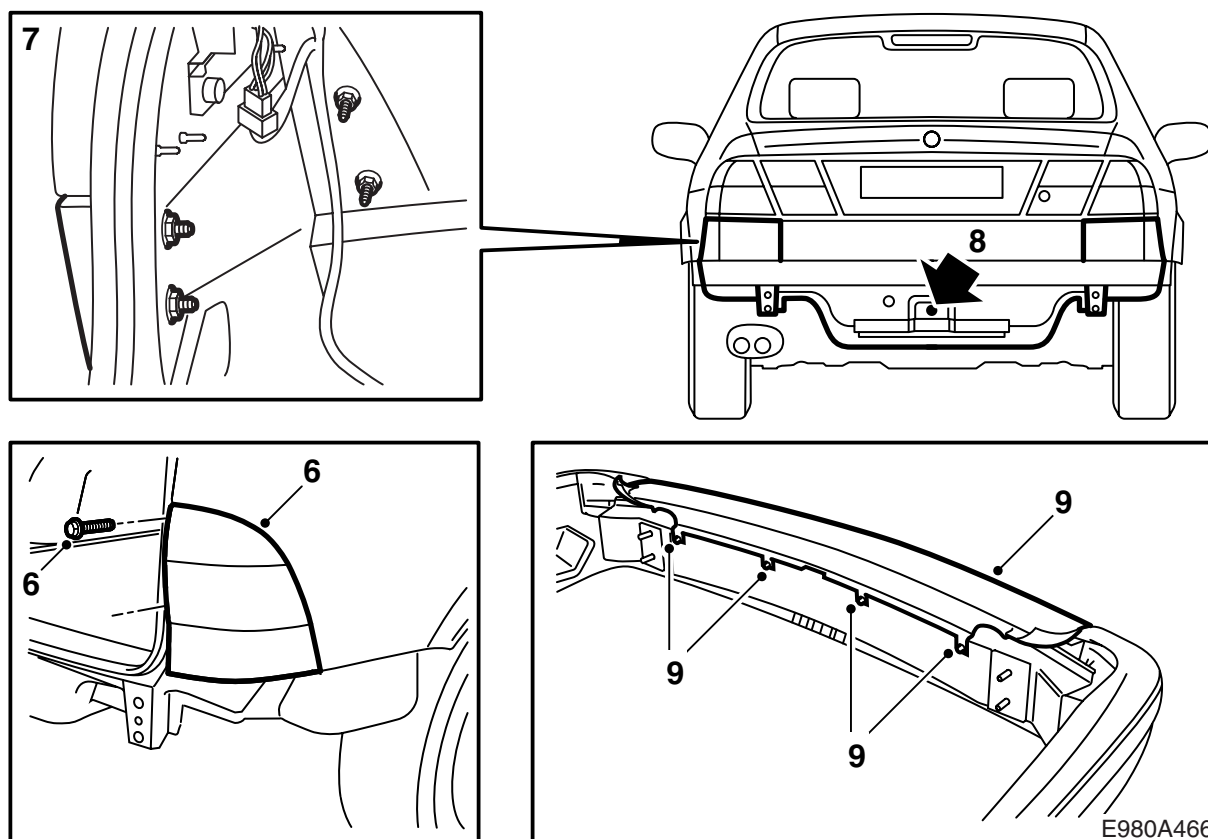
- 1 **5D**: Irrota tavaratilan lattian ulommat osat.
- 2 **5D**: Nosta säilytyslokerot ylös ja vedä vaahtopalat (2 kpl/puoli) irti korin takareunasta.
- 3 **4D**: Irrota tavaratilan kynnyssuojus.
- 4 **4D**: Irrota oikea ja vasen sivuverhoilu tavaratilasta. Vedä vaahtopalat (2 kpl/puoli) irti korin takareunasta.
- 5 **-M01**: Irrota puskuri irrottamalla ruuvit pyöräkoteloiden luota ja mutterit tavaratilasta.

M02-: Irrota puskuri irrottamalla ruuvit pyöräkoteloiden luota ja mutterit tavaratilasta sekä vetämällä puskurin sivukappaleita ulospäin.

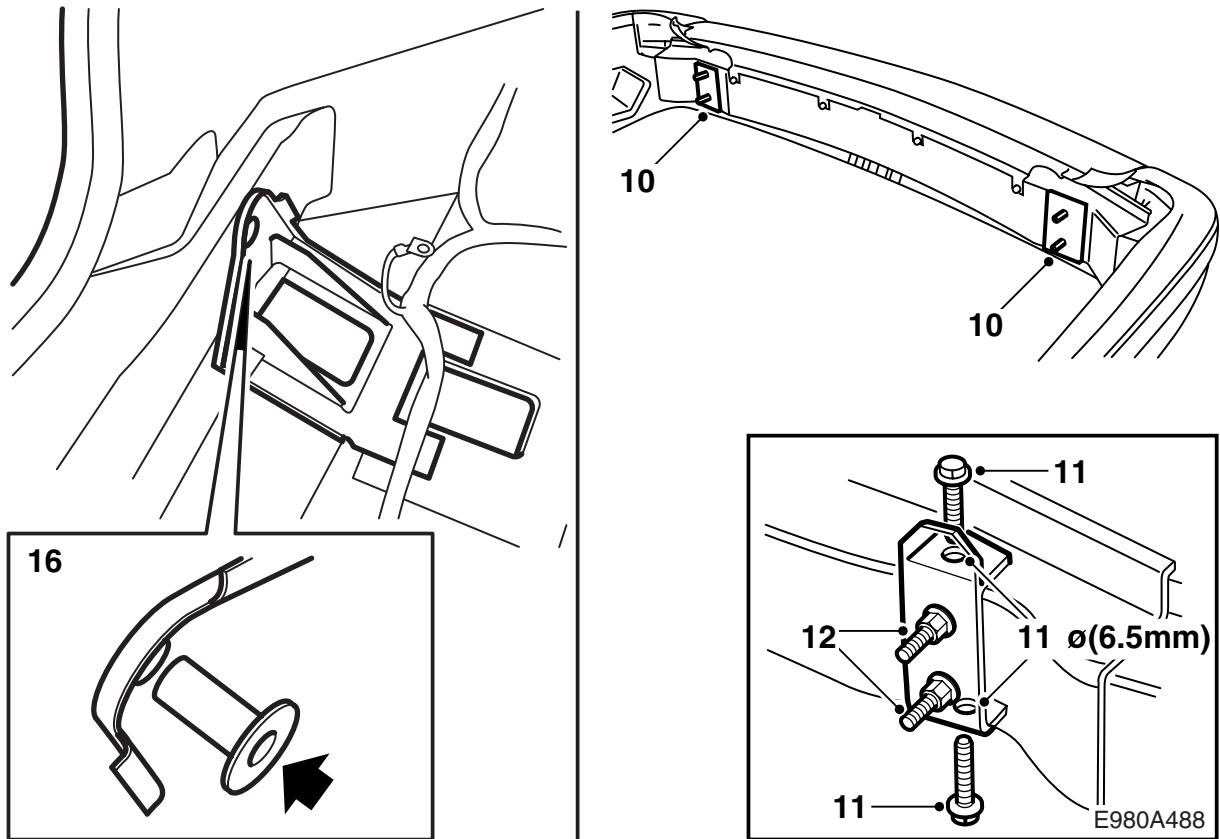
SPA:lla varustetut autot: Jaa liitinkappale.

Huomaa

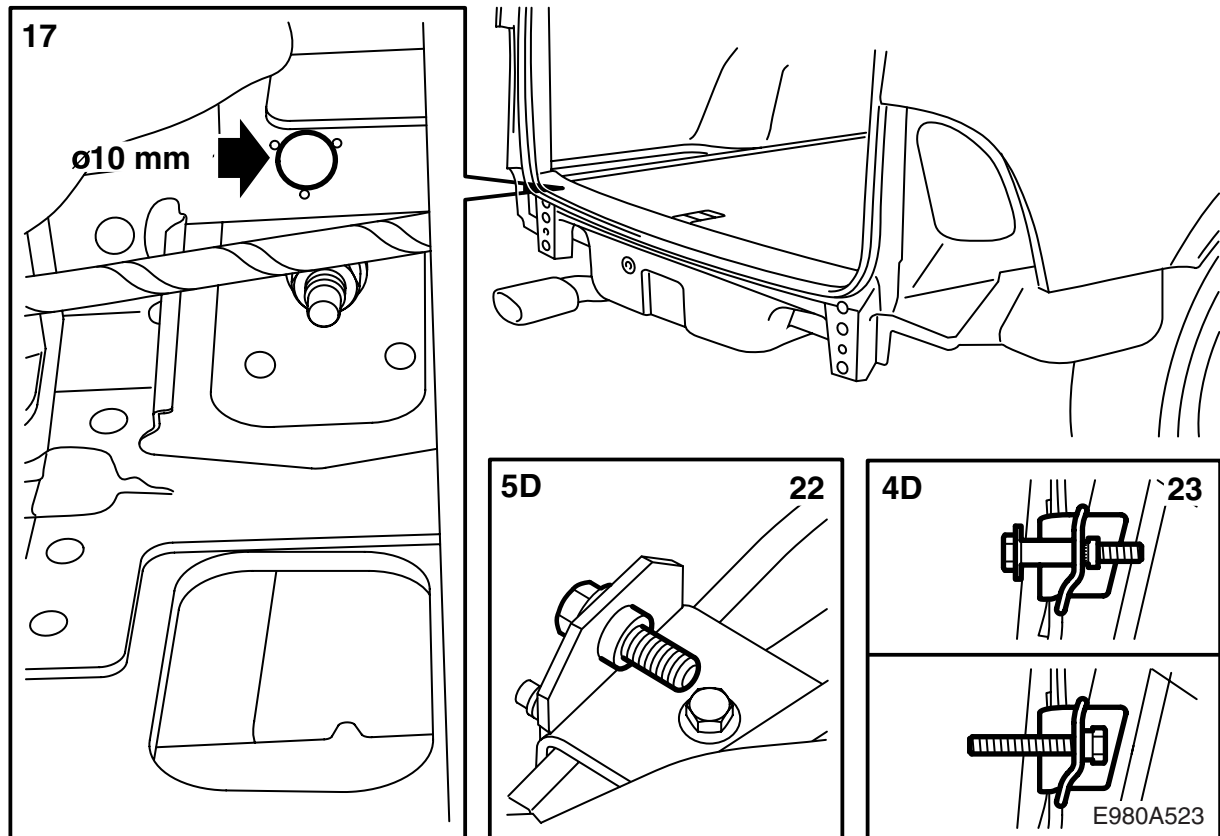
Aseta puskuri puhtaalle ja pehmeälle alustalle.



- 6 **5D -M01:** Irrota takavalaisimet poistamalla kaksi peitekantta ruuvien päältä, avaamalla ruuvit ja vetämällä valaisinten etureunassa olevat kiinnikkeet irti.
- 7 **4D -M01:** Irrota kulmantäyttöpaneelit takavalaisinten alta.
- 8 Irrota mahdollinen nosturi ja hinaussilmukka sekä asenna kumitulppa.
- 9 **5D -M01:** Avaa hieman puskurinkuoren yläosan ruuveja ja vedä varovasti kuoren yläosa irti painokiinnikkeistään.
- 5D M02-:** Avaa hieman puskurinkuoren yläosan ruuveja, irrota myös puskurin listan kulmaosat ja vedä varovasti kuoren yläosa taaksepäin irti painokiinnikkeistään.
- 5D M02- SPA:lla:** Irrota anturien liitinkappaleet.



- 10 Irrota puskurin ylempi vaahtopala. Irrota välilevyt puskurinkiskosta ja asenna vahvikkeet niiden tilalle. Kiristä puskurin neljä kiinnitysmutteria siten, että vahvikkeet kiinnittyvät.
- 11 Käytä suojalaseja ja poraa neljä reikää puskurikiskoon 6,5 mm:n poralla. Puhdista puskurikisko porauslastuista.
- 12 Asenna taptite-ruuvit (itsekierteittävät).
- Kiristysmomentti 25 Nm (20 lbf ft).**
- 13 Irrota mutterit.
- 14 **-M01:** Kaavi tiivistysmassa pois korista puskurivahvikkeiden vastinkohdista.
- 15 Sovita puskuripalkki paikalleen ja asenna se koriin kahdella ylemmällä mutterilla.
- 16 **4D:** Irrota johtosarjan kiinnitys puskurinkiinnityksistä tavaratilassa ja asenna holkit tavaratilassa oleviin reikiin.

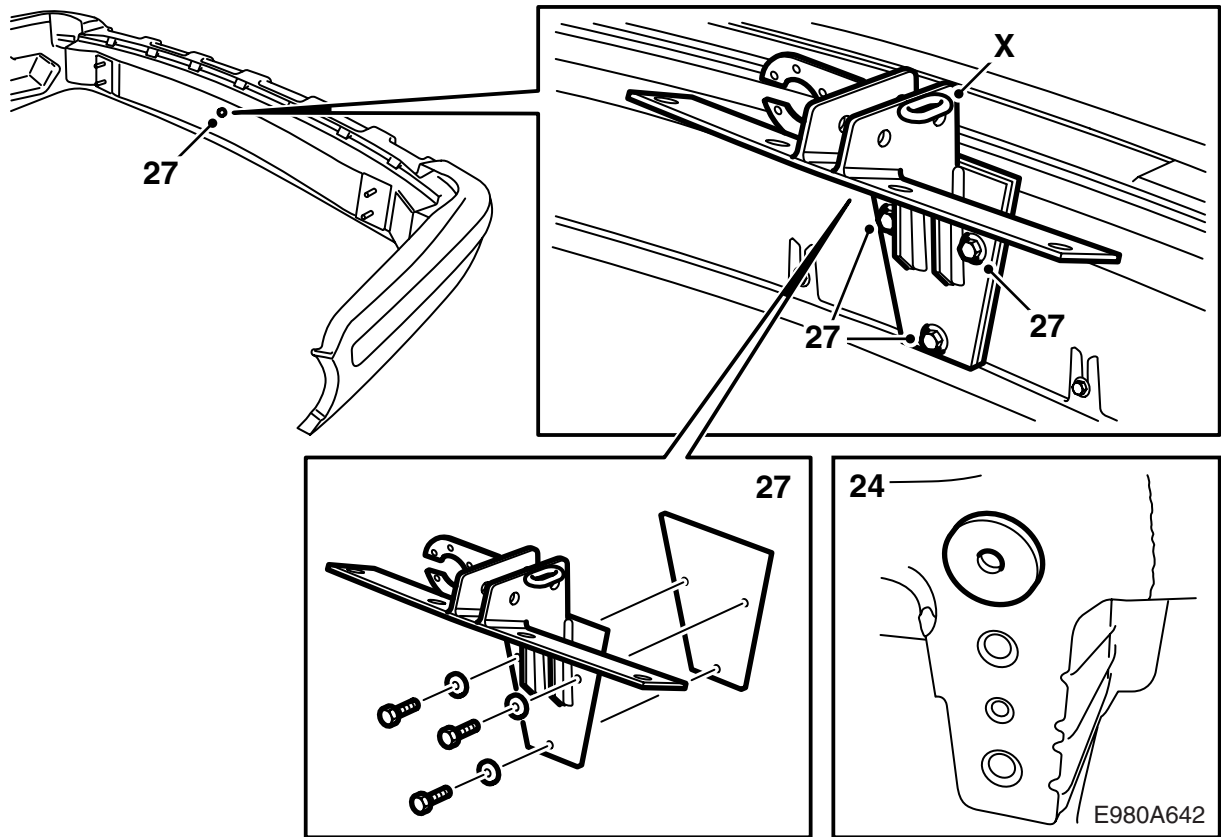


17 Käytä suojalaseja ja poraa 10 mm:n poralla holkkien, peräpellissä olevien reikien ja vahvikkeiden läpi.

Huomaa

Varo, ettei auton johtosarja vaurioidu.

- 18 Irrota holkit.
- 19 Irrota puskuri ja puhdista tavaratila porauslas-
tuista.
- 20 Käytä suojalaseja ja poraa 10 mm:n reiät vahvi-
keraudoissa 12,4 mm:n poralla.
- 21 Siisti reiät sekä poista irtonaiset lastut ja maali-
hiutaleet.
- 22 **5D:** Asenna painomutterit ruuvin, M10x30,
avulla porattuihin uusiin reikiin vahvikerau-
doissa. Irrota sitten ruuvi.
- 23 **4D:** Asenna painomutterit kohtisuoraan holkin ja
ruuvin M10x70 avulla. Kiristä painomutteria,
kunnes se on pohjassa. Irrota ruuvi ja asenna se
kuvan mukaisesti. Käytä kierteenlukitusainetta
Omnifit 100M-Spezial.



24 Asenna tiivisteet koriin (itsetarttuvia) ja levitä kotelonsuoja-ainetta Terotex HV 400 sisäpuolisille pinnoille. Asenna holkit.

-M01: Korroosiosuojaa myös pinnat, joilta korinttiivistysaine on kaavittu pois.

25 Asenna valittu johtosarja tämän mukana tulevan ohjeen mukaisesti.

26 Asenna ylempi vaahtopala puskuriin.

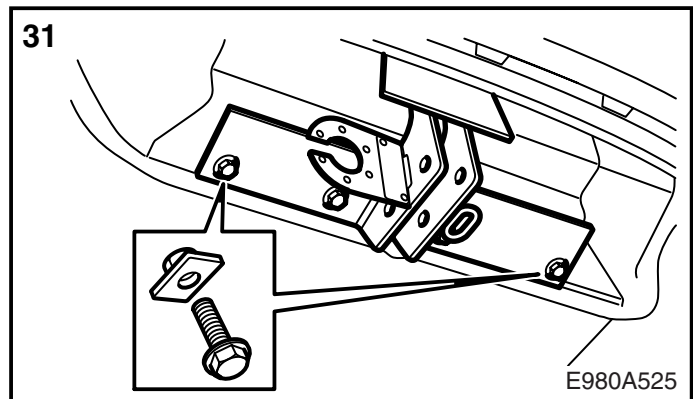
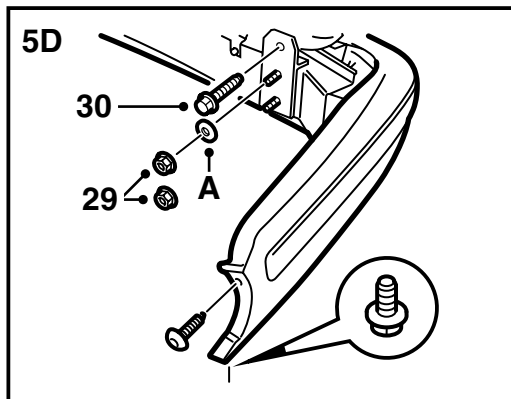
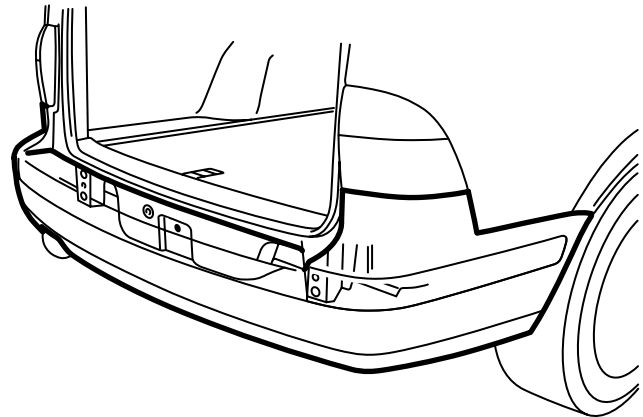
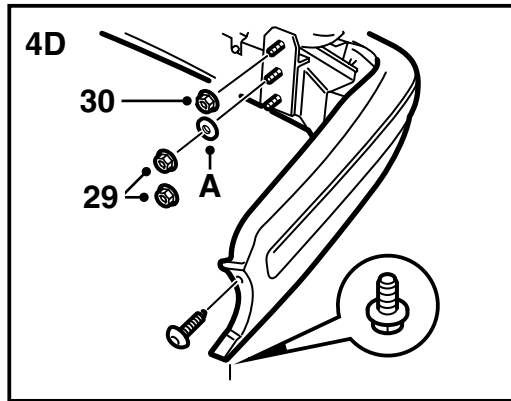
27 Irrota ruuvi, joka on asennettu yhteen puskurinkiskossa olevista rei'istä. Kolme ruuvia, jotka on tarkoitettu vetokoukun asentamiseen puskurinkiskoon, pitää asentaa ja kiristää puskurinkiskon reikiin.

Asenna vetolaite puskuriin asettamalla sinkki-levy väliin, käytä ruuveja yhdessä sinkkialuslevyjen kanssa.

Tarkasta, että linja vetolaitteen ylempien ruuvien päällä on yhdensuuntainen puskurinkiskon kanssa.

Kiristysmomentti 40 Nm (30 lbf ft).

X Silmukka perä-/asuntovaunun varmuusketjun kiinnitystä varten



28 Sovita puskuri paikalleen.

SPA:lla varustetut autot: Kytke liitinkappale.

29 **-M01:** Asenna puskuri autoon neljällä mutterilla.

M02-: Asenna puskuri autoon neljällä mutterilla ja aluslevyillä (A) ylimpien muttereiden alla.

(4D: Koska ylempi ruuvi on asennettu vahvike-rautaan, muttereita on kuusi).

Kiristysmomentti 40 Nm (30 lbf ft).

Asenna ruuvit pyöränkoteloiden luokse.

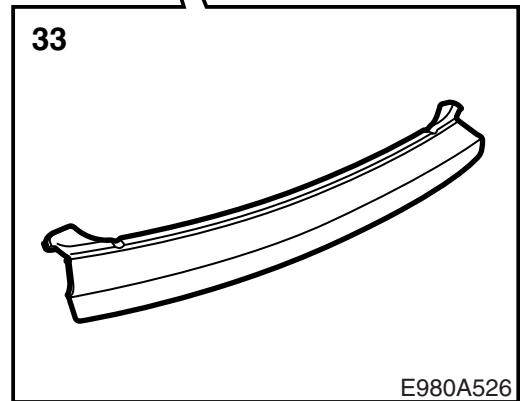
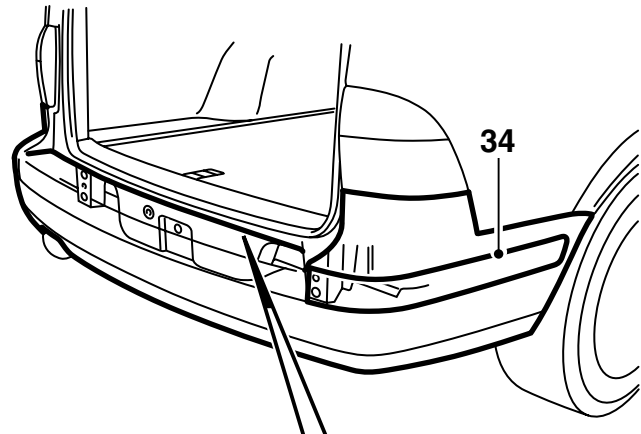
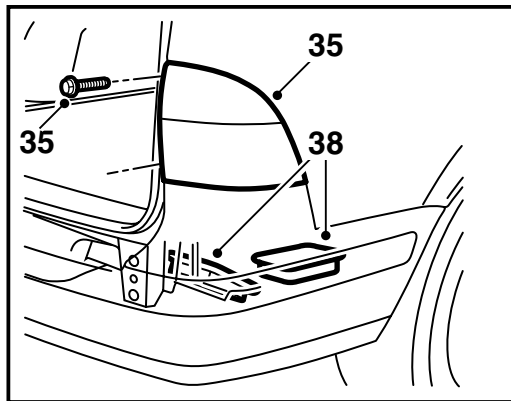
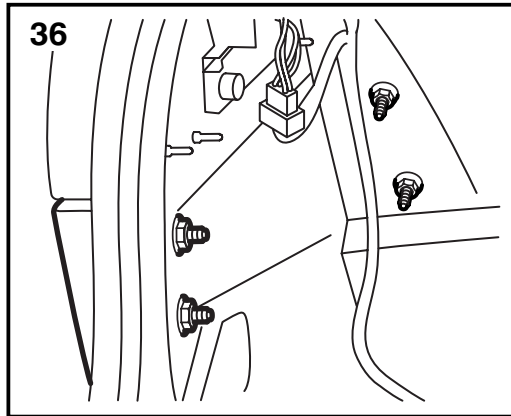
30 Ruuvaa vahvikkeet kiinni autoon.

Kiristysmomentti 40 Nm (30 lbf ft).

31 Asenna ruuvit ja mutterilevyt, jotka kiinnittävät vetolaitteen koriin.

Kiristysmomentti 40 Nm (30 lbf ft).

32 **5D M02- SPA:lla:** Kytke anturit.



E980A526

33 **5D -M01:** Asenna puskurinkuoren yläosa sovitamalla se ensin puskuripalkin neljään ruuviin. Jatka sitten painamalla kuoren yläosa hakasilla kiinni reunan ympäri. Kiristä ruuvit.

5D M02-: Työnnä puskurinkuoren yläosa puskurinkuoressa olevaan koloon ja sovita liepeet puskuripalkissa oleviin neljään ruuviin. Käytä suurta ruuvitalttaa liepeiden asettamiseen ruuvien aluslevyjen taakse. Kiristä ruuvit.

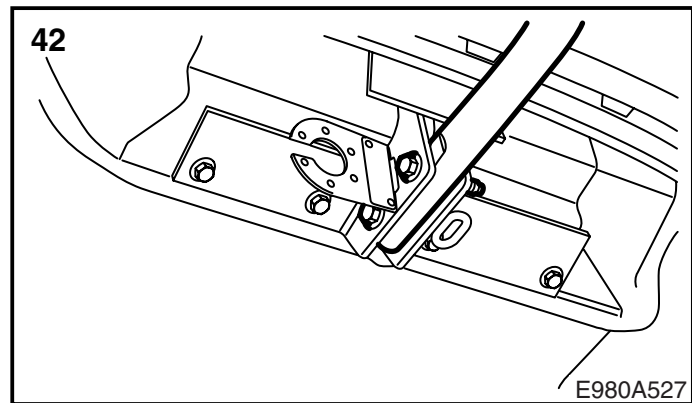
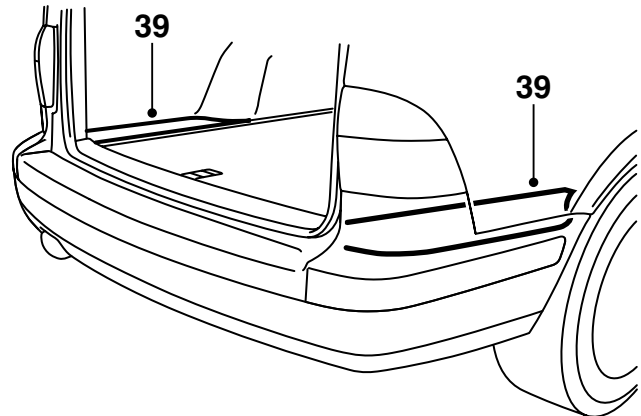
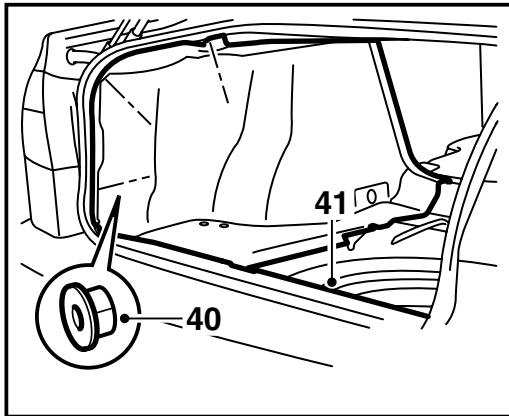
34 **M02-M05:** Asenna puskurinlistan kulmaosat.

35 **5D -M01:** Asenna takavalaisimet.

36 **4D -M01:** Asenna kulmantäyttöpaneelit.

37 **4D:** Kiinnitä johtosarja puskurinkiinnityksiin.

38 Sovita mahdollinen nosturi työkalulokeroon, asenna vaahtopalat puskurinkiinnitysten päälle tavaratilaan.



E980A527

- 39 **5D:** Aseta säilytyslokerot ja tavaratilan lattian ulommat osat paikoilleen.
- 40 **4D:** Asenna oikea ja vasen sivuverhoilu tavaratilaan.
- 41 **4D:** Asenna tavaratilan kynnyssuojus.
- 42 Asenna kuulayksikkö korikiinnikkeeseen.
Kiristysmomentti 90 Nm (66 lbf ft).
- 43 Asenna pistorasia pidikepeltiin.
- 44 Laita asennusohje autoon.