



**MONTERINGSANVISNING · INSTALLATION INSTRUCTIONS
MONTAGEANLEITUNG · INSTRUCTIONS DE MONTAGE**

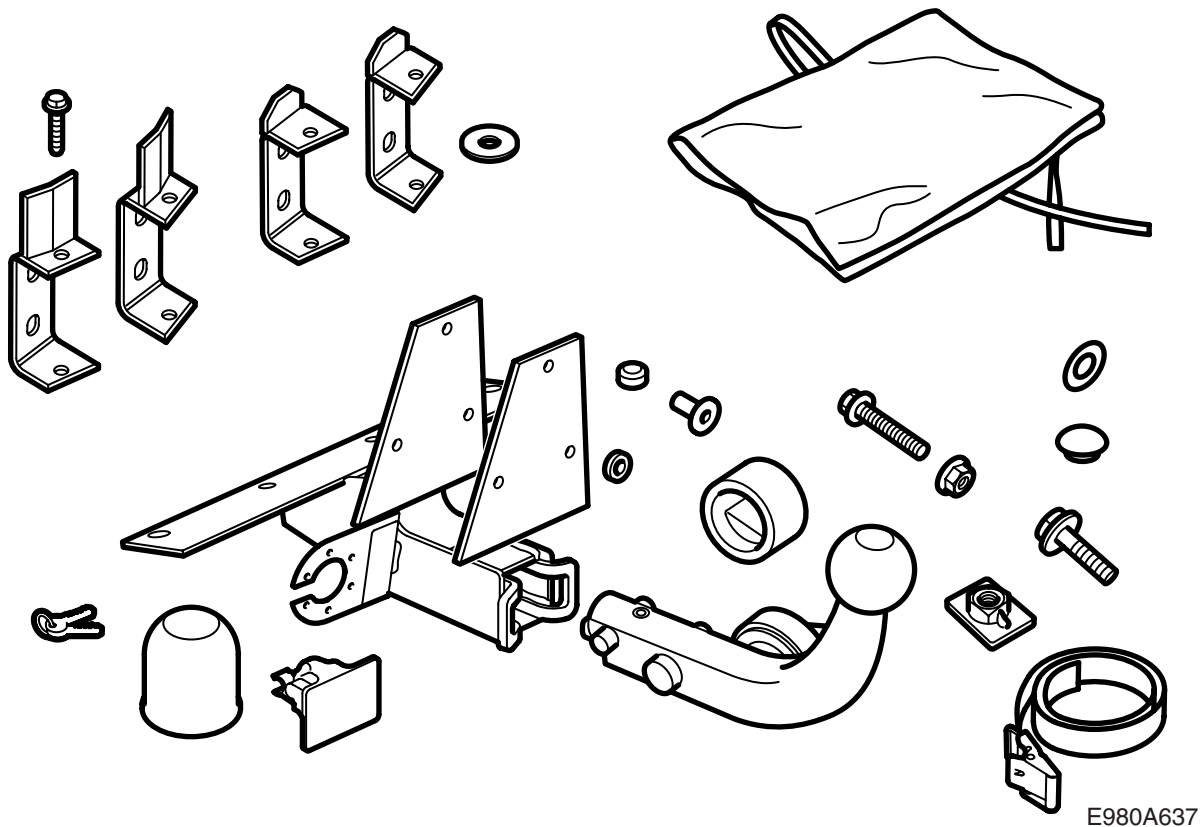
Saab 9-5

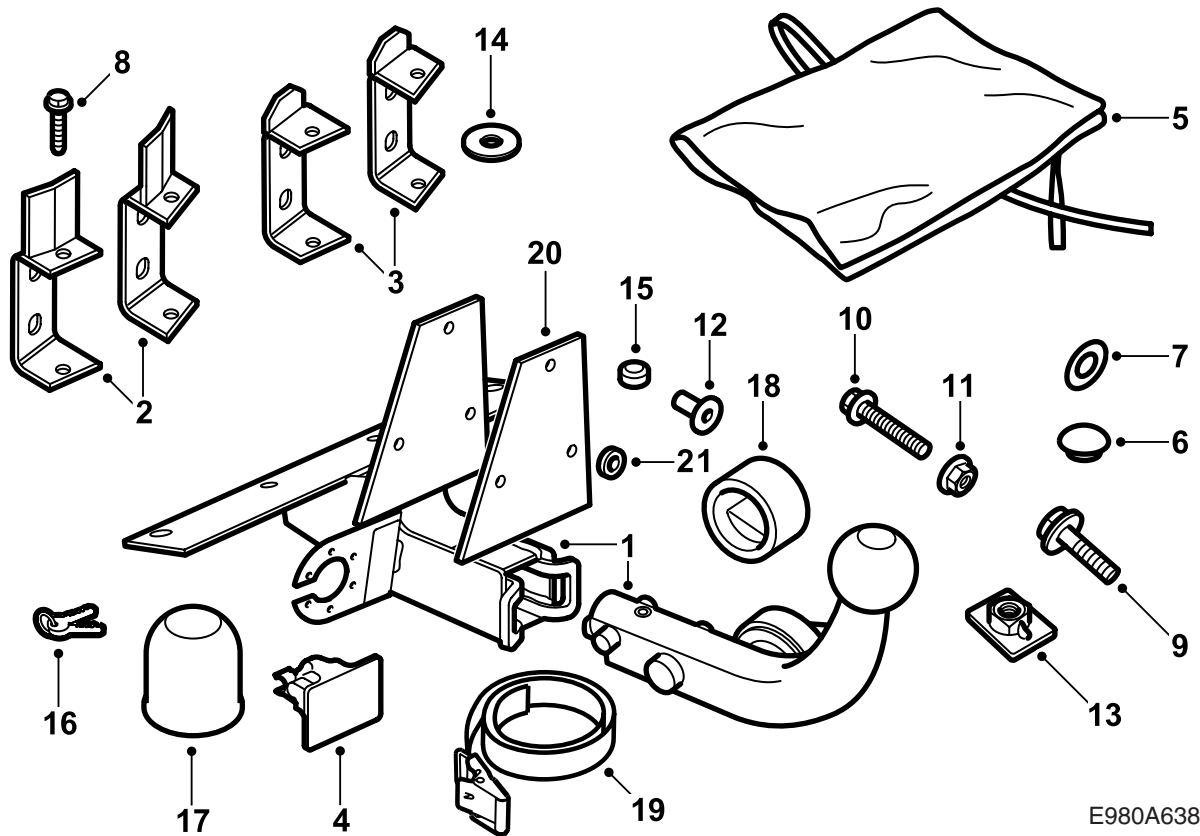
(EC 94/20, E4 00 2339)

(EC 94/20, E4 00 2446)

Vetokoukku, irrotettava

Accessories Part No.	Group	Date	Instruction Part No.	Replaces
400 133 617				
400 133 641				
400 133 658				
32 025 641				
32 025 642				
32 025 769				
32 025 950				
32 025 951				
32 025 954				
32 025 955	8:60-49	Jun 07	55 24 269	Sep 05





E980A638

- 1 Vetolaite
- 2 Vahvike (x2) 4D (vain sarjassa 32 025 641, 32 025 642, 400 133 617, 400 133 658, 32 025 950, 32 025 954)
- 3 Vahvike (x2) 5D (vain sarjassa 32 025 769, 400 133 641, 32 025 951, 32 025 955)
- 4 Suojakotelo
- 5 Suojapussi
- 6 Kumitulppa
- 7 Tiiviste (x2)
- 8 Ruuvi, taptite (x4)
- 9 Ruuvi M10x30 (x7)
- 10 Ruuvi M10x70 (x2)
- 11 Mutteri M10 (x4)
- 12 Holkki (x2) 4D (vain sarjassa 32 025 641, 32 025 642, 400 133 617, 400 133 658)
- 13 Mutterilevy (x2)
- 14 Aluslevy (x2)
- 15 Painomutteri (x2)
- 16 Avain (x2)
- 17 Kuulansuojus
- 18 Suojaholkki
- 19 Hihna
- 20 Sinkkilevy (vain sarjassa 32 025 950, 32 025 951, 32 025 954, 32 025 955)
- 21 Sinkkilevy (x3) (vain sarjassa 32 025 950, 32 025 951, 32 025 954, 32 025 955)

- 32 025 641 koskee autoja **ilman tasonsäätöä**, 4D.
32 025 642 koskee autoja **tasonsäädöllä**, 4D.
32 025 769 koskee autoja **ilman tasonsäätöä**, 5D.
400 133 617 (Saabin tuotenumero 55 24 376) koskee **ilman tasonsäätöä** olevia autoja, 4D.
400 133 641 (Saabin tuotenumero 55 24 533) koskee **tasonsäädöllä varustettuja** autoja, 5D.
400 133 658 (Saabin tuotenumero 55 24 699) koskee **tasonsäädöllä varustettuja** autoja, 4D.
32 025 950 koskee autoja **ilman tasonsäätöä**, 4D.
32 025 951 koskee autoja **ilman tasonsäätöä**, 5D.
32 025 954 koskee autoja **tasonsäädöllä**, 4D.
32 025 955 koskee autoja **tasonsäädöllä**, 5D.

Vihje

Tarkasta aina mitkä kansalliset lain vaatimukset ja määräykset koskevat vetolaitteen asennusta. Katso, että nämä täytetään.

Vetolaite täyttää normin 94/20/EEC mukaiset vaatimukset.

Suurin sallittu perävaunumassa:

Jarrullinen perävaunu: 1800 kg

Jarruton perävaunu: 50% vetoauton omamassasta, kuitenkin enintään 750 kg (1650 lbs).

Suurin sallittu kuulaan kohdistuva paino: 75 kg

Paino täydellisenä: 10,4 kg

Suurin D-arvo: 10,32 kN

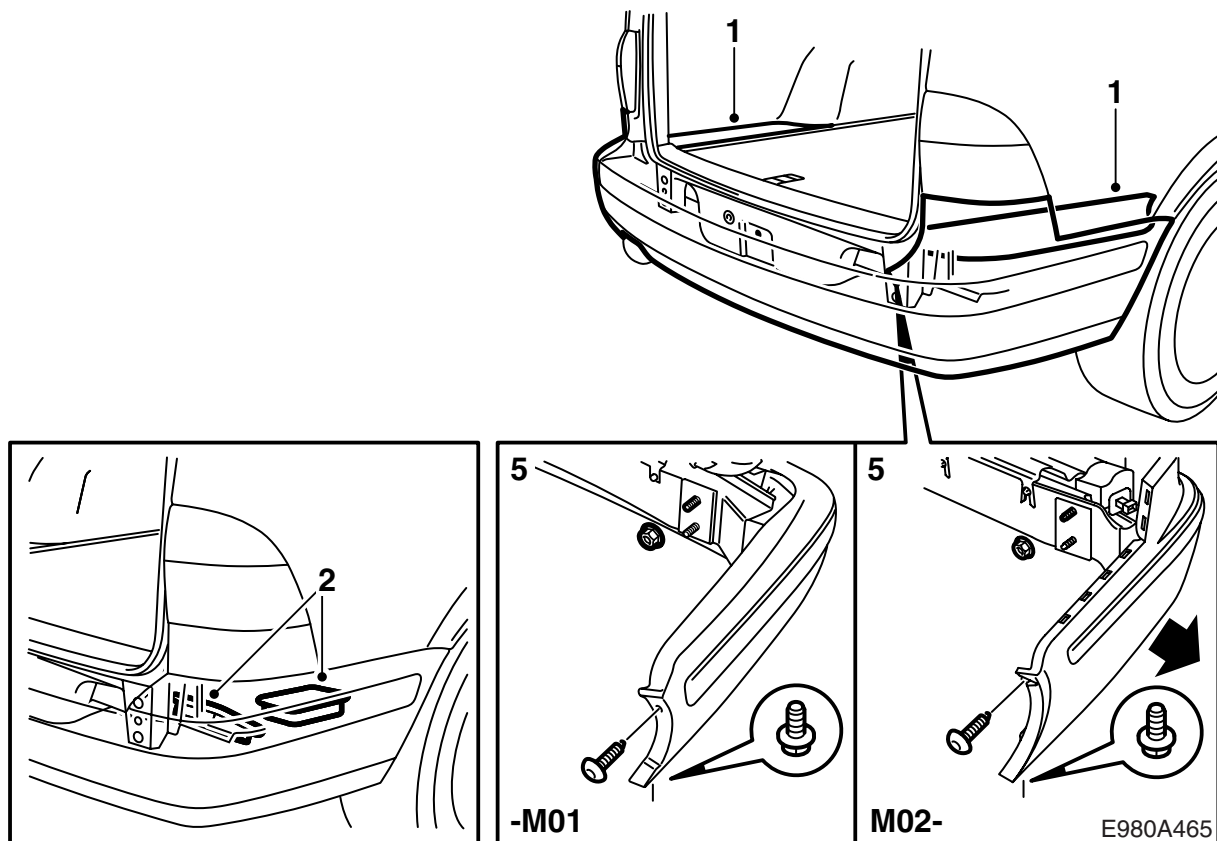
Huomaa

SPA:lla varustetut autot: Toimintahäiriöiden välttämiseksi pitää käyttää oheistettua kuulansuojusta.

Huomaa

Auto pitää katsastaa vetolaitteen asennuksen jälkeen ja tämä ohje näyttää katsastuksessa.

Johtosarjan asennus ja kytkentä pitää tehdä johtosarjan mukana tulevan ohjeen mukaisesti.



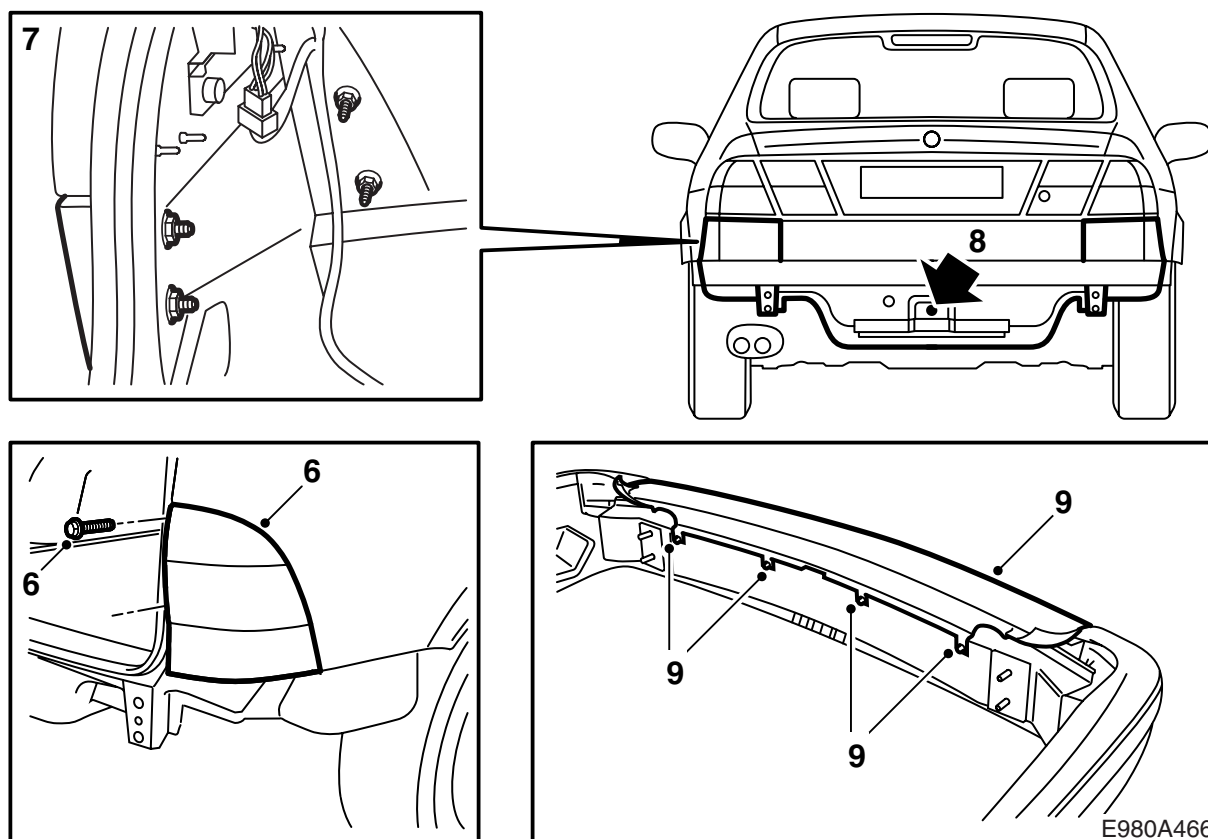
- 1 **5D**: Irrota tavaratilan lattian ulommat osat.
- 2 **5D**: Nosta säilytyslokerot ylös ja vedä vaahtopalat (2 kpl/puoli) irti korin takareunasta.
- 3 **4D**: Irrota tavaratilan kynnyssuojus.
- 4 **4D**: Irrota oikea ja vasen sivuverhoilu tavaratilasta. Vedä vaahtopalat (2 kpl/puoli) irti korin takareunasta.
- 5 **-M01**: Irrota puskuri irrottamalla ruuvit pyöränkoteloiden luota ja mutterit tavaratilasta.

M02-: Irrota puskuri irrottamalla ruuvit pyöränkoteloiden luota ja mutterit tavaratilasta sekä vetämällä puskurin sivukappaleita ulospäin.

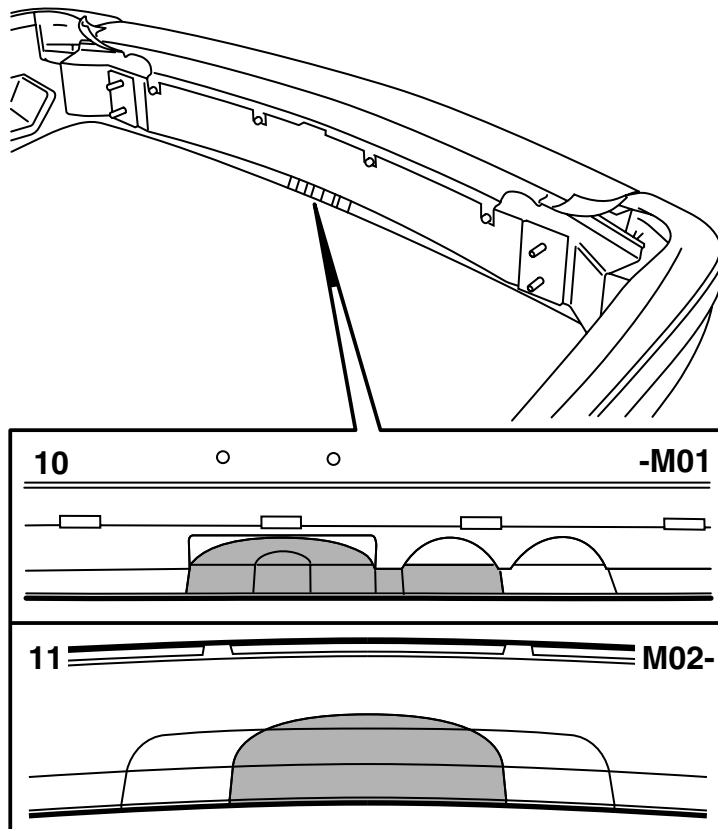
SPA:lla varustetut autot: Jaa liitinkappale.

Huomaa

Aseta puskuri puhtaalle ja pehmeälle alustalle.



- 6 **5D -M01**: Irrota takavalaisimet poistamalla kaksi peitekantta ruuvien päältä, avaamalla ruuvit ja vetämällä valaisinten etureunassa olevat kiinnikkeet irti.
- 7 **4D -M01**: Irrota kulmantäyttöpaneelit takavalaisinten alta.
- 8 Irrota mahdollinen nosturi ja hinaussilmukka sekä asenna kumitulppa.
- 9 **5D -M01**: Avaa hieman puskurinkuoren yläosan ruuveja ja vedä varovasti kuoren yläosa irti painokiinnikkeistään.
- 5D M02**:- Avaa hieman puskurinkuoren yläosan ruuveja, irrota myös mahdolliset puskurin listan kulmaosat ja vedä varovasti kuoren yläosa taaksepäin irti painokiinnikkeistään.
- M02- SPA:lla**: Irrota anturien liitinkappaleet.

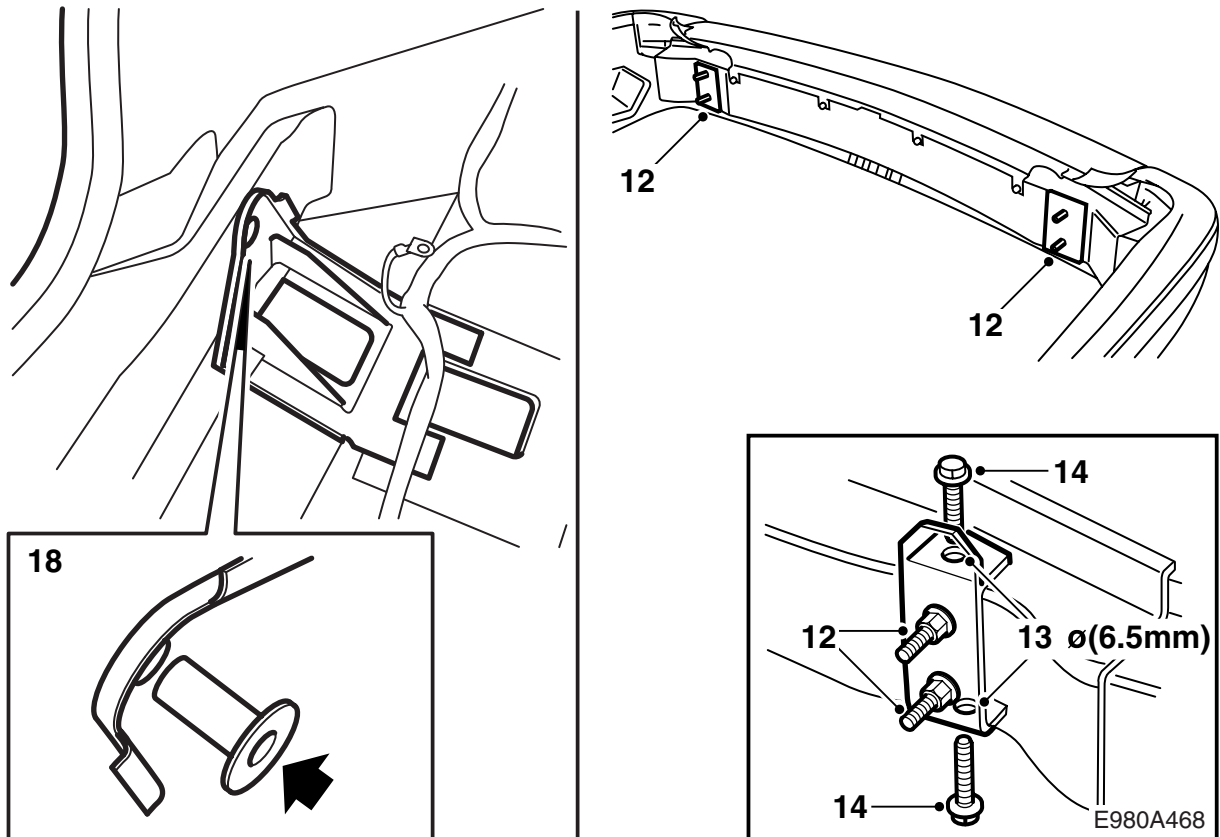


E980A467

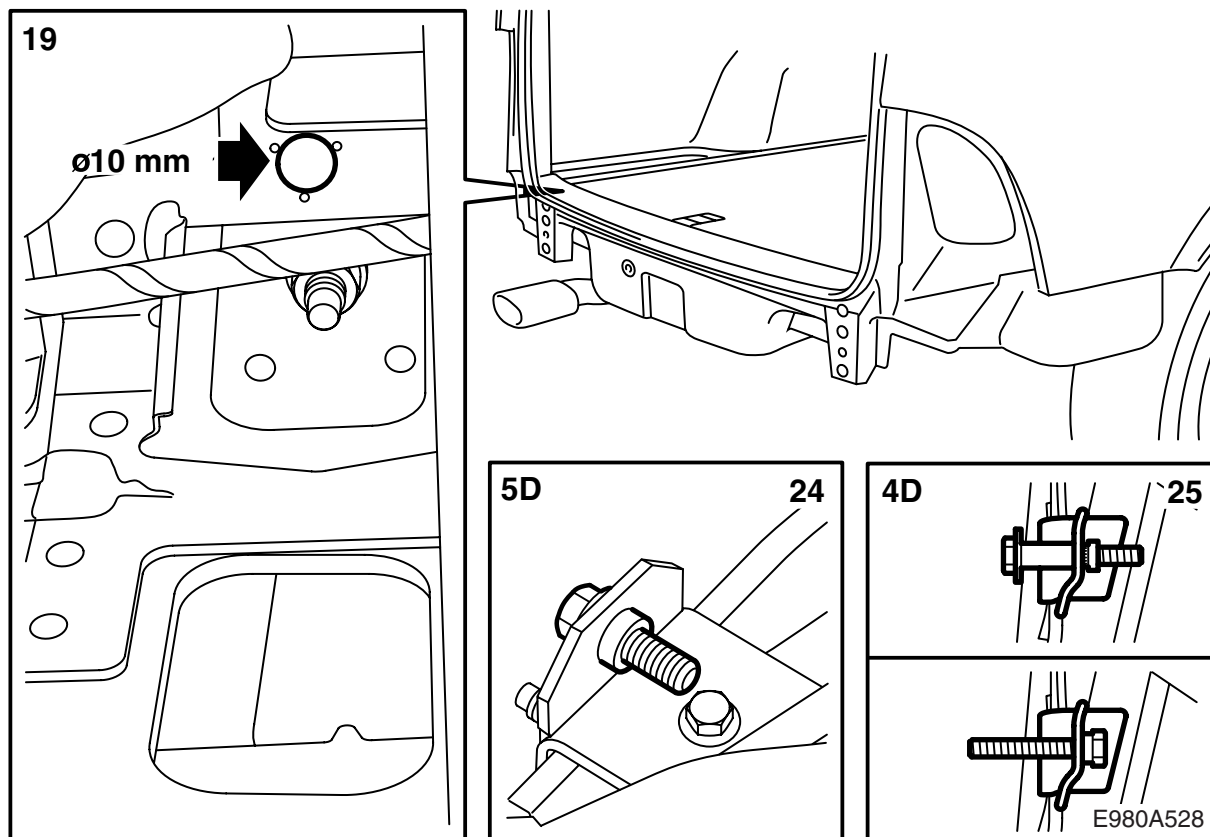
Huomaa

Leikkaa tai sahaa mahdollisimman tarkasti. Ulkonäkö on hyvin tärkeää. Säädä tarvittaessa viilalla.

- 10 **5D -M01:** Leikkaa koukun muotoisella terällä varustetulla mattoveitsellä puskurinkuoresta vetokoukku varten sisemmän merkinnän mukaan ja johtosarjan kytkentärasiaa varten merkinnän mukaan (myös pistosahaa voidaan käyttää). Jäljellä oleva lieve puskurin alapuolella vetolaitteen ja rasian leikkausten välillä pitää poistaa.
- 11 **M02:** Leikkaa koukun muotoisella terällä varustetulla mattoveitsellä puskurinkuoresta vetokoukku varten merkityn alueen mukaisesti.



- 12 Irrota puskurin ylempi vaahtopala. Irrota välilevyt puskurinkiskosta ja asenna vahvikkeet niiden tilalle. Kiristä puskurin neljä kiinnitysmutteria siten, että vahvikkeet kiinnittyvät.
- 13 Käytä suojalaseja ja poraa neljä reikää puskurikiskoon 6,5 mm:n poralla. Puhdista puskurikisko porauslastuista.
- 14 Asenna taptite-ruuvit (itsekierteittävät).
Kiristysmomentti 25 Nm (20 lbf ft).
- 15 Irrota mutterit.
- 16 **-M01:** Kaavi tiivistysmassa pois korista puskurivahvikkeiden vastinkohdista.
- 17 Sovita puskurit paikalleen ja asenna se koriin kahdella ylemmällä mutterilla.
- 18 **4D:** Irrota johtosarjan kiinnitys puskurikiinnityksistä tavaratilassa ja asenna holkit tavaratilassa oleviin reikiin.

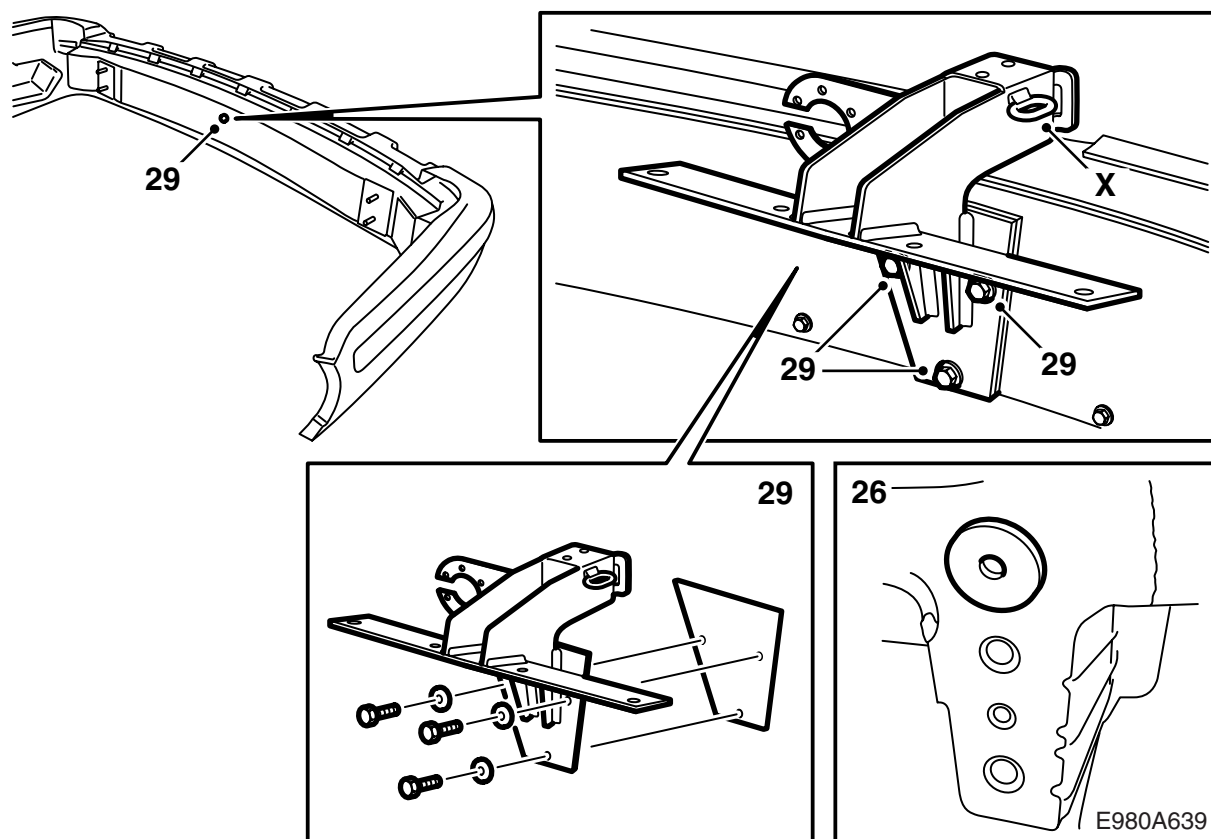


19 Käytä suojalaseja ja poraa 10 mm:n poralla holkkien, peräpellissä olevien reikien ja vahvikkeiden läpi.

Huomaa

Varo, ettei auton johtosarja vaurioidu.

- 20 Irrota holkit.
- 21 Irrota puskuri ja puhdista tavaratila porauslas-
tuista.
- 22 Käytä suojalaseja ja poraa 10 mm:n reiät vahvi-
keraudoissa 12,4 mm:n poralla.
- 23 Siisti reiät sekä poista irtonaiset lastut ja maali-
hiutaleet.
- 24 **5D**: Asenna painomutterit ruuvien, M10x30,
avulla porattuihin uusiin reikiin vahvikerau-
doissa. Irrota sitten ruuvi.
- 25 **4D**: Asenna painomutterit kohtisuoraan holkin ja
ruuvien M10x70 avulla. Kiristä painomutteriä,
kunnes se on pohjassa. Irrota ruuvi ja asenna se
kuvan mukaisesti. Käytä kierteenlukitusainetta
Omnifit 100M-Spezial.



26 Asenna tiivisteet koriin (itsetarttuvia) ja levitä kotelonsuoja-ainetta Terotex HV 400 sisäpuolisille pinnoille. Asenna holkit.

-M01: Korroosiosuojaa myös pinnat, joilta korinttiivistysaine on kaavittu pois.

27 Asenna valittu johtosarja tämän mukana tulevan ohjeen mukaisesti.

28 Asenna ylempi vaahtopala puskuriiin.

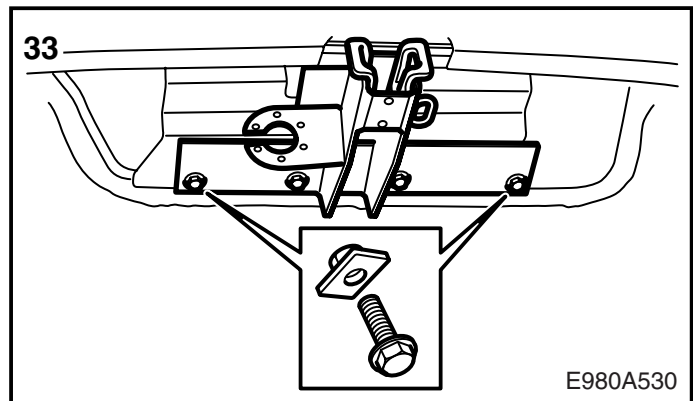
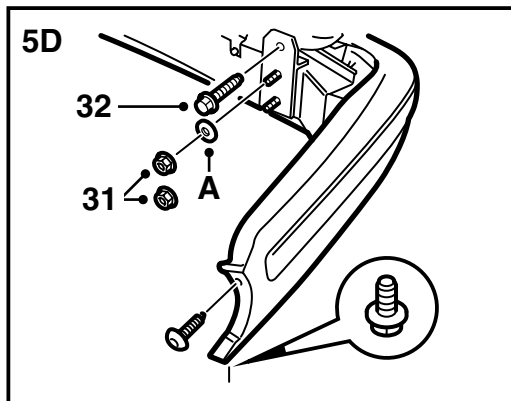
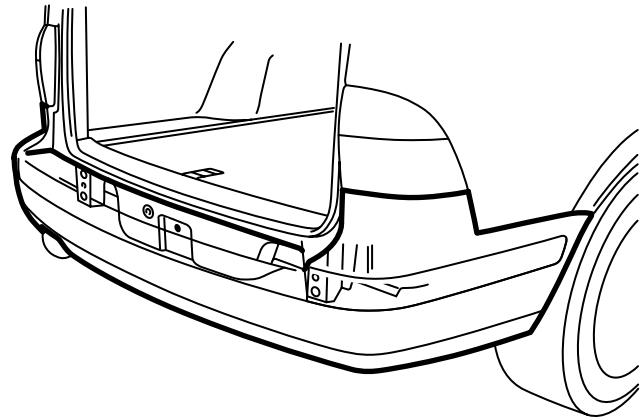
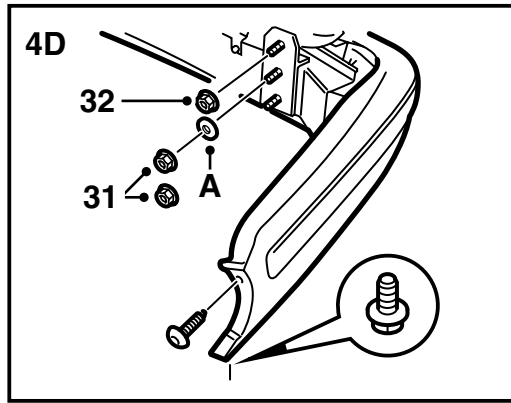
29 Irrota ruuvi, joka on asennettu yhteen puskurinkiskossa olevista rei'istä. Kolme ruuvia, jotka on tarkoitettu vetokoukun asentamiseen puskurinkiskoon, pitää asentaa ja kiristää puskurinkiskon reikiin.

Asenna vetolaite puskuriiin asettamalla sinkki-levy väliin, käytä ruuveja yhdessä sinkkialuslevyjen kanssa.

Tarkasta, että vetolaitteen ylempien ruuvien päällä oleva linja on yhdensuuntainen puskurinkiskon kanssa.

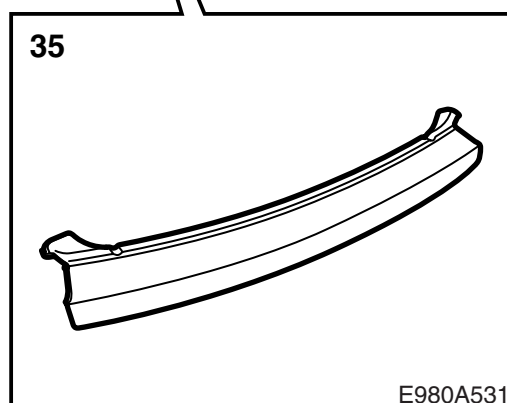
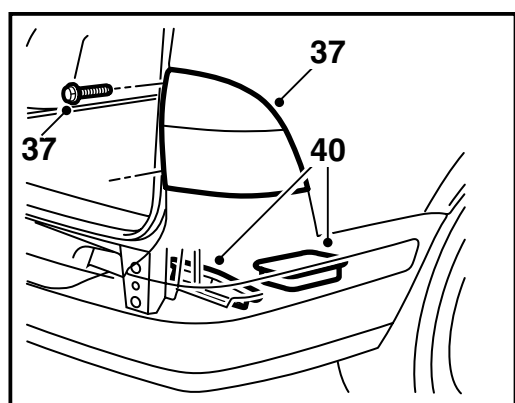
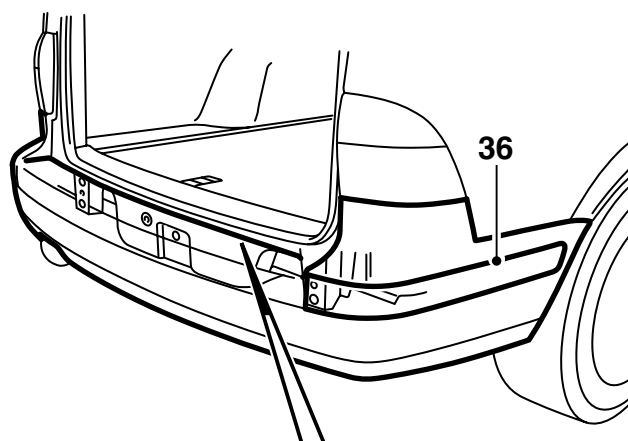
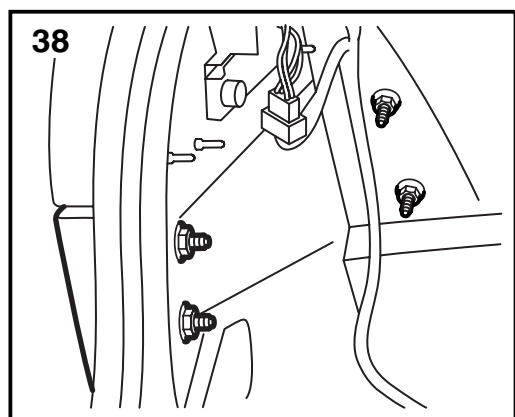
Kiristysmomentti 40 Nm (30 lbf ft).

X Silmukka perä-/asuntovaunun varmuusketjun kiinnitystä varten.



E980A530

- 30 Sovita puskuri paikalleen.
SPA:lla varustetut autot: Kytke liitinkappale.
- 31 **-M01:** Asenna puskuri autoon neljällä mutterilla.
M02-: Asenna puskuri autoon neljällä mutterilla ja aluslevyillä (A) ylimpien muttereiden alla.
(4D: Koska ylempi ruuvi on asennettu vahvike-rautaan, muttereita on kuusi).
Kiristysmomentti 40 Nm (30 lbf ft).
 Asenna ruuvit pyöränkoteloiden luokse.
- 32 Ruuvaa vahvikkeet kiinni autoon.
Kiristysmomentti 40 Nm (30 lbf ft).
- 33 Asenna ruuvit ja mutterilevyt, jotka kiinnittävät vetolaitteen koriin.
Kiristysmomentti 40 Nm (30 lbf ft).
- 34 **5D M02- SPA:lla:** Kytke anturit.



E980A531

35 **5D -M01**: Asenna puskurinkuoren yläosa sovittamalla se ensin puskuripalkin neljään ruuviin. Jatka sitten painamalla kuoren yläosa hakasilla kiinni reunan ympäri. Kiristä ruuvit.

5D M02:- Työnnä puskurinkuoren yläosa puskurinkuoressa olevaan koloon ja sovita liepeet puskuripalkissa oleviin neljään ruuviin. Käytä suurta ruuvitalttaa liepeiden asettamiseen ruuvien aluslevyjen taakse. Kiristä ruuvit.

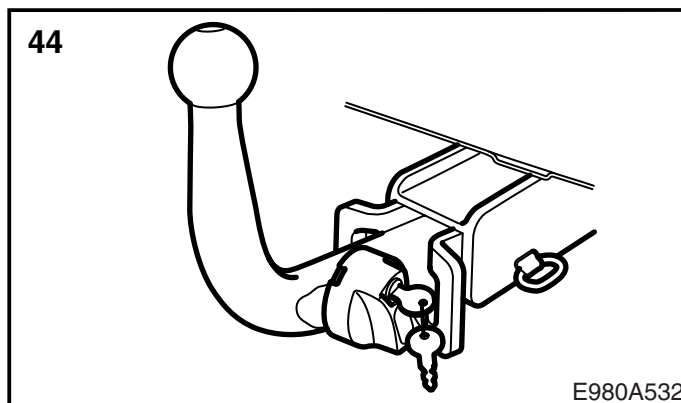
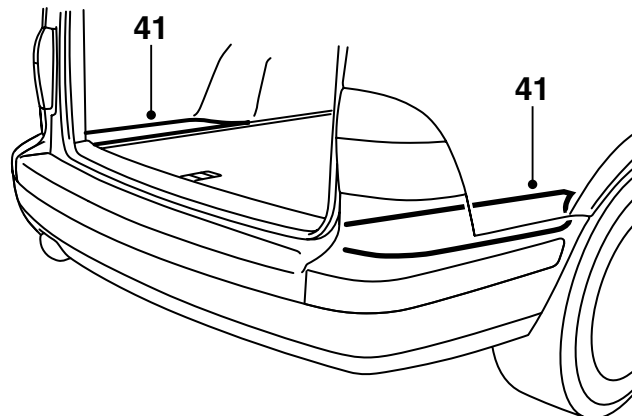
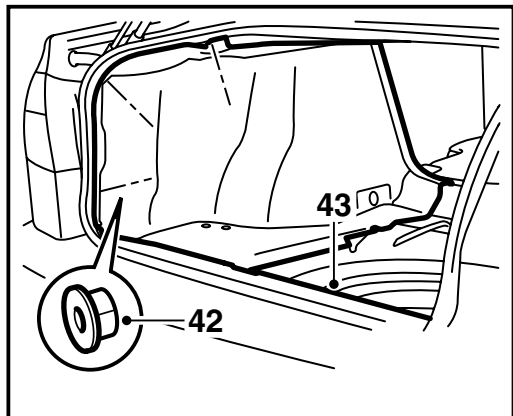
36 **M02**:- Asenna puskurinlistan kulmaosat.

37 **5D -M01**: Asenna takavalaisimet.

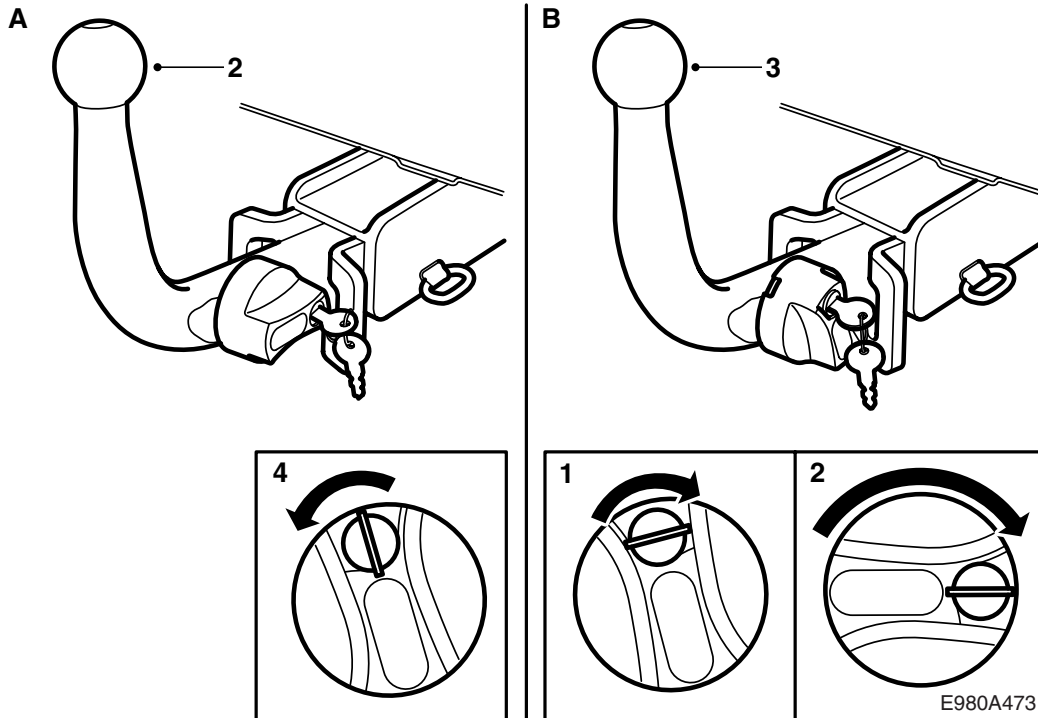
38 **4D -M01**: Asenna kulmantäyttöpaneelit.

39 **4D**: Kiinnitä johtosarja puskurinkiinnitysten luokse.

40 Sovita mahdollinen nosturi työkalulokeroon, asenna vaahtopalat puskurinkiinnitysten päälle tavaratilaan.



- 41 **5D**: Aseta säilytyslokerot ja tavaratilan lattian ulommat osat paikoilleen.
- 42 **4D**: Asenna oikea ja vasen sivuverhoilu tavaratilaan.
- 43 **4D**: Asenna tavaratilan kynnyssuojus.
- 44 Koeasenna kuulayksikkö ja tarkasta toiminta. Laita asennusohje autoon.
- 45 Revi varovasti irti kuulayksikön asennusta ja irrotusta koskeva sivu ja anna se asiakkaalle yhdessä avainten ja asennusohjeen kanssa.



Käyttöohje

(säilytetään auton käyttöohjekirjan yhteydessä)

VAROITUS

Jotta vetokoukun asennus saadaan **turvalliseksi**, ovat voimassa seuraavat vaatimukset:

- Kytkinmekanismi täytyy **aina** pitää hyvin voideltuna. Käytä perusöljyä, jolla on ruosteenesto-ominaisuuksia ja laaja lämpötila-alue. Suosittelemme, että otatte yhteyden valtuutettuun Saab-korjaamoon soveltuvan voiteluaineen suhteen.
- Suojakotelon pitää **aina** olla asennettuna, kun kuulayksikkö on irrotettu.
- Kuulayksikkö pitää **aina** voida irrottaa ja asentaa sen takertelematta.

Huomaa

SPA:lla varustetut autot: Toimintahäiriöiden välttämiseksi pitää käyttää oheistettua kuulansuojusta.

A. Kuulayksikön asennus

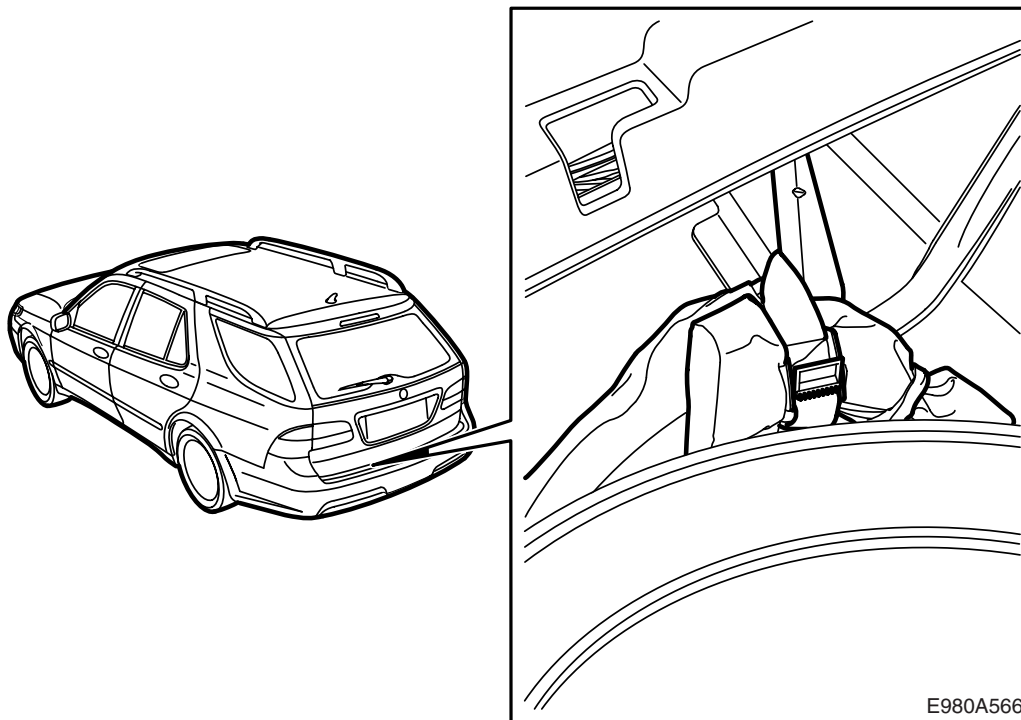
- 1 Irrota kotelo.
- 2 Sovita kuulayksikkö kiinnikkeeseen.
- 3 Paina kuulayksikköä eteenpäin ja alaspäin, niin että lukkolaite kääntyy automaattisesti vastapäivään ja lukkiutuu.
- 4 Käännä avainta vastapäivään ja irrota avain.

VAROITUS

Vain vihreä väri saa näkyä lukkolaitteen lovessa. Tarkasta vetämällä kuulayksikköä, että se on kunnolla kiinnitettyä.

B. Kuulayksikön irrotus

- 1 Sovita avain lukkoon ja käännä sitä myötäpäivään.
- 2 Paina lukkolaite sisään ja kierrä sitä myötäpäivään kunnes lukkolaite lukkiutuu kuuluvalla äänellä.
- 3 Nosta kuulayksikköä ylöspäin ja vedä sitä taaksepäin.
- 4 Asenna kotelo.



Kuulayksikön säilytys

- 1 Aseta kuulayksikkö suojaussiin.
- 2 **5D**: Käännä kuormatilan lattia ylös.
- 3 **5D**: Kiinnitä kuulayksikkö koripalkkiin hihnalla.



VAROITUS

Kiinnitä kuulayksikkö huolellisesti siten, ettei ole olemassa vaaraa sen sinkoutumisesta ympäriinsä voimakkaassa jarrutuksessa tai onnettomuuden sattuessa, koska se voi aiheuttaa henkilövahinkoja.

- 4 **5D**: Käännä kuormatilan lattia alas.