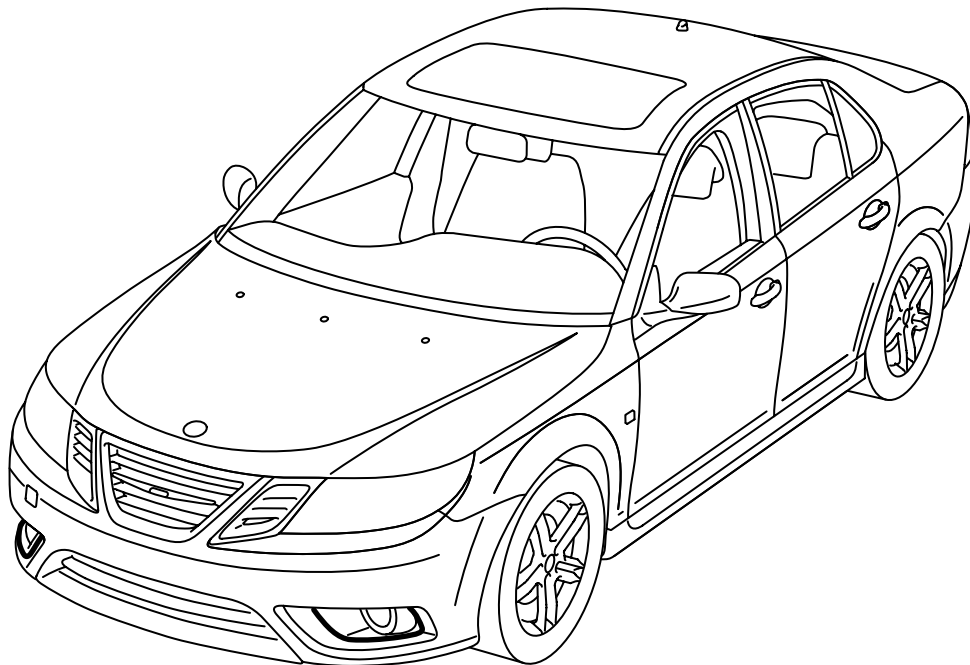




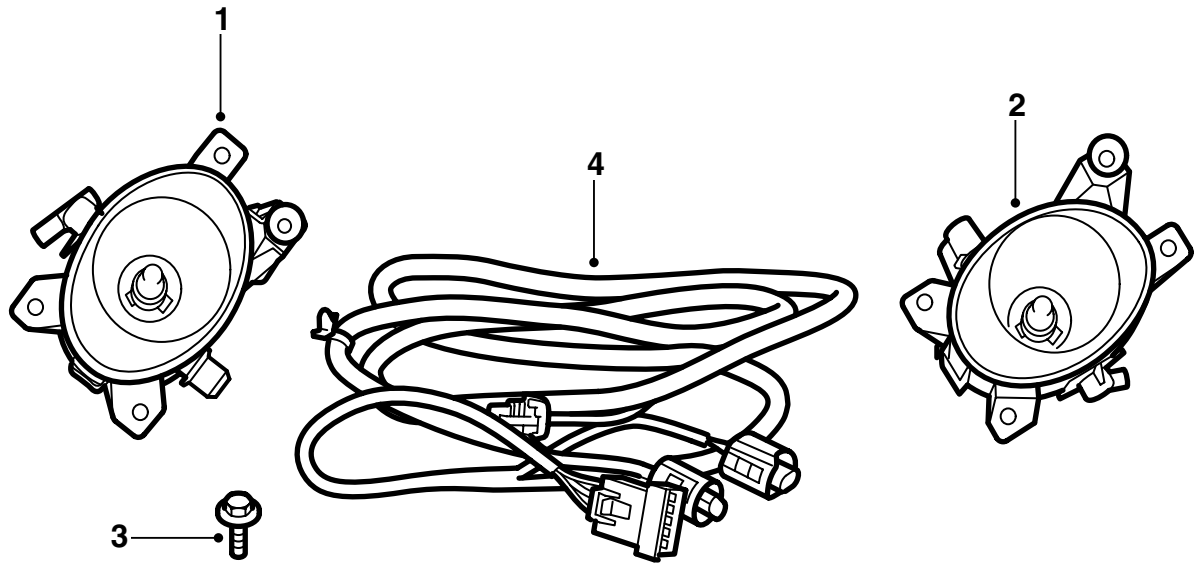
**MONTERINGSANVISNING · INSTALLATION INSTRUCTIONS
MONTAGEANLEITUNG · INSTRUCTIONS DE MONTAGE**

Sumuvalot

Accessories Part No.	Group	Date	Instruction Part No.	Replaces
32 026 003	9:89-34	Apr 07	32 026 141	



F980A491

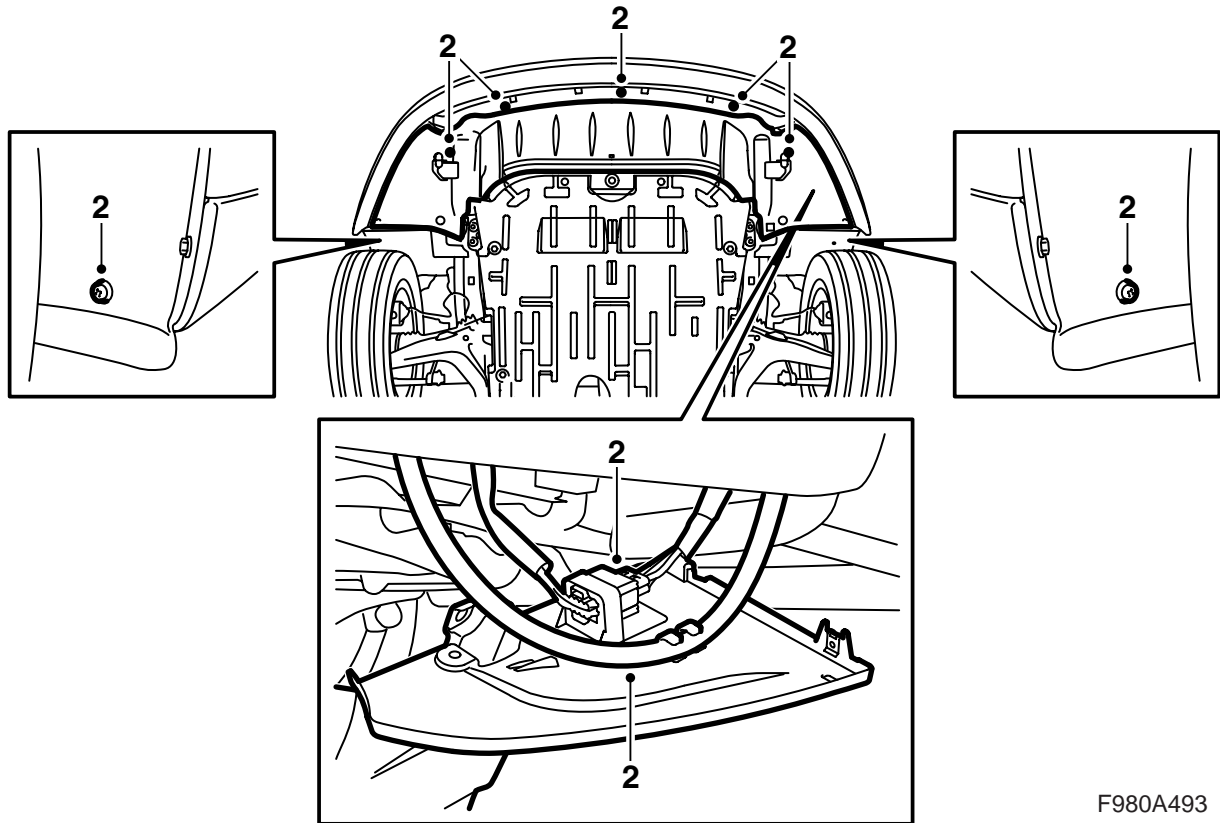


F980A492

- 1 Sumuvalo V
- 2 Sumuvalo O
- 3 Ruuvi (x6)
- 4 Johtosarja

Seuraava osa tilataan erikseen:

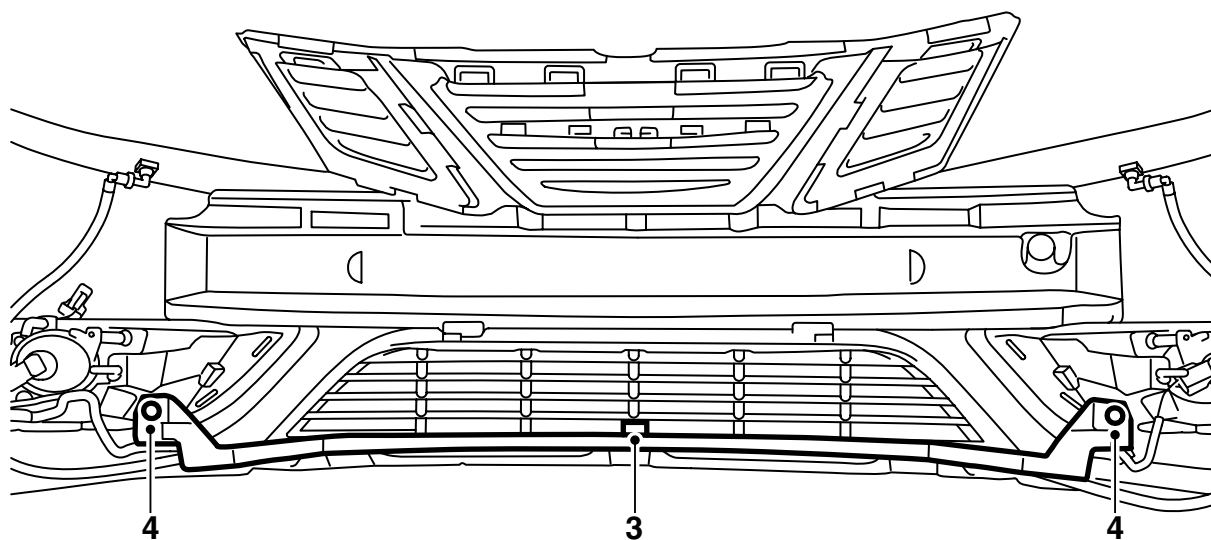
Valokatkaisin



F980A493

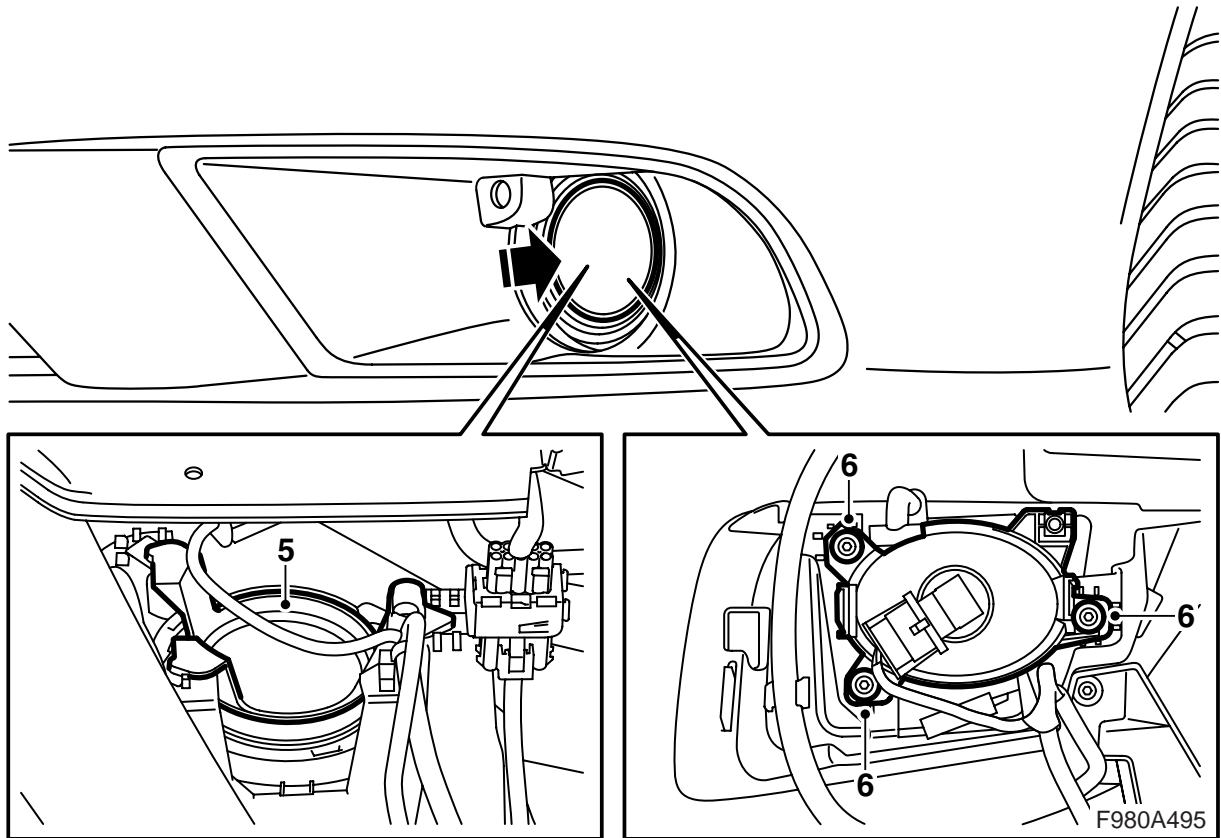
- 1 Nosta auto ylös.
- 2 Irrota ilmanohjauslevy, jaa puskurin liitinkappale ja irrota se ilmanohjauslevyssä olevasta pitimestä.

Valonheittimien puhdistuslaitteilla varustetut autot: Pujota letku irti ilmanohjauslevystä.



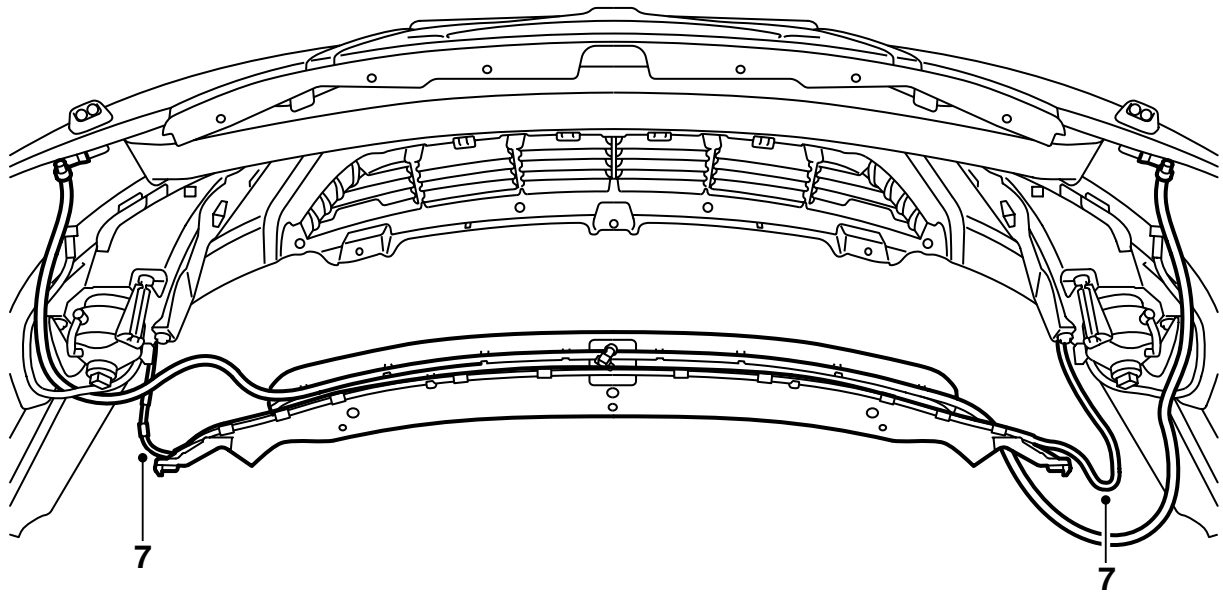
F980A494

- 3 Irrota lämpötila-anturi.
- 4 Irrota johtosarjan kanava ja johtosarja.



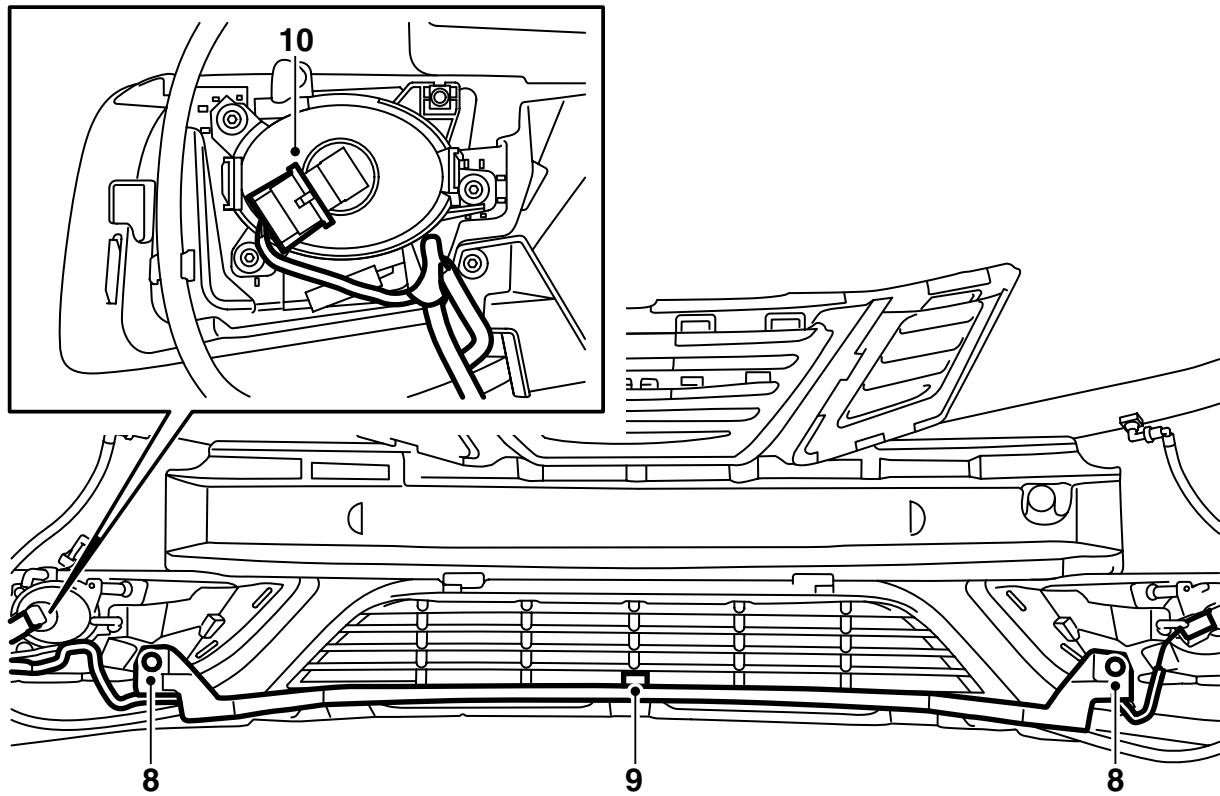
5 Irrota peitekannet.

6 Aseta sumuvalot koteloon ja asenna ruuvit.



F980A497

- 7 Asenna uusi johtosarja johtosarjan kanavaan ja kiinnitä kiinnittimiin.



F980A501

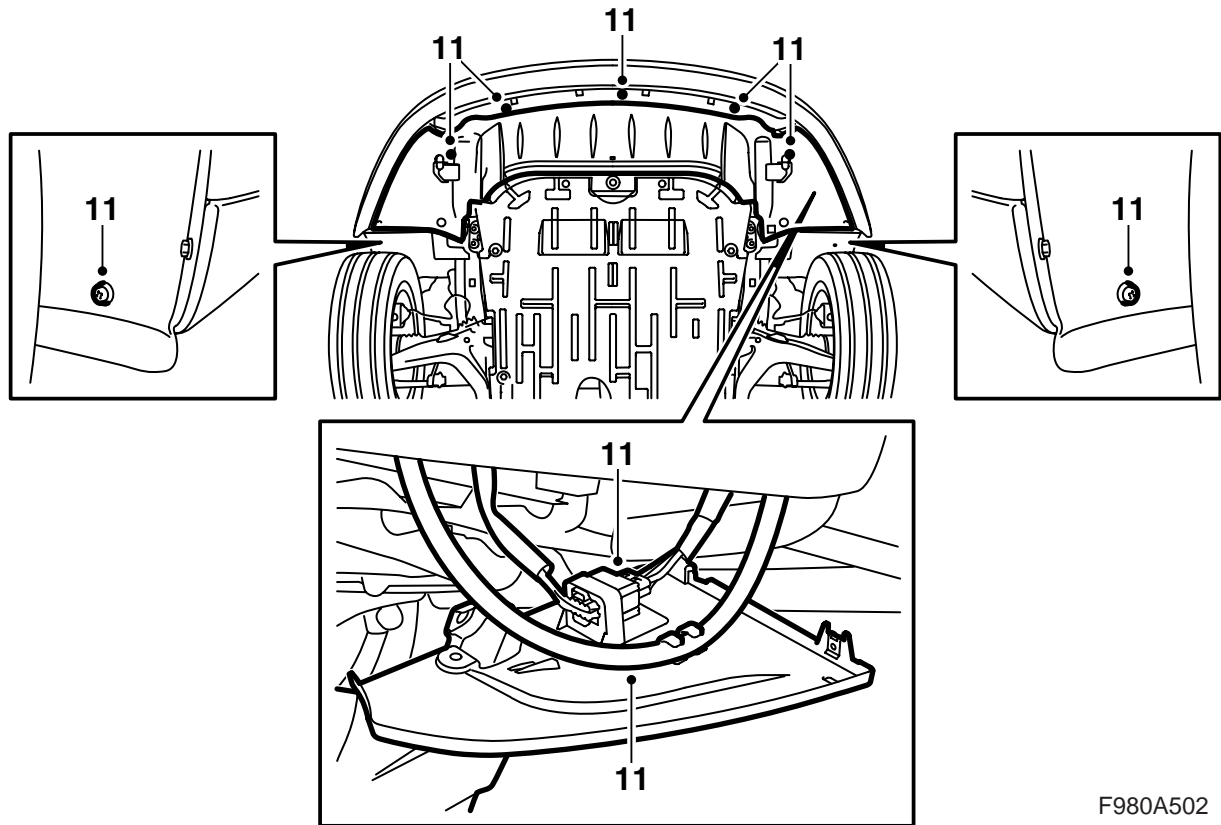
8 Asenna johtosarjan kanava.

VAROITUS

Tarkasta, ettei johtosarja jää puristuksiin. Virheellinen asennus voi vaurioittaa johtosarjaa ja aiheuttaa oikosulun/tulipalon.

9 Asenna lämpötila-anturi.

10 Yhdistä liitinkappaleet sumuvaloihin.

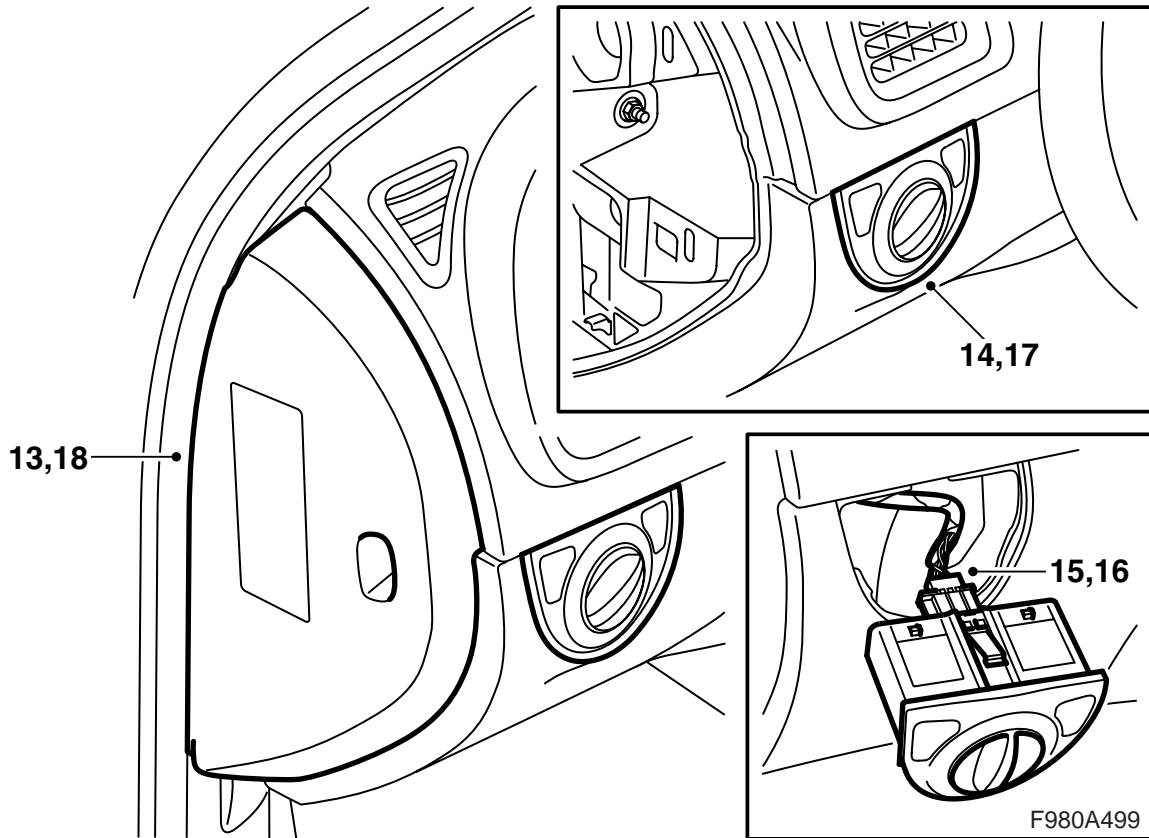


F980A502

11 Asenna ilmanohjauslevy, kiinnitä puskurin liittin-
kappaleet ja asenna se ilmanohjauslevyssä ole-
vaan pitimeen.

**Valonheittimien puhdistuslaitteilla varuste-
tut autot:** Asenna letku ilmanohjauslevyyn.

12 Laske auto alas.



- 13 Irrota peitekotelo kojelaudan sähkökeskuksesta.
- 14 Irrota valokatkaisin painamalla se irti kojelaudan takapuolelta.
- 15 Irrota liitinkappale.
- 16 Kytke liitinkappale uuteen valokatkaisimeen.
- 17 Paina valokatkaisin kiinni.
- 18 Asenna peitekotelo kojelaudan sähkökeskukseen.
- 19 Kytke diagnoosityökalu, valitse auto- ja vuosimalli, valitse "Kaikki", valitse "Lisää/Poista", valitse varuste ja valitse "Lisää".

- 20 Säädä sumuvalot ja tarkasta sumuvalojen toiminta auton erittelyjen mukaisesti.

Esimerkki: Euroopassa pitää sumuvalot, auton kokonaishyväksynnän mukaisesti, voida sytyttää riippumatta pysäköinti-, lähi- tai kaukovalojen ollessa sytytettyinä. USA:ssa ei sumuvaloja pidä voida sytyttää yhdessä kaukovalojen kanssa. Lisäksi on tietyissä maissa poikkeavia lain vaatimuksia, esimerkiksi Ruotsissa, jossa sumuvalot eivät saa palaa yhdessä lähivalojen kanssa. Selvitä ko. maassa voimassa olevat lain vaatimukset.

Vihje

Diagnoosityökalun on tietyissä tilanteissa noudettava turvakoodi TIS:stä. Tiedot siitä, mitä on tehtävä, esitetään diagnoosityökalun näytössä.