



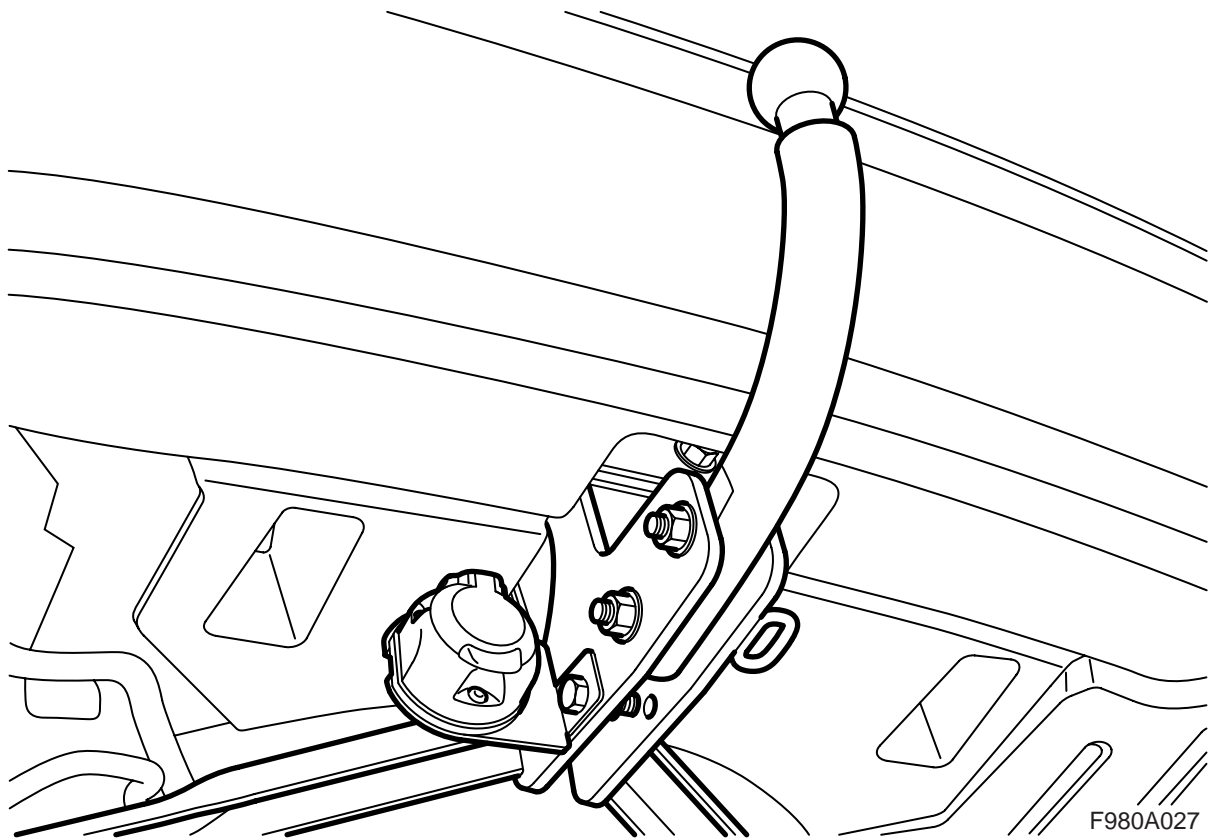
**MONTERINGSANVISNING · INSTALLATION INSTRUCTIONS
MONTAGEANLEITUNG · INSTRUCTIONS DE MONTAGE**

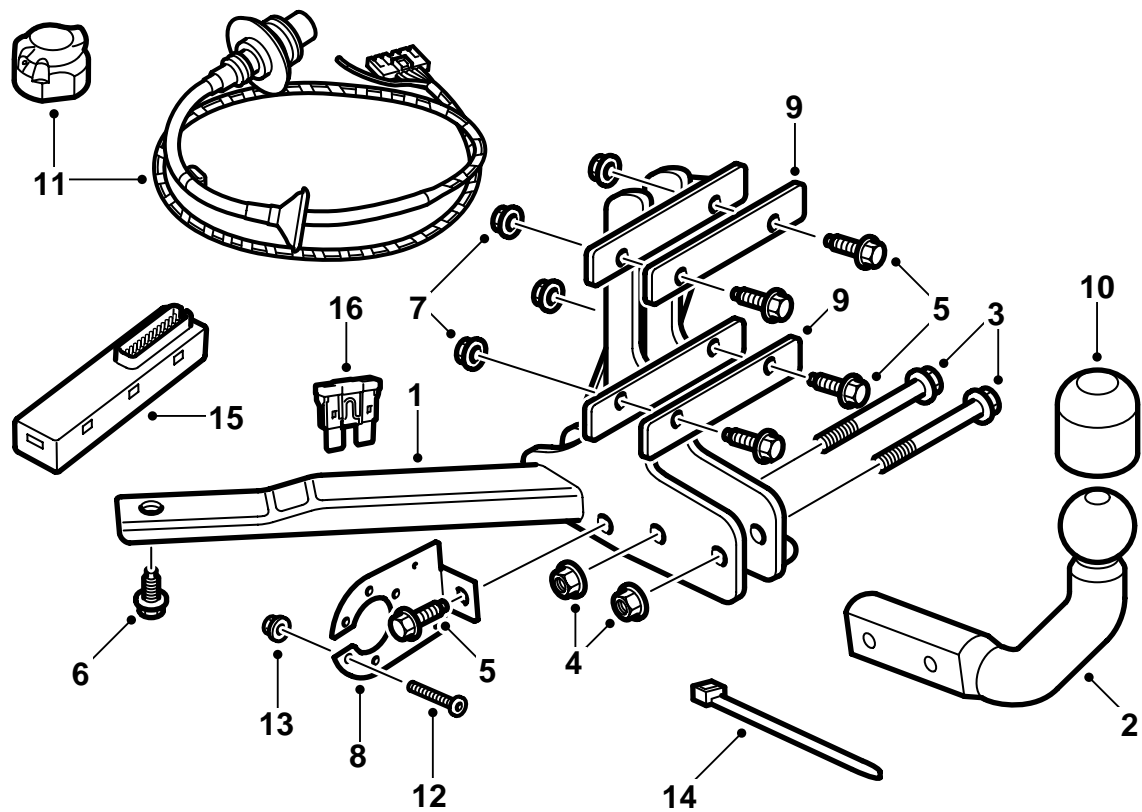
Saab 9-3 4D/CV M03-

(EC 94/20, E4 00 1941)

Vetokoukku, kiinte

Accessories Part No.	Group	Date	Instruction Part No.	Replaces
12 804 702 32 026 046	9:86-03	Oct 07	12 789 094	Jun 07





F980A028

- 1 Korikiinnike
- 2 Kuulayksikk
- 3 Ruuvi (x2)
- 4 Mutteri (x2)
- 5 Ruuvi (x5)
- 6 Ruuvi (x2)
- 7 Mutteri (x5)
- 8 Liitnnn pidikelevy
- 9 Vahvikelevy (x2)
- 10 Kuulansuojus
- 11 Johtosarja (13-napainen)
- 12 Ruuvi (x3)
- 13 Mutteri (x3)
- 14 Nippuside (x4)
- 15 Elektroniikkamoduuli
- 16 Varoke

Vihje

Tarkasta aina mitk kansalliset lain vaatimukset ja mrykset koskevat vetolaitteen asennusta. Katso, ett nm tytetn.

Vetolaite tytt normin 94/20/EEC mukaiset vaatimukset.

Suurin sallittu pervaunumassa:

Jarrullinen pervaunu: 1600 kg (3500 lbs)

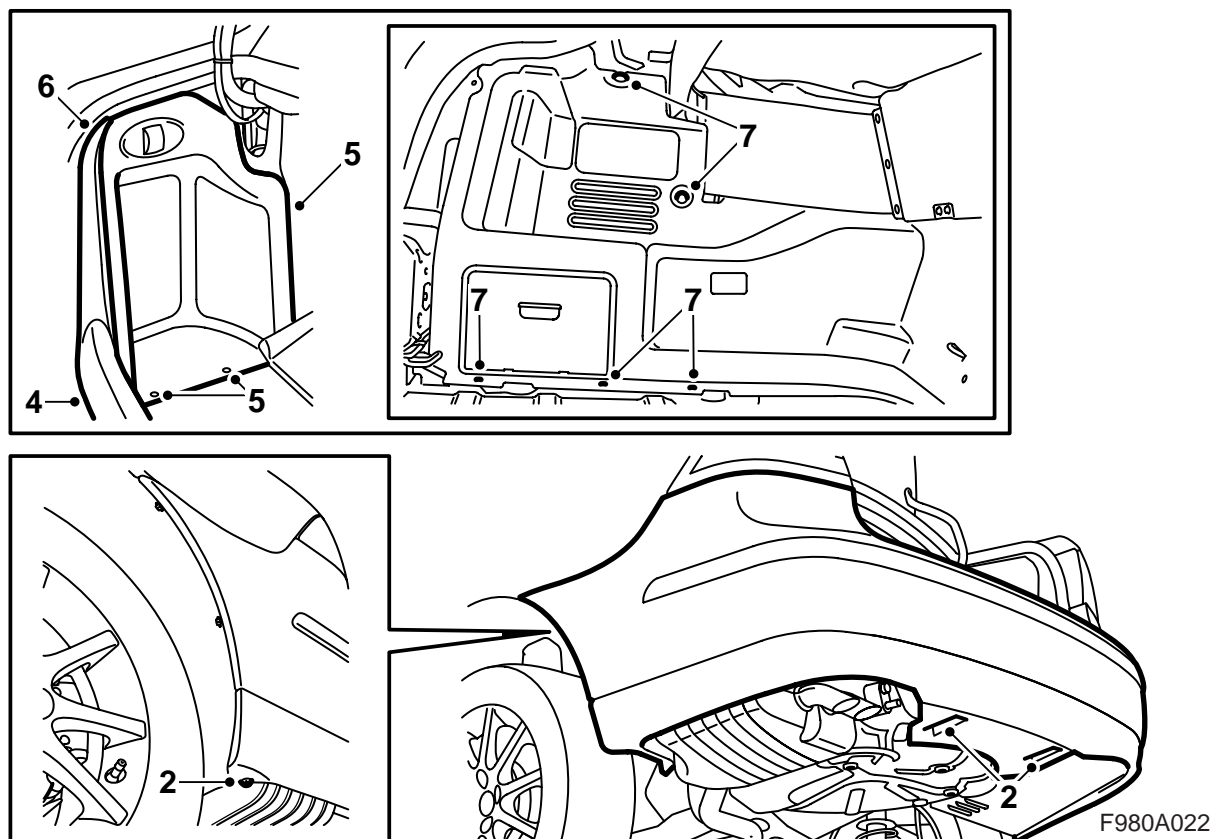
Jarruton pervaunu: 50% vetoauton omamassasta, kuitenkin enintn 750 kg (1650 lbs).

Suurin sallittu kuulaan kohdistuva paino: 75 kg

Suurin D-arvo: 8,91 kN

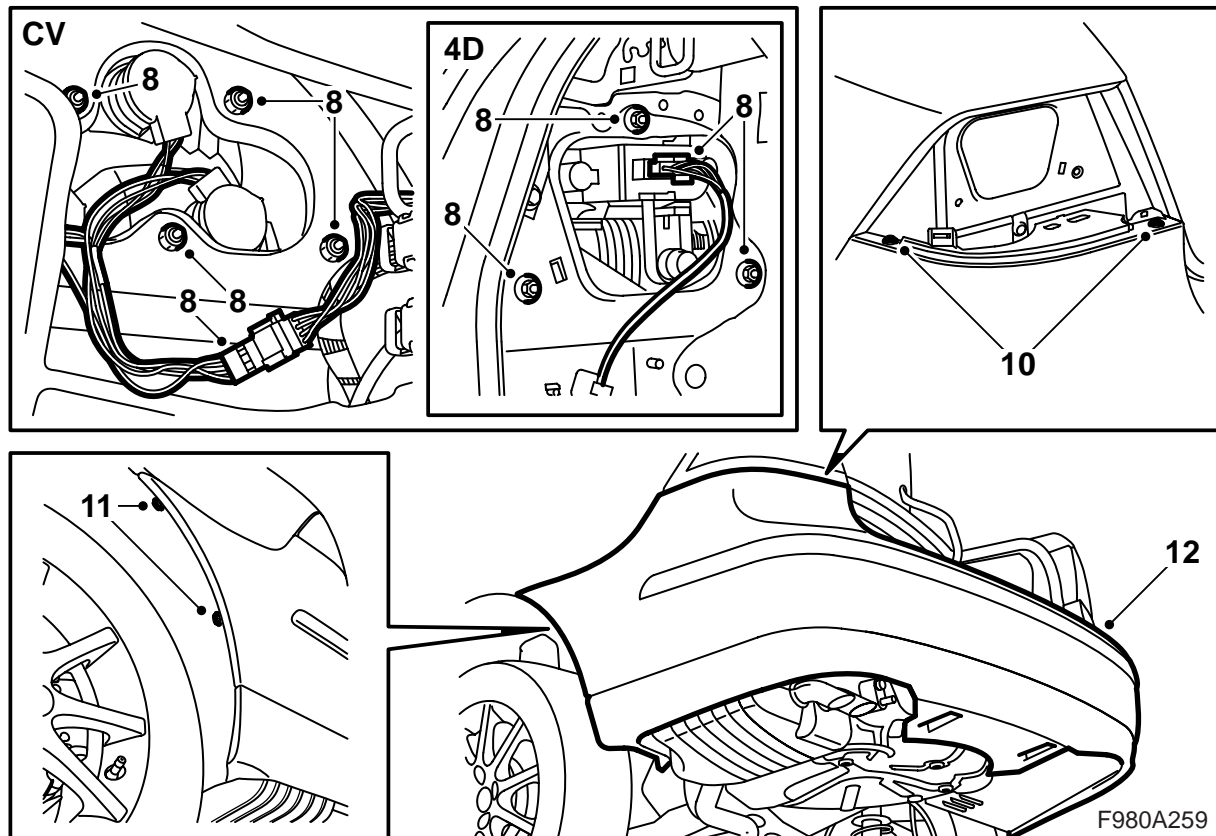
Huomaa

Auto pit katsastaa vetolaitteen asennuksen jlkeen ja tm ohje nytt katsastuksessa.

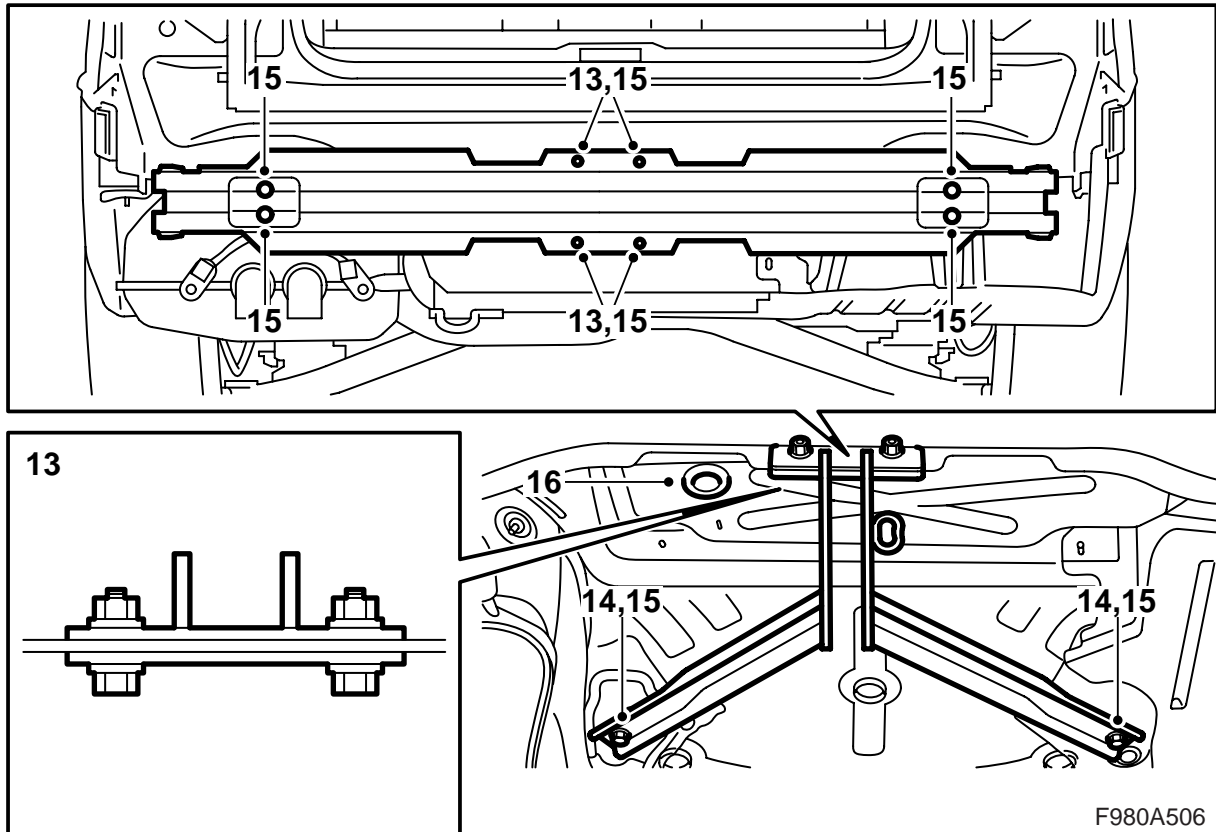


F980A022

- 1 Nosta auto yls.
- 2 Irrota kaksi mutteria, jotka kiinnittvt takapuskurin ilmanohjaimen koriin sek kaksi ruuvia, jotka kiinnittvt puskurin kuoren pyrnkoteloihin.
- 3 Laske auto alas ja avaa tavaratilan luukku.
CV: Irrota tavaratilan lattian matto.
- 4 Irrota tavaratilan kynnyssuojus.
- 5 **4D:** Irrota tavaratilan vasemmassa sivuverhoilussa oleva luukku ja knn oikealla puolella oleva luukku alas.
- 6 Irrota vasemmanpuoleinen sivukynnyssuojus.
- 7 Irrota vasemman sivuverhoilun kiinnittimet ja knn verhoilu sivuun.
CV: Pujota nauha irti sivuverhoilun takapuolelta ja irrota tavaratilan valaistuksen liitinkappale. Irrota sivuverhoilu.



- 8 Irrota takavalaisimet.
- 9 **SPA**: Jaa liitinkappale.
- 10 Irrota takavalaisinten alapuolella sijaitsevat puskurikuoren ruuvit.
- 11 Irrota puskurin ruuvit pyrnkoteloiden luota.
- 12 Irrota puskurikuori vetmll sivukappaleita ulospin ja vetmll sitten puskurikuorta taaksepin.



13 Kiinnit vetolaite ruuveilla ja muttereilla yhdessä vahvikkeiden kanssa puskuripalkissa olevaan neljään reikään ja nosta auto.

14 Kiinnit vetolaite lattiaan varapyröyvennyksen alle.

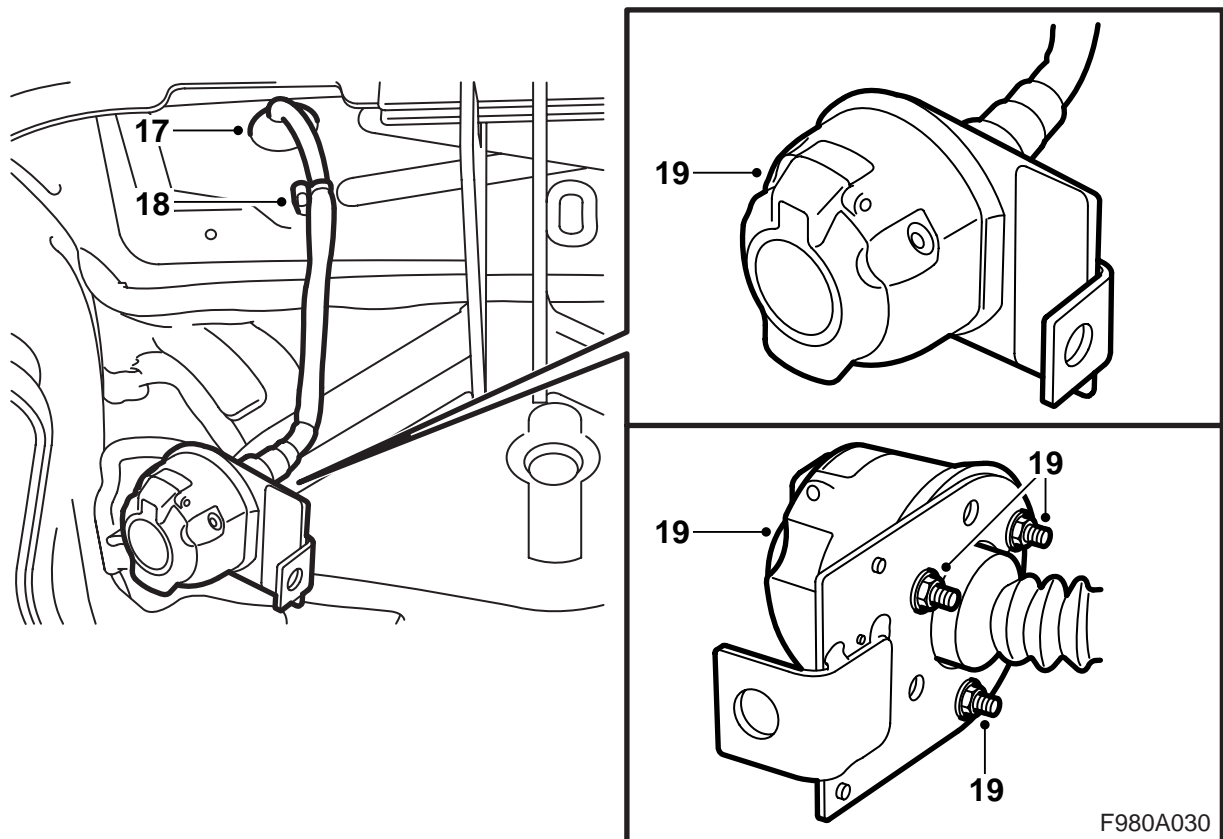
15 Kiristä puskuripalkin kiinnikkeet koriin ja kiristä vetolaitetta puskuripalkkiin ja lattiaan kiinnittävät ruuvit ja mutterit.

**Kiristysmomentti, puskuripalkki koriin
50 Nm (37 lbf ft)**

**Kiristysmomentti, vetolaite puskuripalkkiin
50 Nm (37 lbf ft)**

**Kiristysmomentti, vetolaite lattiaan
50 Nm (37 lbf ft)**

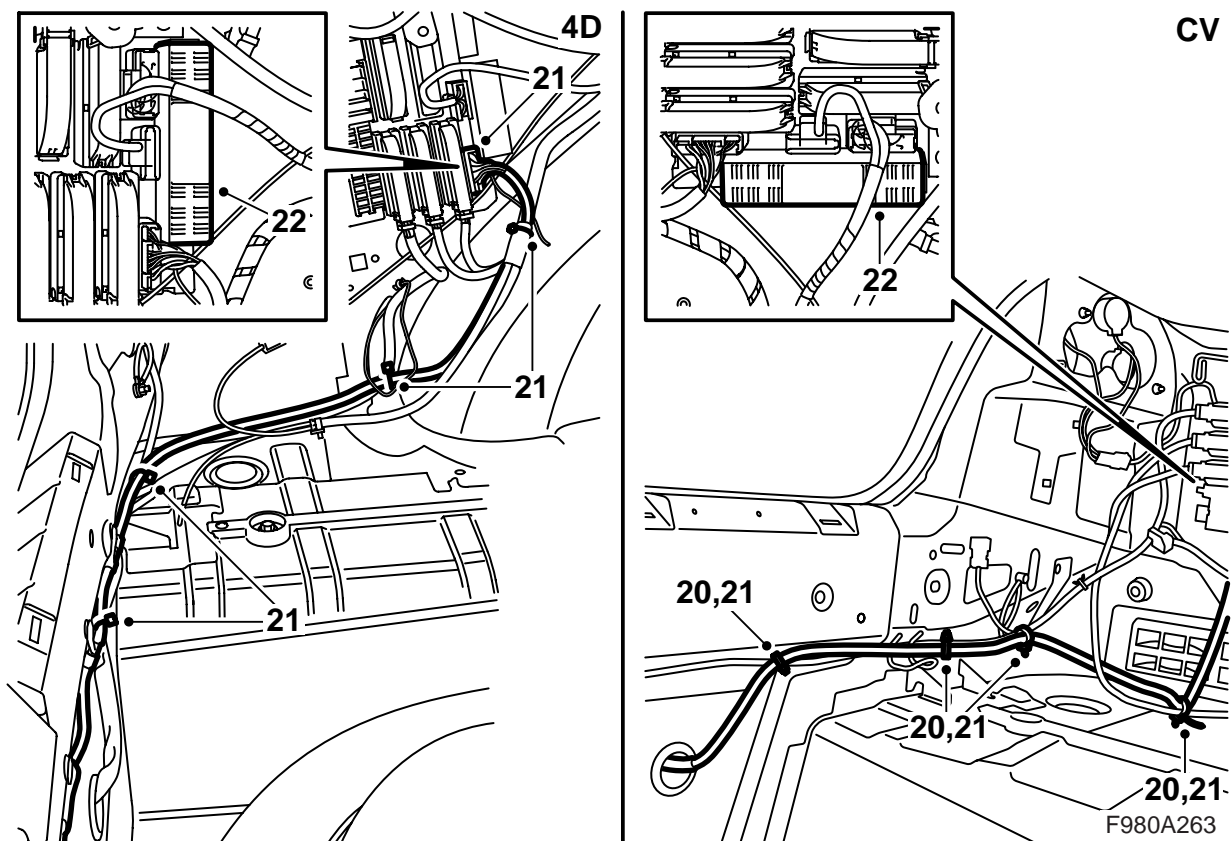
16 Irrota kumilpivienti.



- 17 Vie johtosarja korissa olevan rein lpi.
 18 Kiinnit johtosarja oikeanpuoleiseen vaarnaruuviin vetolaitteen vasemmalla puolella.
 19 Asenna 13-napainen liitin liitnnn pidikelevyyn. Kannen tulee avautua ylspin.

Huomaa

Liittimen ja liitnnn pidikelevyn vliisen tiiviste on oltava oikein asennettu eik se saa olla taittunut sispin mistn kohdasta.



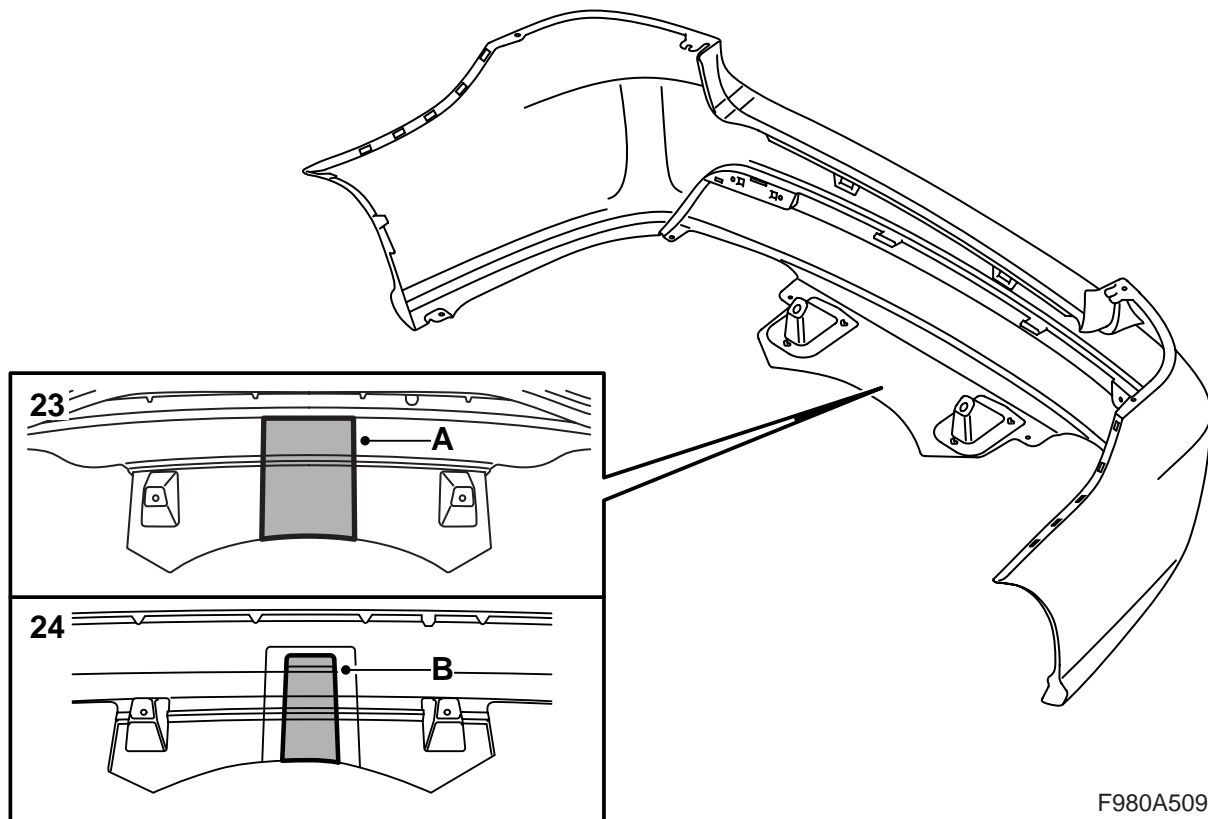
20 Laske auto alas ja aseta johtosarja auton vasemmalla puolella olevia muita johtosarjoja pitkin ja takashkkeskukseen.

21 Kytke johtosarjan liitinkappale takashkkeskukseen ja kiinnit johtosarja 4 nippusiteell.

Huomaa

Sinist/valkoista (BU/WH) johdinta, jota ei ole liitetty liitinkappaleeseen, ei saa kytt, vaan se kiinnitetn yhdess johtosarjan kanssa lhimpn nippusiteeseen.

22 Asenna sarjan elektroniikkamoduuli takashkkeskukseen ja kiinnit varoke takashkkeskukseen kohtaan 8.



F980A509

23 M03-07, autot ilman puskurin helmoja

Leikkaa/sahaa puskurin sispuolelta vahvikerimöjen sispuolelta merkinnn (A) mukaisesti.

VAROITUS

On olemassa henkilövammojen vaara kytetess sahaa ja puukkoa. Ole varovainen leikkaamisen yhteydess. Tarkasta, ett puskurinkuori on vakaa ennen leikkaamisen aloittamista. Kyt suojavaarustusta kuten suojaxsineit, suojalaseja ja kuulosuojaximia.

Vihje

Aukkoa voidaan joutua sovittamaan vetokoukuun tmn asentamisen jlkeen. Tarkasta, ett vetokoukulla ja puskurilla on pieni vlys.

24 M03-07, autot puskurin helmoilla

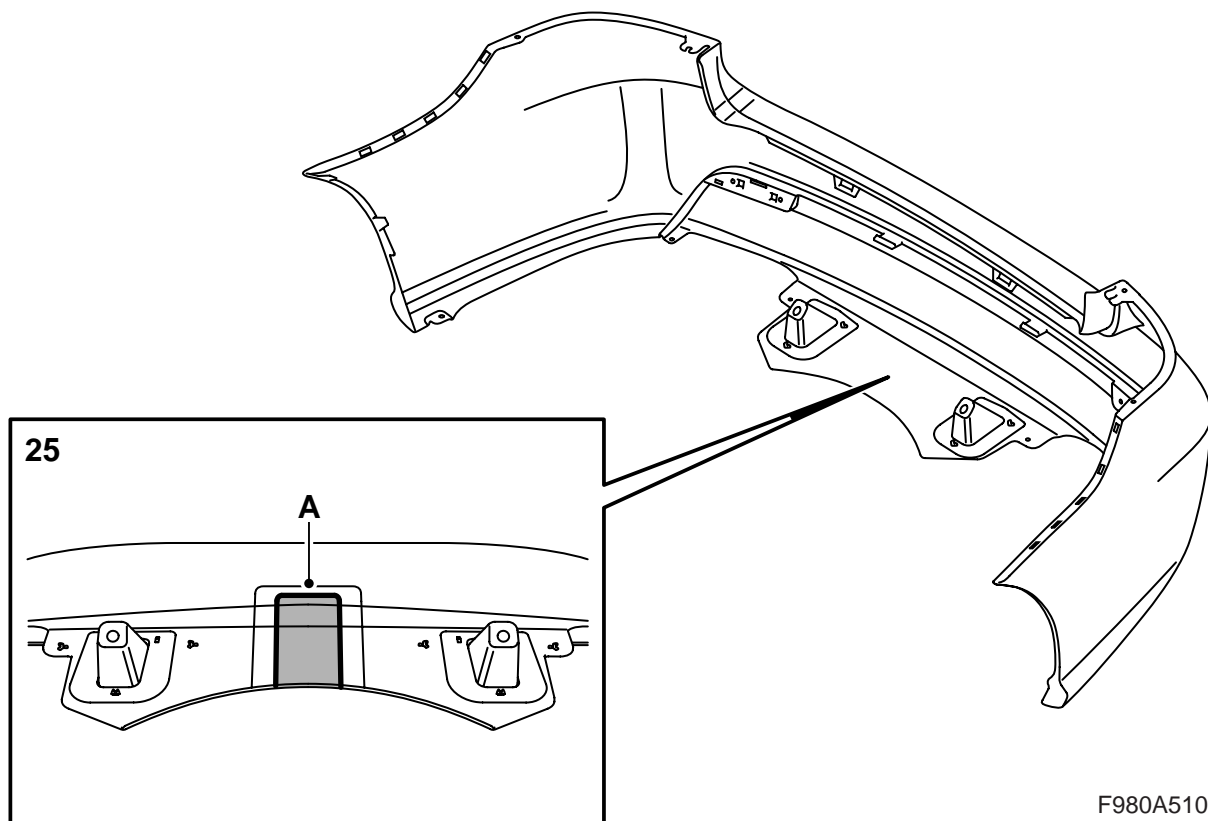
Leikkaa/sahaa puskurin sispuolelta vahvikerimöjen sispuolelta merkinnn (B) mukaisesti.

VAROITUS

On olemassa henkilövammojen vaara kytetess sahaa ja puukkoa. Ole varovainen leikkaamisen yhteydess. Tarkasta, ett puskurinkuori on vakaa ennen leikkaamisen aloittamista. Kyt suojavaarustusta kuten suojaxsineit, suojalaseja ja kuulosuojaximia.

Vihje

Aukkoa voidaan joutua sovittamaan vetokoukuun tmn asentamisen jlkeen. Tarkasta, ett vetokoukulla ja puskurilla on pieni vlys.



F980A510

25 M08, autot ilman puskurin helmoja

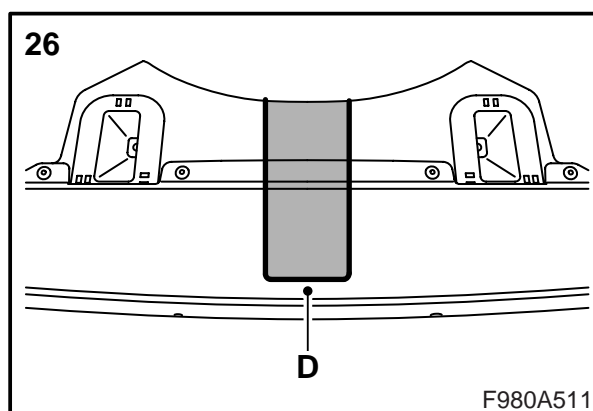
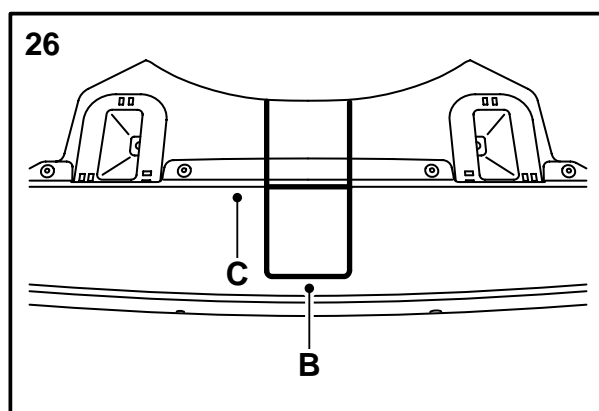
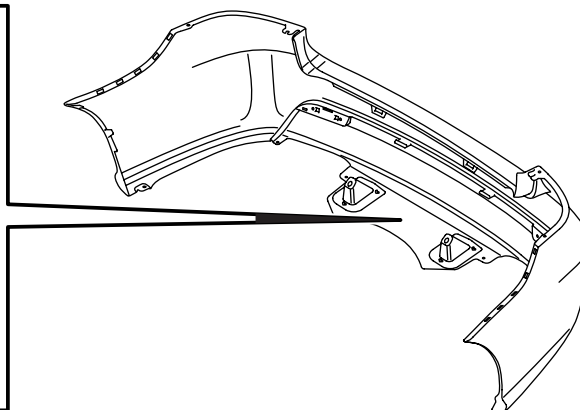
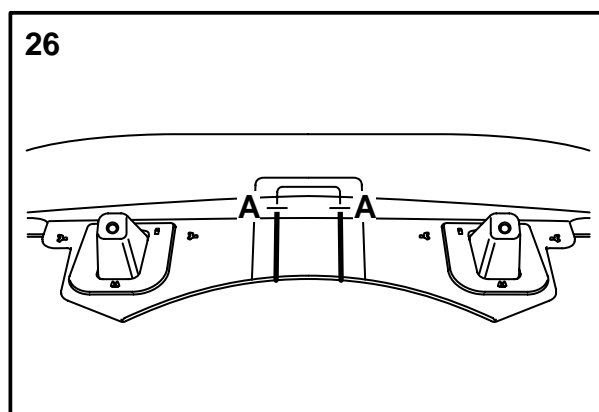
Leikkaa/sahaa puskurin sispuolelta sisempien merkintjen (A) mukaisesti.

VAROITUS

On olemassa henkilvammojen vaara kytetess sahaa ja puukkoa. Ole varovainen leikkaamisen yhteydess. Tarkasta, ett puskurinkuori on vakaa ennen leikkaamisen aloittamista. Kyt suojavarustusta kuten suojaksineit, suojalaseja ja kuulosuojaimia.

Vihje

Aukkoa voidaan joutua sovittamaan vetokoukkuun tmn asentamisen jlkeen. Tarkasta, ett vetokoukulla ja puskurilla on pieni vlys.



F980A511

26 M08, autot puskurin helmoilla:

26.1 Tulosta malli 3 ja leikkaa se irti.

26.5 Sahaa puskurinhelman ulkopuolelta merkinn (D) mukaisesti.

Huomaa

Tarkasta, että mallin koko tsm mittatietojen kanssa tulostuksen jälkeen.

Tee oma malli, jos ei ole mahdollista saada tulostusta tsmn mittatietojen kanssa.

Vihje

Malleja 1 ja 2 kytetn irrotettavan vetokoukun yhteydessä eivtk ne koske tt asennusohjetta.

26.2 Sahaa puskurin sispuolelta sisempien merkintjen mukaisesti kohtaan (A).

26.3 Knn puskuri.

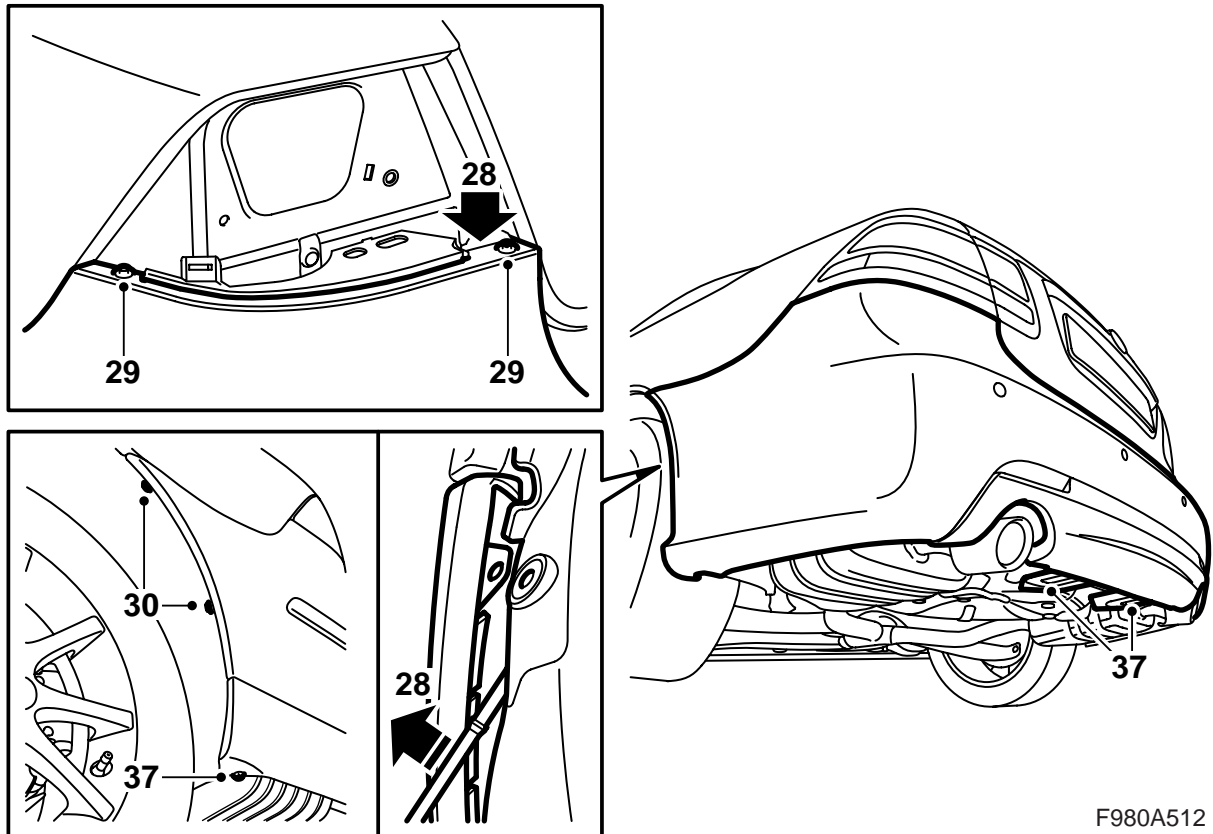
26.4 Aseta malli 3 (B) puskurinhelman ulkopuolelle reunaa (C) vasten. Keskit sahattujen urien vlille ja piirr mallin ympri.

⚠ VAROITUS

On olemassa henkilvammojen vaara kytetessä sahaa ja puukkoa. Ole varovainen leikkaamisen yhteydessä. Tarkasta, että puskurinkuori on vakaa ennen leikkaamisen aloittamista. Kyt suojavarustusta kuten suojaksineit, suojalaseja ja kuulosuojaimia.

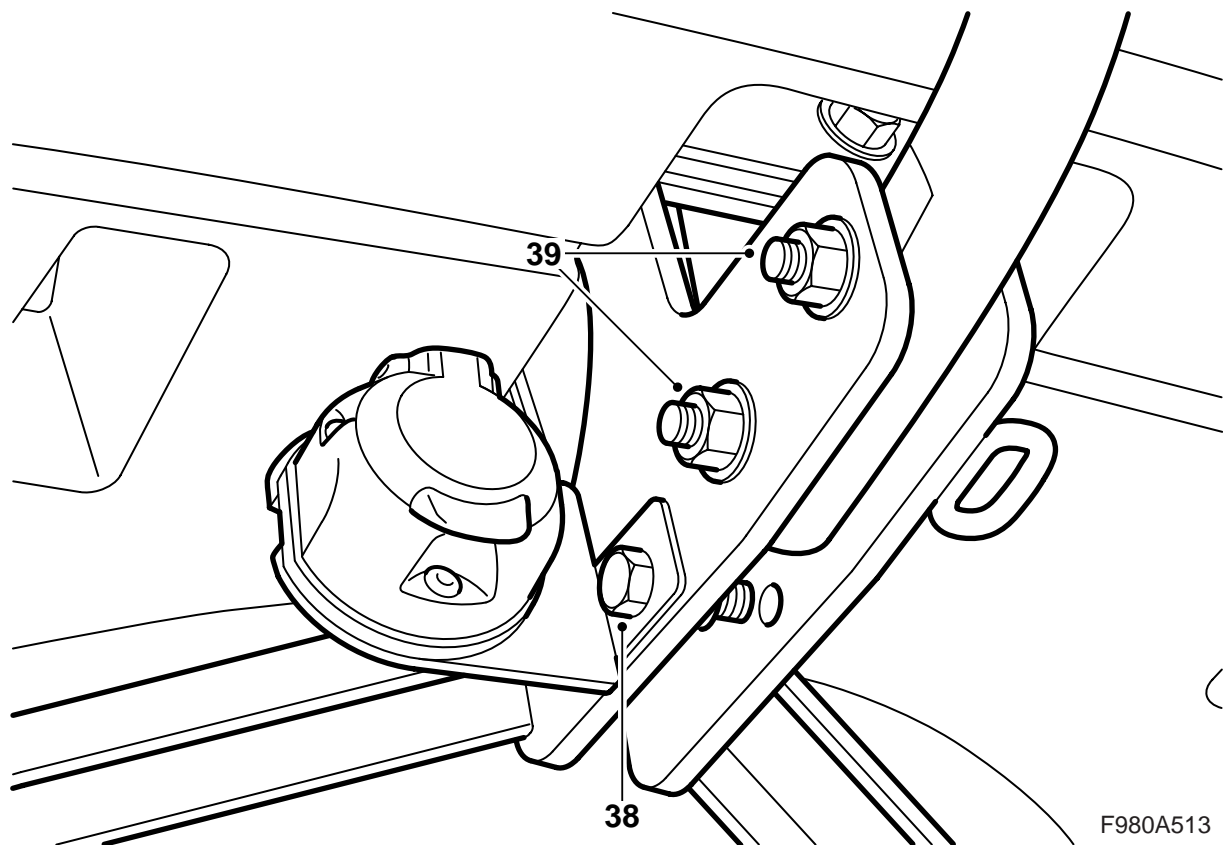
Vihje

Aukkoa voidaan joutua sovittamaan vetokoukkuun tmn asentamisen jlkeen. Tarkasta, että vetokoukulla ja puskurilla on pieni vlys.



F980A512

- 27 **SPA:** Aseta liittokappale paikalleen ja kytke se.
- 28 Sovita puskurinkuoren kaksi kielekettä pitimien alle ja ulkokulmat sislokasuojien ja pitimien vliin pyrnkoteloiden kohdalla. Paina puskurinkuori kiinni.
- 29 Kiinnit takavalaisinten alapuolella sijaitsevat puskurinkuoren ruuvit.
- 30 Asenna puskurin ruuvit pyrnkoteloiden luokse.
- 31 Asenna ja liit takavalaisimet. Tarkasta sovitus tavaratilan luukun listaa vasten.
- 32 Asenna vasen sivuverhous.
CV: Kytke tavaratilan valaistus ja pujota nauha kiinni.
- 33 Asenna vasemmanpuoleinen sivukynnyssuojus.
- 34 Asenna kynnyssuojus.
- 35 **4D:** Asenna tavaratilan sivuverhoiluiden luukut.
CV: Aseta matto tavaratilan lattialle.
- 36 Nosta auto yls.
- 37 Asenna ne kaksi mutteria, jotka kiinnittvt takapuskurin ilmanohjaimen koriin sek kaksi ruuvia jotka kiinnittvt puskurinkuoren pyrnkoteloihin.



F980A513

38 Asenna liittönn pidikelevy shkliittimiseen veto-
laitteeseen.

39 Asenna kuulayksikk koriinnikkeeseen.

Huomaa

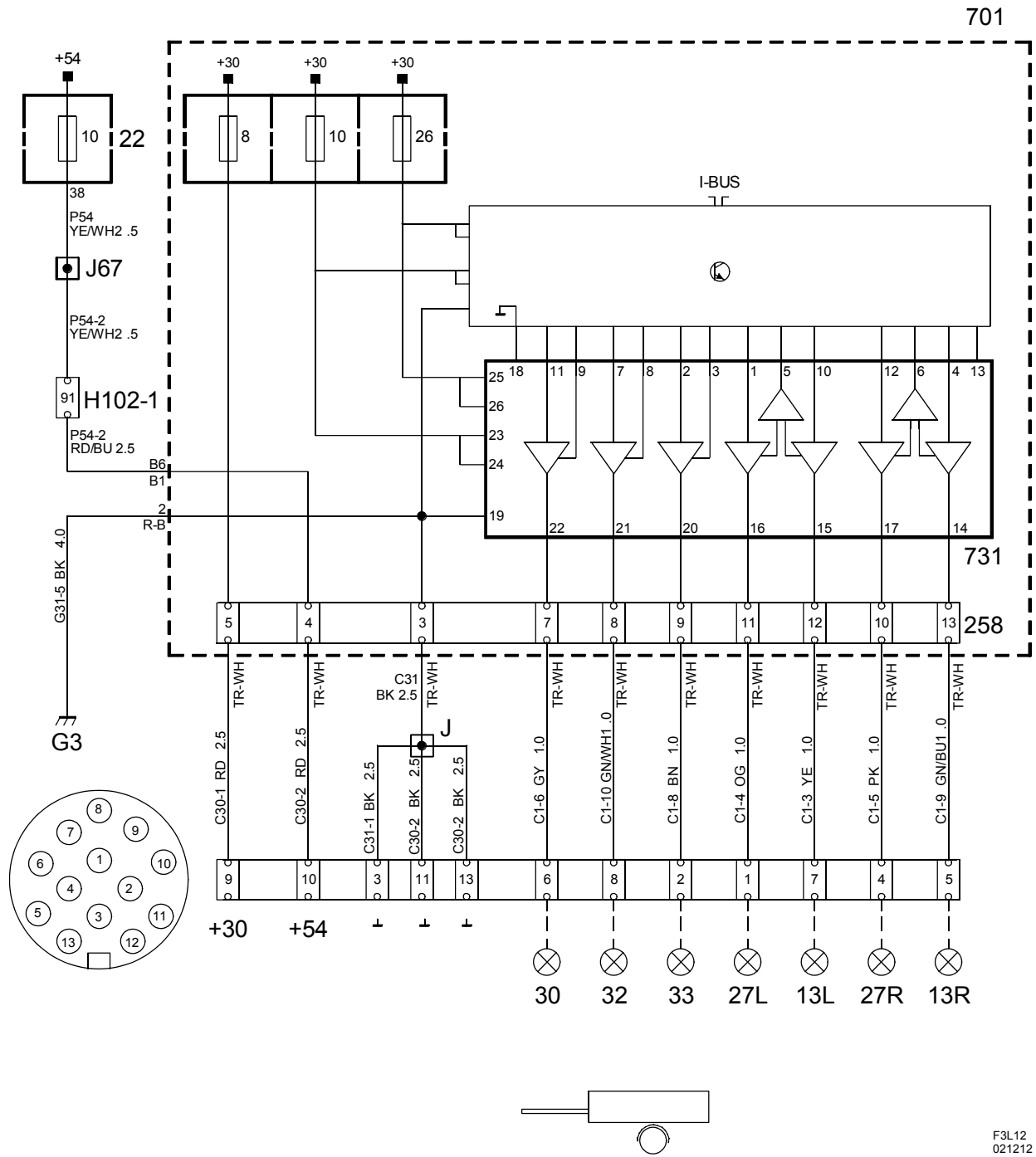
Ruuvit asetetaan paikalleen oikealta.

Kiristysmomentti 90 Nm (66.5 lbf ft).

40 Laske auto alas ja tarkasta puskurin sovitus. Sd
tarvittaessa.

41 Revi varovasti irti kyttohjeet sisltv sivu ja anna
se asiakkaalle yhdess asennusohjeiden
kanssa.

Shkkaavio



F3L12
021212

Komponenttiluettelo

Nro	Nimi sijainti
Komponentit	
13	Polttimo, seisontavalo, pervaunussa
22	Shkkeskus, kojelauta, kojelaudan pdyss vasemman oven luona
27	Polttimo, vilkku, pervaunussa
30	Polttimo, jarruvalo, pervaunussa
32	Polttimo, peruutusvalo, pervaunussa
33	Polttimo, takasumuvalo, pervaunussa
258	Liitnt, vetokoukun johtosarja, tavaratilan shkkeskuksessa
701	Shkkeskus, tavaratila, seinss vasemman takapyrnkotelon takana
731	Ohjausyksikk, pervaunukytent, tavaratilan shkkeskuksessa
102-napainen liitinkappale	
H102-1	Vasemman A-pilarin juurella
Kutistusliitokset	
J	N. 160 mm 13-napaisesta liitinkappaleesta
J67	LHD: N. 150 mm vasemman etulattiavalais- tuksen haaroituksesta liitinkappaleen H102- 1 suuntaan RHD: N. 50 mm maadoituskohdan G40 haaroituksesta maadoituskohdan G41 suuntaan
Maadoituskohdat	
G3	Tavaratilassa vasemman yhdistelmvalaisi- men alapuoella

Kyttöohje

(silytetn auton käyttöohjekirjan yhteydess)

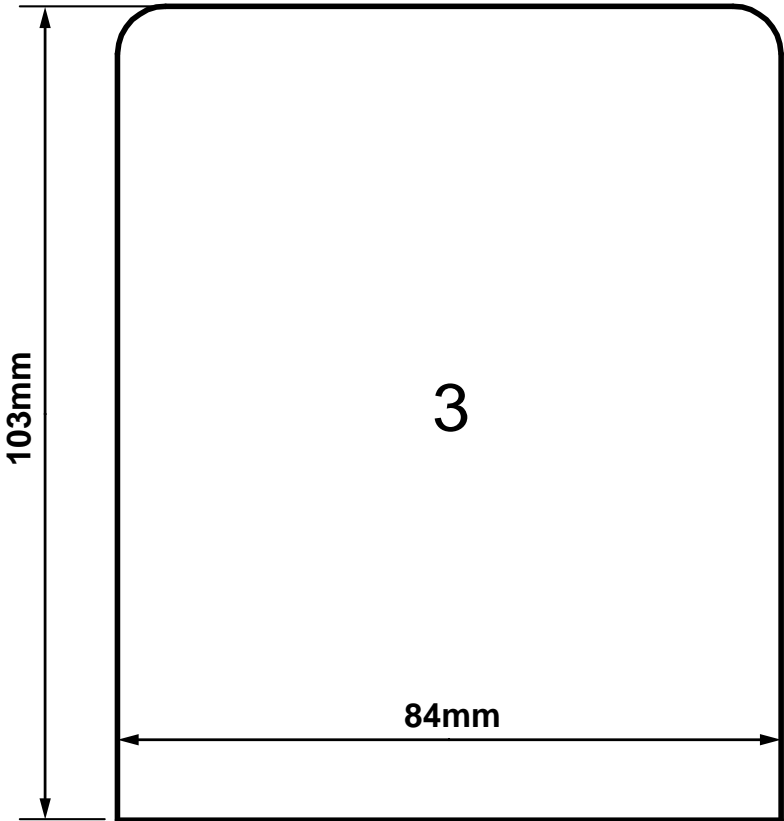
Huomaa

Jos pervaunu on varustettu jollakin muulla shkvarusteella kuin tavanomaisella ulkovalaistuksella (esim. sisvalaistuksella tai puhaltimella) ja jos se on kytketty autoon pervaunun liitinkappaleen kautta, on pervaunun oltava varustettu erillist jnnitteensytt varten 13-napaisella liitinkappaleella, joka on kytketty ISO 11446 normin mukaan.

Huomaa

Auto, jossa on SPA: SPA-jrjestelm kompensoi vetokoukun vaikutuksen mitattaessa etisytt auton takana olevia esteisiin.

Malli 3



F980A516