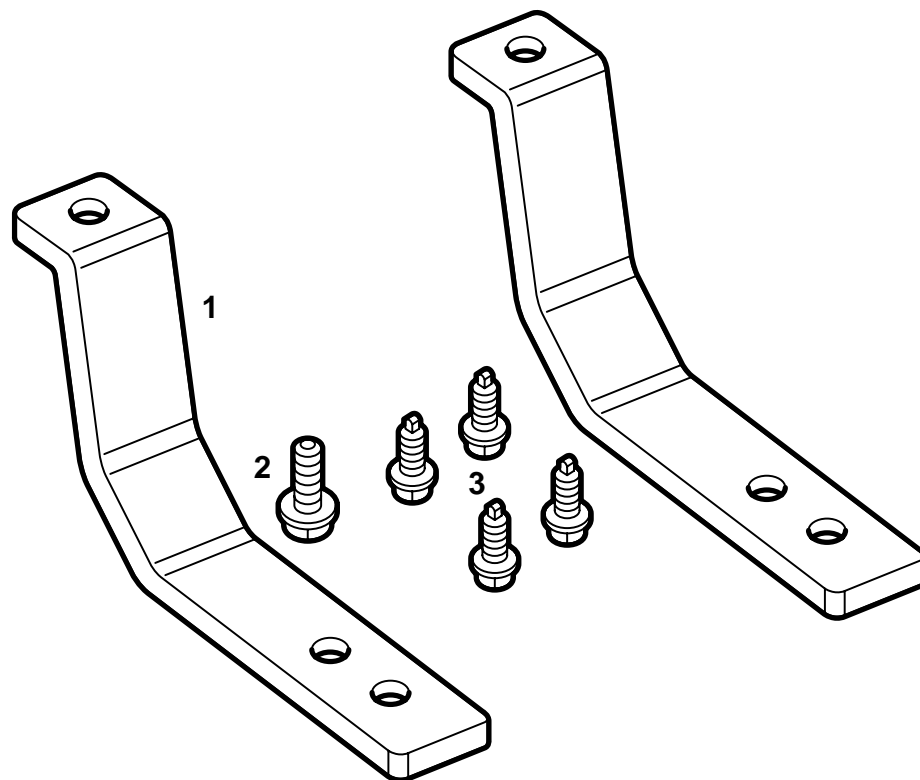


**SAAB****MONTERINGSANVISNING · INSTALLATION INSTRUCTIONS  
MONTAGEANLEITUNG · INSTALLATIONS DE MONTAGE**

## Saab 900 M94-, Saab 9-3

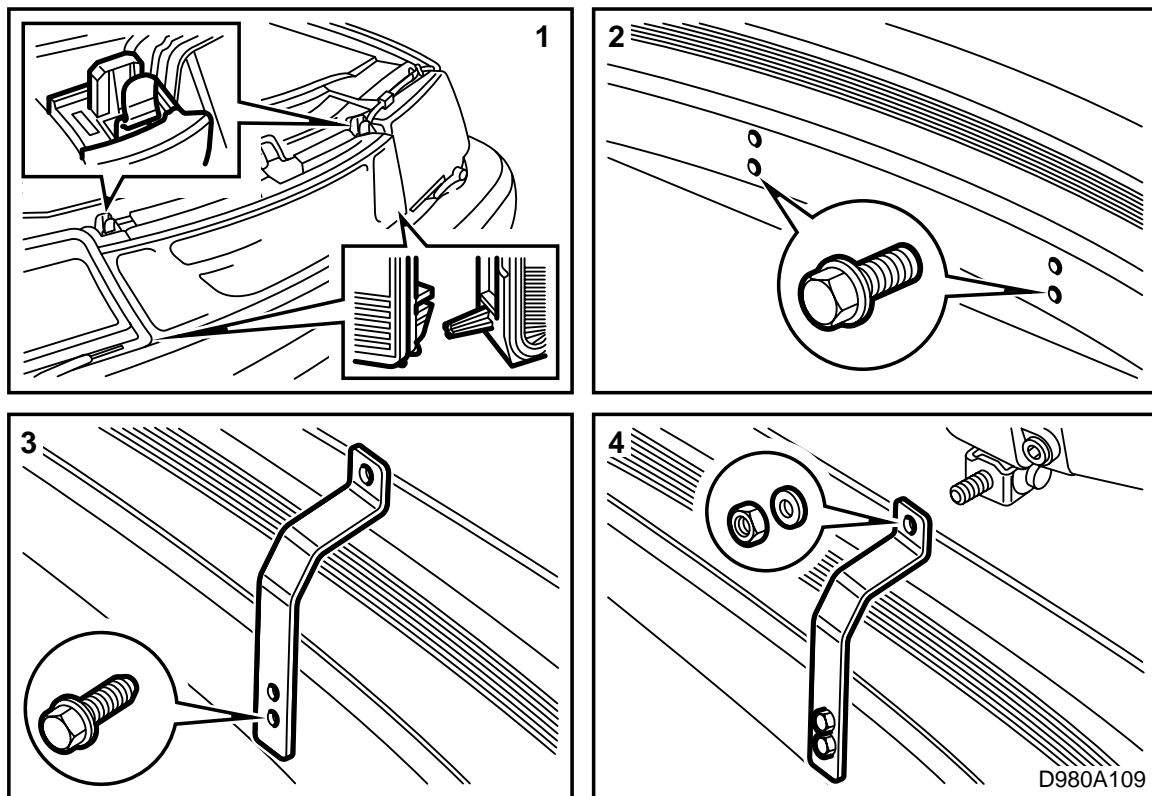
### Lisävalokiinnike

Accessories Part No.	Group	Date	Instruction Part No.	Replaces
400 100 582	3:51-24	Sep 98	86 77 437	75 01 82 Dec 92



D980A108

- 1 Kiinnike, oikea ja vasen (2x)
- 2 Taptite-ruuvi
- 3 Ruuvi (4x)



- 1 Irrota etusäleikkö.
- 2 Käytä Taptite-ruuvia kierteiden tekemiseen puskurin sisäpuolella oleviin neljään reikään.
- 3 Asenna kiinnikkeet neljällä ruuvilla.

---

### Huomaa

Kiinnikkeet on merkitty oikealle ja vasemmalle puolelle.

---

- 4 Asenna lisävalot kiinnikkeisiin.  
Asenna etusäleikkö.
- 5 Kytke johtosarja.
- 6 Säädä lisävalot ja kiinnitä kunnolla.