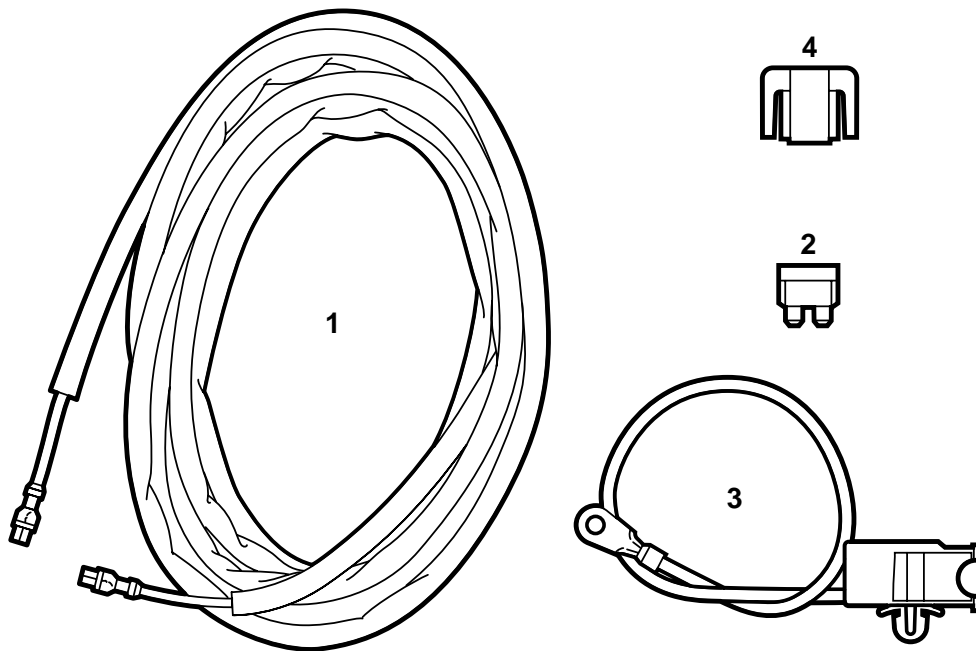


**SAAB****MONTERINGSANVISNING · INSTALLATION INSTRUCTIONS
MONTAGEANLEITUNG · INSTALLATIONS DE MONTAGE**

Saab 900 M94-, Saab 9000 M85-, Saab 9-3

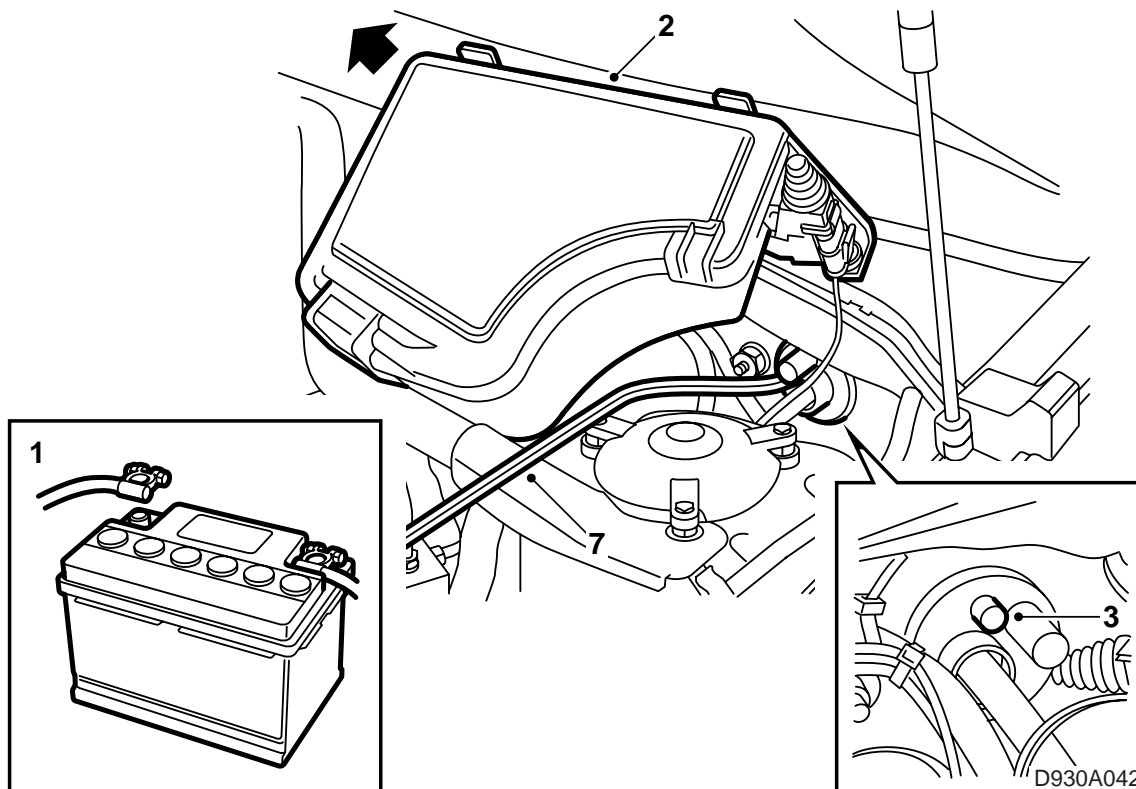
Vetokoukun johtosarja, jännitteensyöttö

Accessories Part No.	Group	Date	Instruction Part No.	Replaces
400 101 226	3:71-12	Sep 98	86 80 159	75 04 48 Jul 93



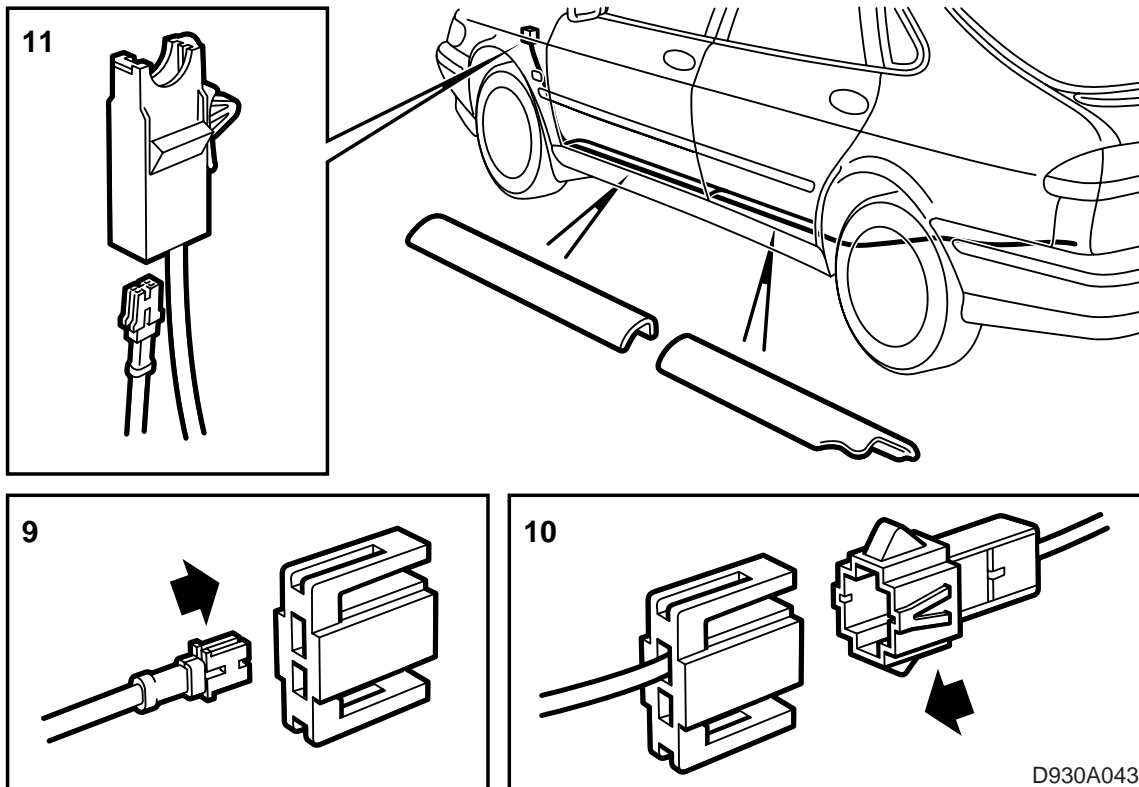
D930A041

- 1 Johtosarja
- 2 Varoke 15 A
- 3 Varokkeenpidin ja johtosarja
- 4 2-napainen liitinkappale

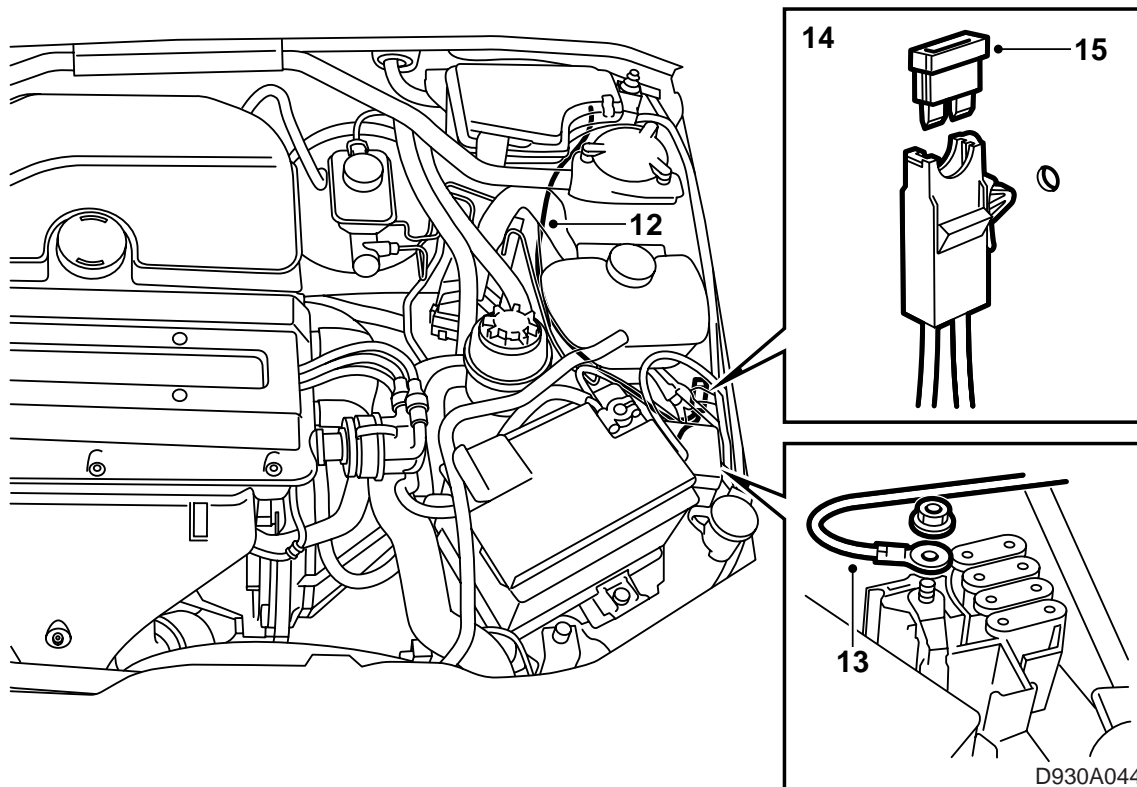


900 M94-, 9-3

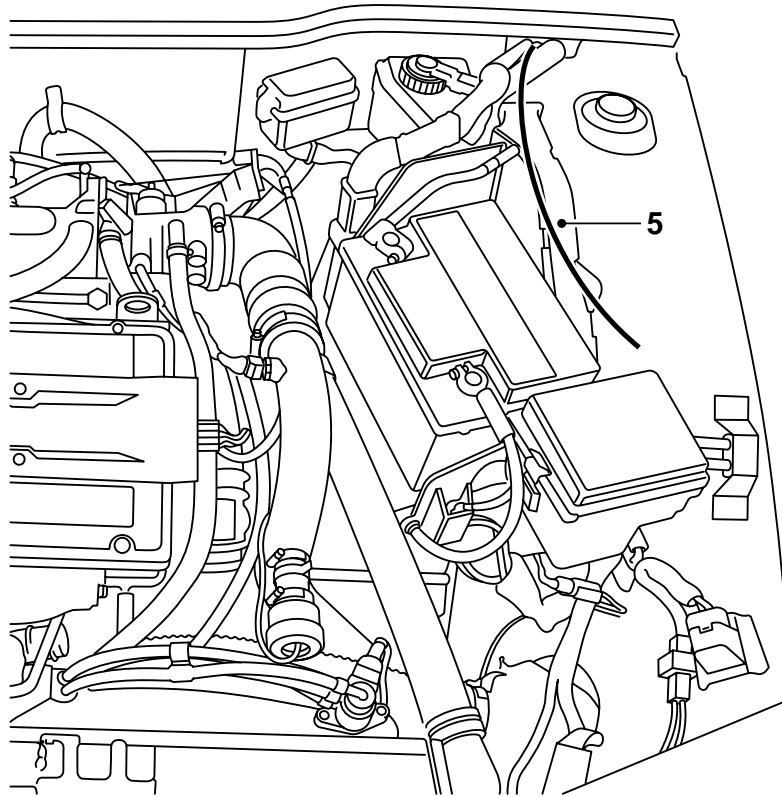
- 1 Irrota miinusjohdin akusta.
- 2 Irrota suuren sähkökeskuksen ruuvi moottoritallassa ja nosta sähkökeskus ylös (tuki voidaan joutua irrottamaan).
- 3 Leikkaa auki yksi rintapellin pienehköistä kumi-läpivienneistä sähkökeskuksen takaa.
- 4 **LHD:** Irrota suojus, polvisuojus ja ilmakehän ohjauspyörän alta.
RHD: Irrota käsinekotelo.
- 5 Irrota B-pilarin verhoilun alaosa ja kynnyskotelot vasemmalta puolelta.
- 6 **3D:** Irrota takaistuimen vasen sivuverhoilu.
- 7 Vedä johdin matkustamoon teräslangan avulla.



- 8 Vedä johtosarja auton johtosarjaa pitkin taakse vasemman yhdistelmävalaisimen suuntaan.
- 9 Johdin kytketään sarjan mukana tulleeseen liitinkappaleeseen.
- 10 7-napaisen ja 13-napaisen perävaunuliittimen sarjassa pitää käyttää HARMAATA (7-napainen) tai PUNAISTA (13-napainen) johdinta, johon on asennettu 2-napainen liitinkappale.
- 11 Asenna johtimen toinen pää sarjan varokkeenpitimeen moottoritilassa.



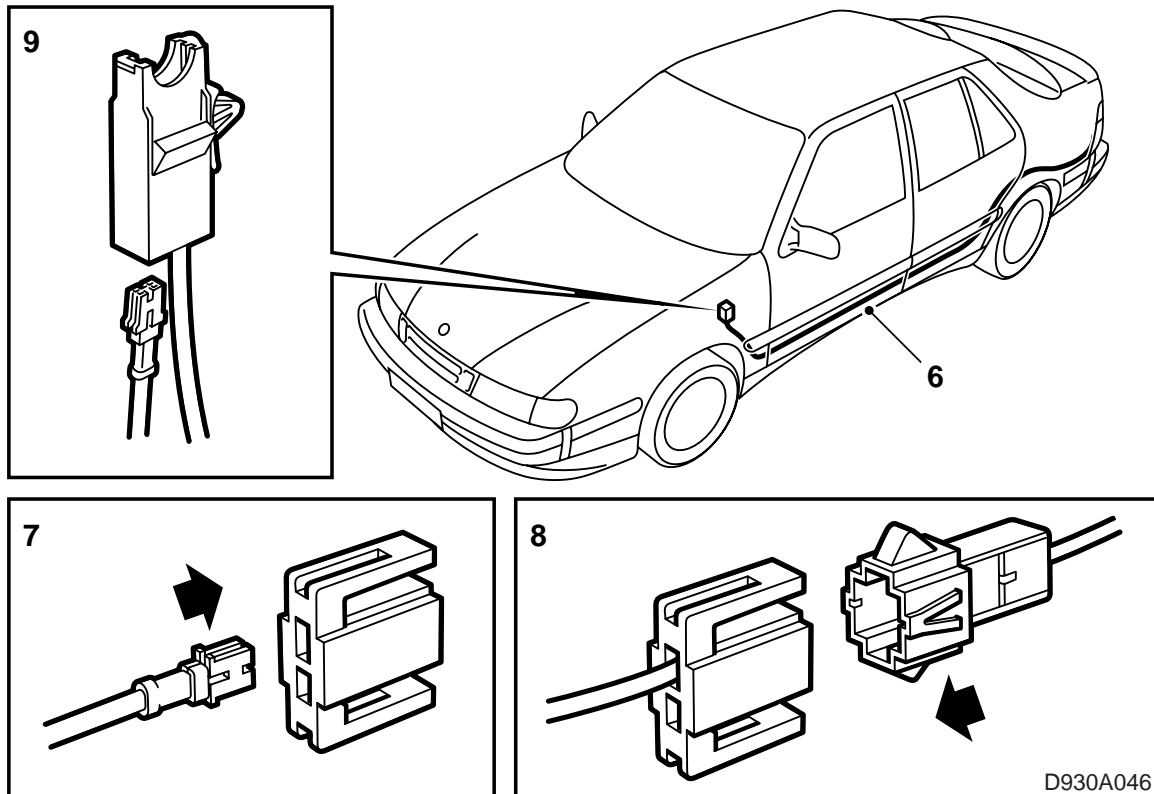
- 12 Vedä johtosarja paisuntasäiliön alta alas akulle.
- 13 Varokkeenpitimestä tuleva punainen johdin asennetaan maksivarokkeenpitimen plusnapaan.
- 14 Sarjan varokkeenpitimen asentamiseksi poraa 8 mm:n reikä sopivaan paikkaan maksivarokkeenpitimen lähelle. Ruostesuojaa reikä.
- 15 Asenna varoke ja paina varokkeenpidin kiinni.
- 16 Tarkasta toiminta ja asenna kaikki irrotetut osat.



D930A045

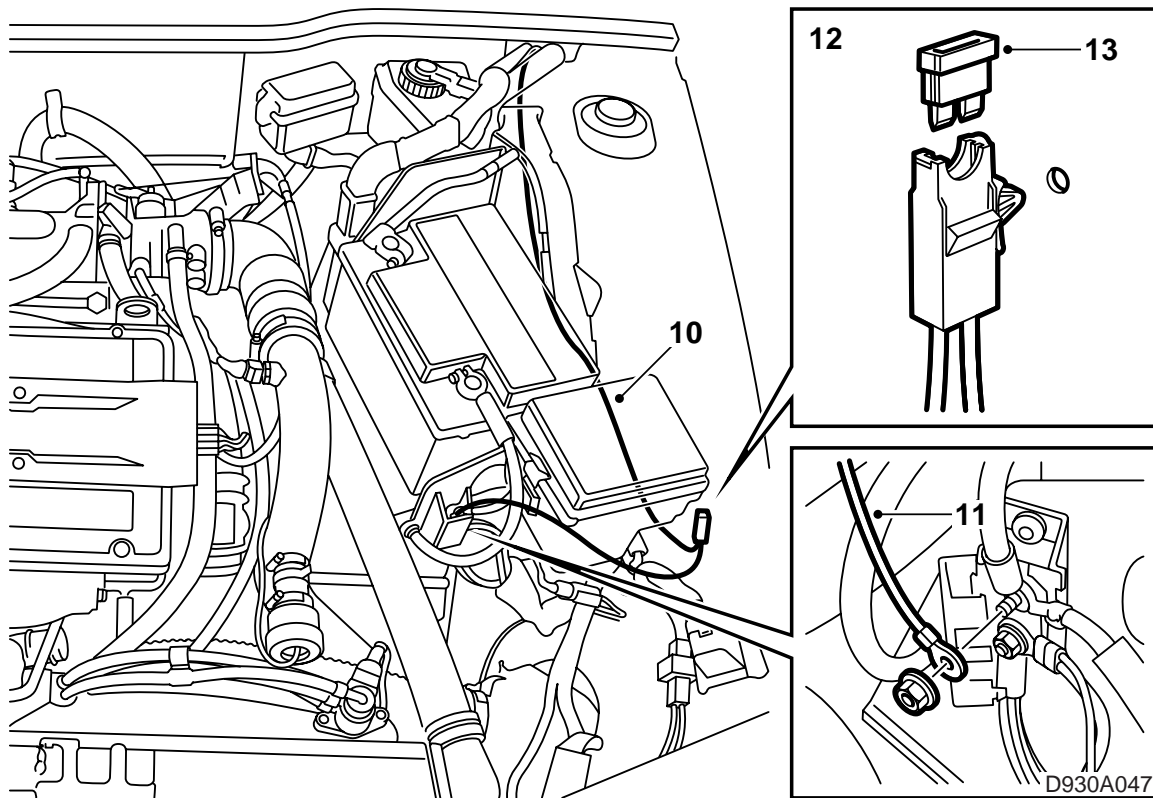
9000 M85-

- 1 Irrota miinusjohdin akusta.
- 2 **LHD:** Irrota suojus ohjauspyörän alta.
RHD: Irrota käsinekotelo.
- 3 Irrota B-pilarin verhoilun alaosa ja kynnyskotelot vasemmalta puolelta.
- 4 **CD:** Irrota selkänoja ja käännä istuintyyny eteen.
- 5 Vie johdin matkustamoon teräslangan avulla jarrusylinterin luota.



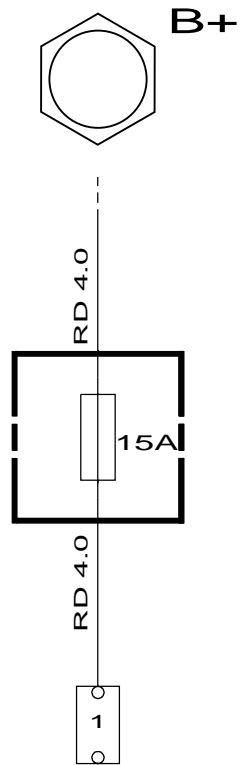
- 6 Vedä johtosarja auton johtosarjaa pitkin taakse vasemman yhdistelmävalaisimen suuntaan.
- 7 Johdin kytketään sarjan mukana tulleeseen liitinkappaleeseen.
- 8 7-napaisen ja 13-napaisen perävaunuliittimen sarjassa pitää käyttää HARMAATA (7-napainen) tai PUNAISTA (13-napainen) johdinta, johon on asennettu 2-napainen liitinkappale.
- 9 Asenna johtimen toinen pää sarjan varokkeenpitimeen moottoritilassa.

D930A046



- 10 Laita johtosarja johdinkouruun akun taakse, ja alas akkutelineessä olevalle jakorasialle.
- 11 Punainen johdin asennetaan jakorasiaan.
- 12 Sarjan varokkeenpitimen asentamiseksi poraa 8 mm:n reikä sopivaan paikkaan maksivarokkeenpitimen lähelle. Ruostesuojaa reikä.
- 13 Asenna varoke ja paina varokkeenpidin kiinni.
- 14 Tarkasta toiminta ja asenna kaikki irrotetut osat.

Sähkökaavio, jännitteensyöttö



D930A048