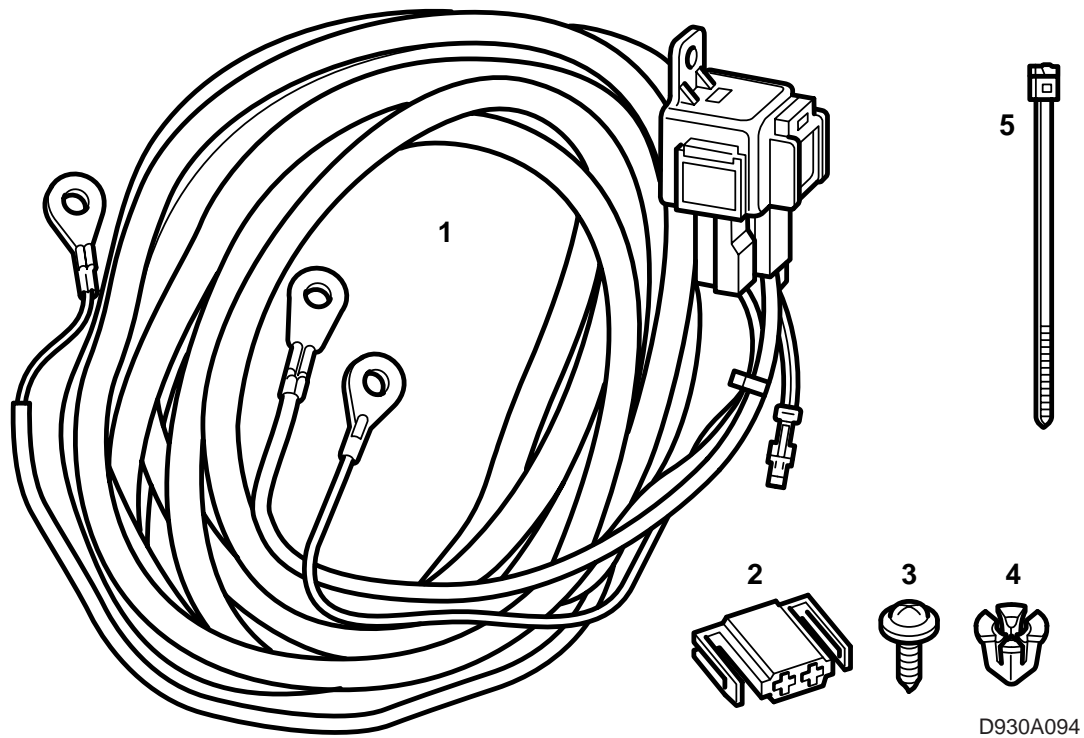


**SAAB****MONTERINGSANVISNING · INSTALLATION INSTRUCTIONS
MONTAGEANLEITUNG · INSTALLATIONS DE MONTAGE**

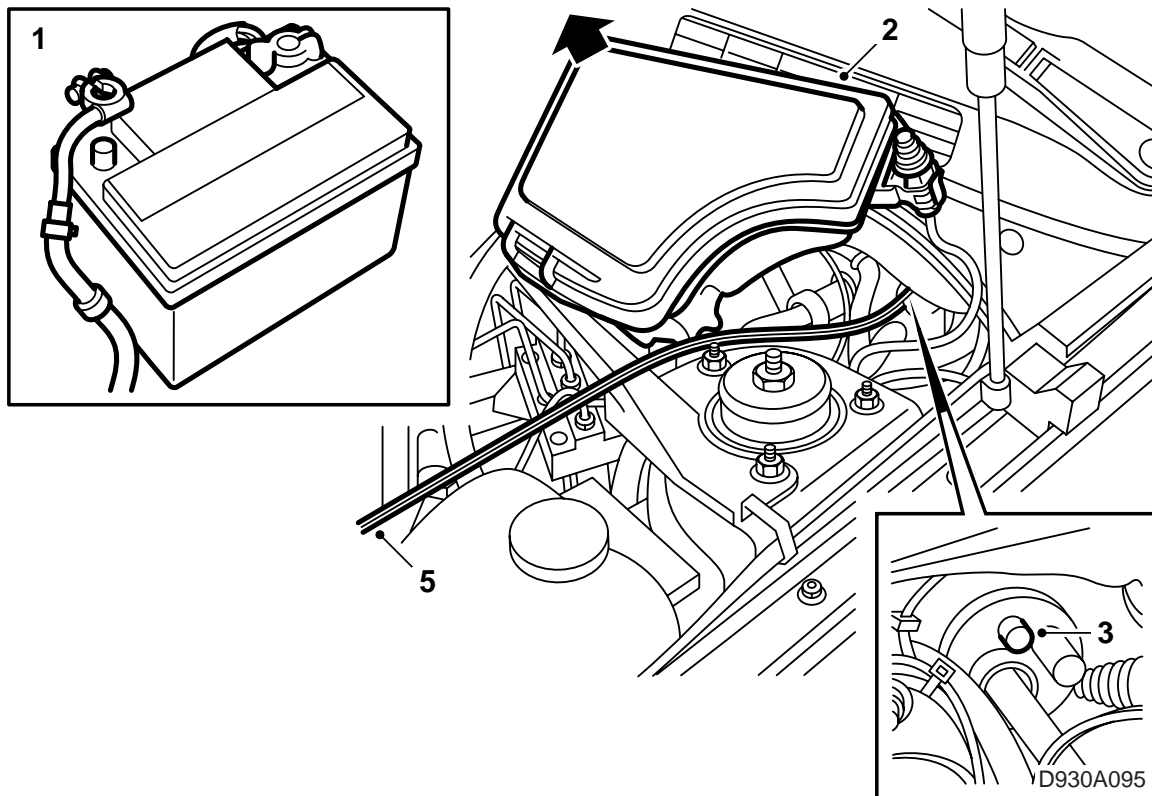
Saab 900 M94-, Saab 9000 M85-

Vetokoukun johtosarja, lataus

Accessories Part No.	Group	Date	Instruction Part No.	Replaces
400 101 234	3:71-11	Apr 99	86 80 142	75 04 55 Jul 93

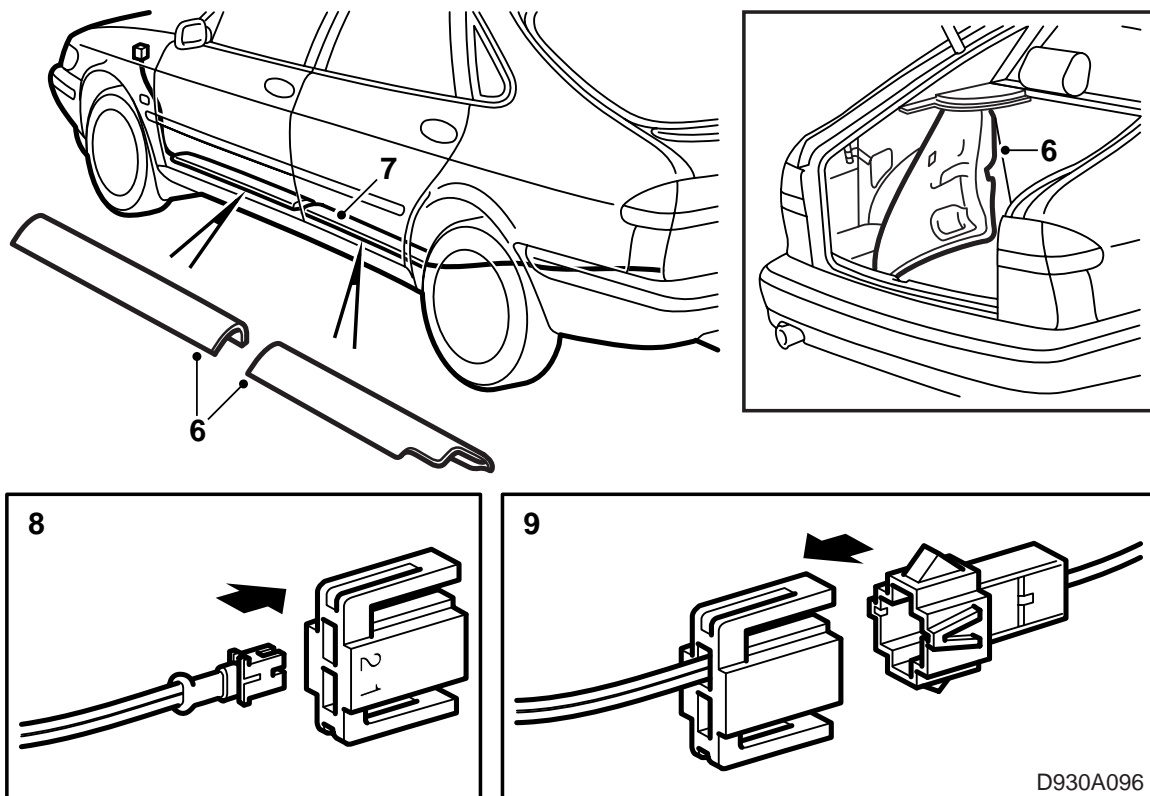


- 1 Johtosarja sekä rele ja varoke
- 2 2-napainen liitinkappale
- 3 Ruuvi
- 4 Painomutteri
- 5 Nippuside (10x)

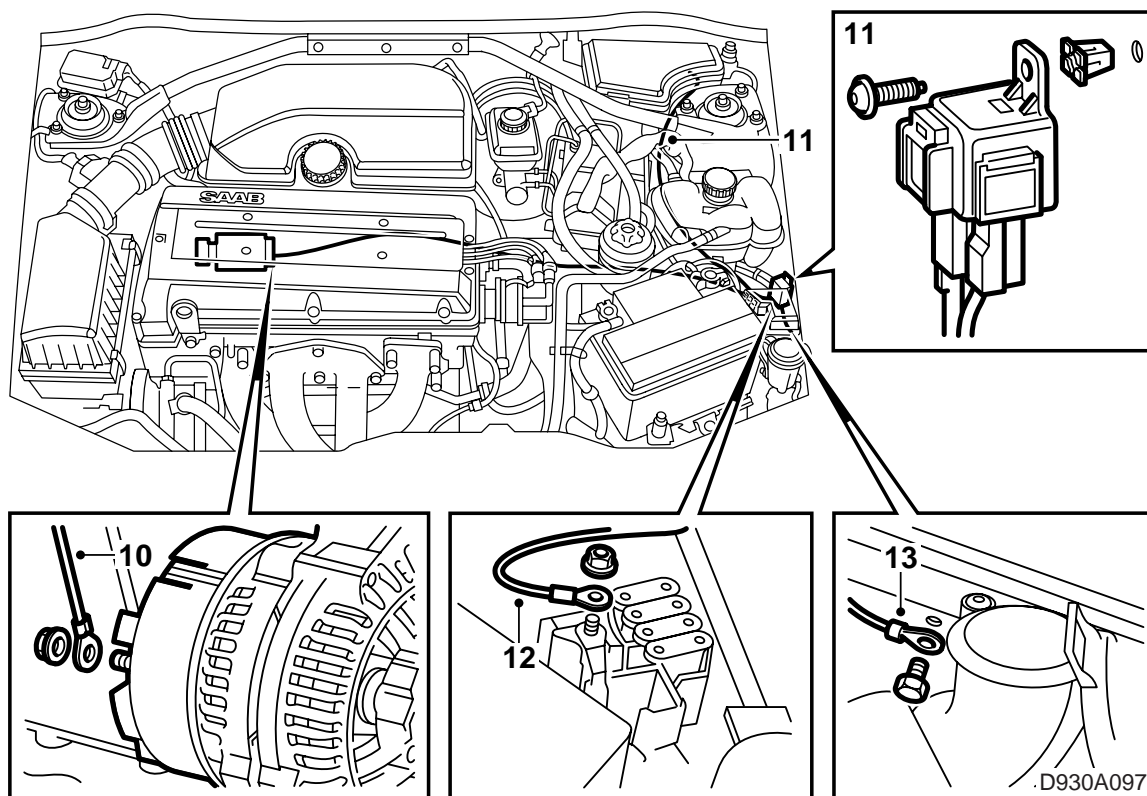


Saab 900 M94-

- 1 Irrota miinusjohdin akusta.
- 2 Irrota ja nosta sähkökeskus ylös moottoritilassa, vakaajatanko voidaan joutua irrottamaan.
- 3 Leikkaa auki yksi pienistä kumiläpivienneistä rintapellissä sähkökeskuksen takana.
- 4 Irrota paneeli, polvisuojus ja ilmakanava ohjauspyörän alta (LHD) tai irrota käsinekotelo (RHD).
- 5 Vedä PUNAINEN/MUSTA johdin matkustamoon teräslangan avulla.



- 6 **5-D:** Irrota kynnyssuojukset vasemmalta puolelta.
- 3-D:** Irrota vasen kynnyssuojus sekä takaistuintien vasen sivuverhoilu.
- 7 Vedä johtosarja auton vasenta puolta pitkin vasemmalle takavalolle.
- 8 Johdin asennetaan mukana toimitettuun liittokappaleeseen (napaan 2).
- 9 Sarjassa 13-napaiselle tai 7-napaiselle perävaununukytimelle pitää käyttää PUNAINEN/MUSTAA (13-napainen) tai HARMAATA (7-napainen) johdinta, johon on asennettu 2-napainen liittokappale.



10 Asenna VIHREÄ/VALKOINEN johdin pitkin rintapeltiä ja alas generaattorin liitännälle D+.

11 Vedä johtosarja paisuntasäiliön alitse ja alas akulle.

Ruuvaa rele kiinni suoraan peltiin sopivaan kohtaan.

Poraa 3,5 mm:n poralla.

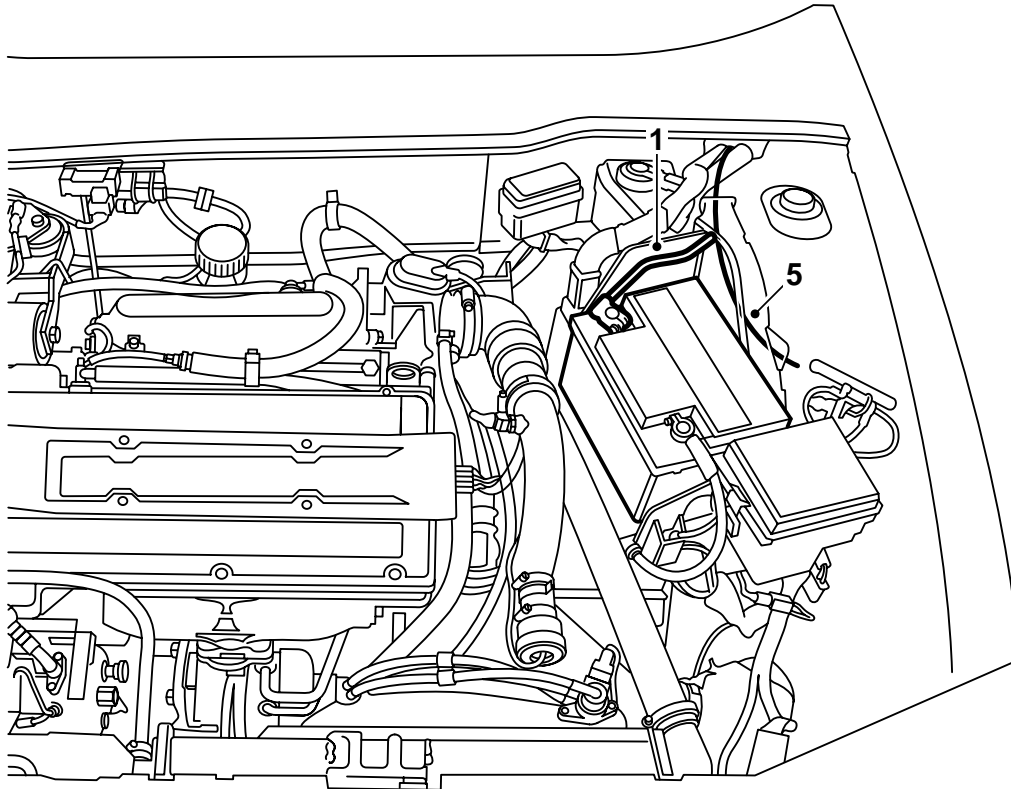
Reikä pitää ruostesuojata.

12 Asenna PUNAINEN johdin releenpitimeltä maksivarokkeenpitimen plusjakorasiaille.

13 Irrota etumaisen maadoituskohdan mutteri akun takaa (**älä** akun maadoituskohtaa). Kytke MUSTA johdin maadoituskohtaan jo olemassa olevien maadoitusjohtimien päälle. Asenna mutteri takaisin maadoituskohtaan.

Kirstysmomentti 8,5 Nm (6.3 lbf ft)

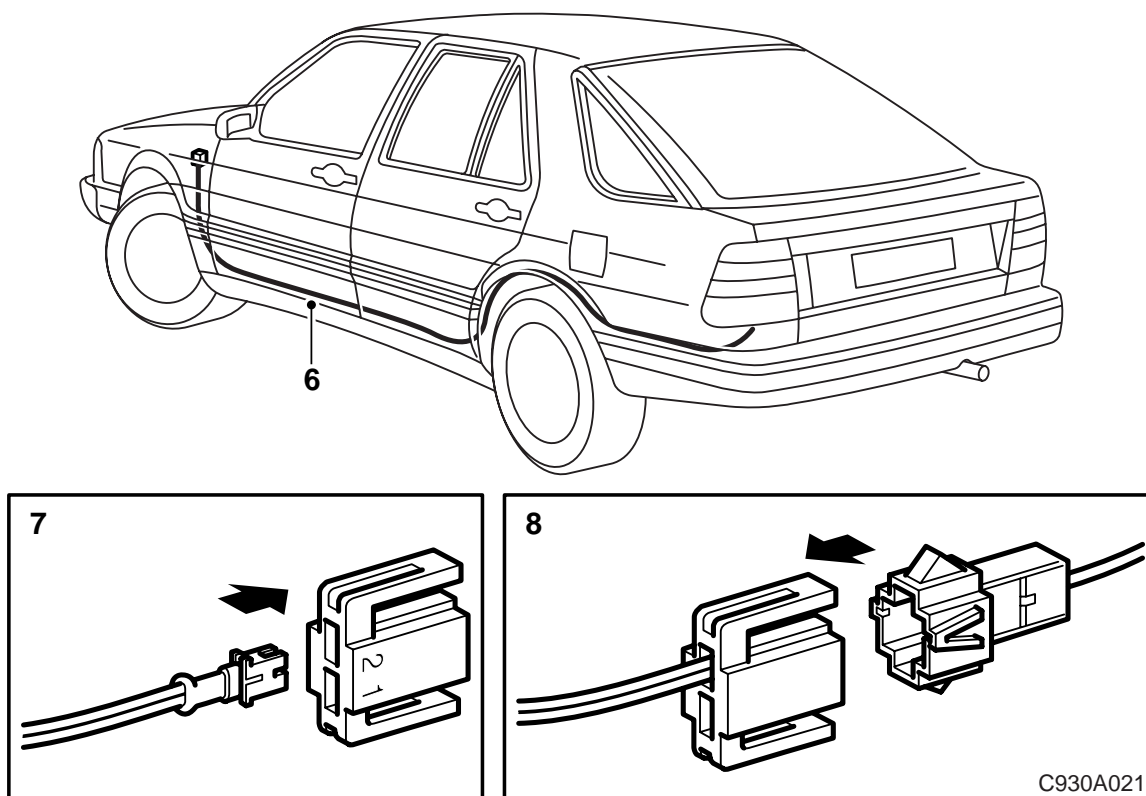
14 Asenna kaikki irrotetut osat ja tarkasta toiminta.



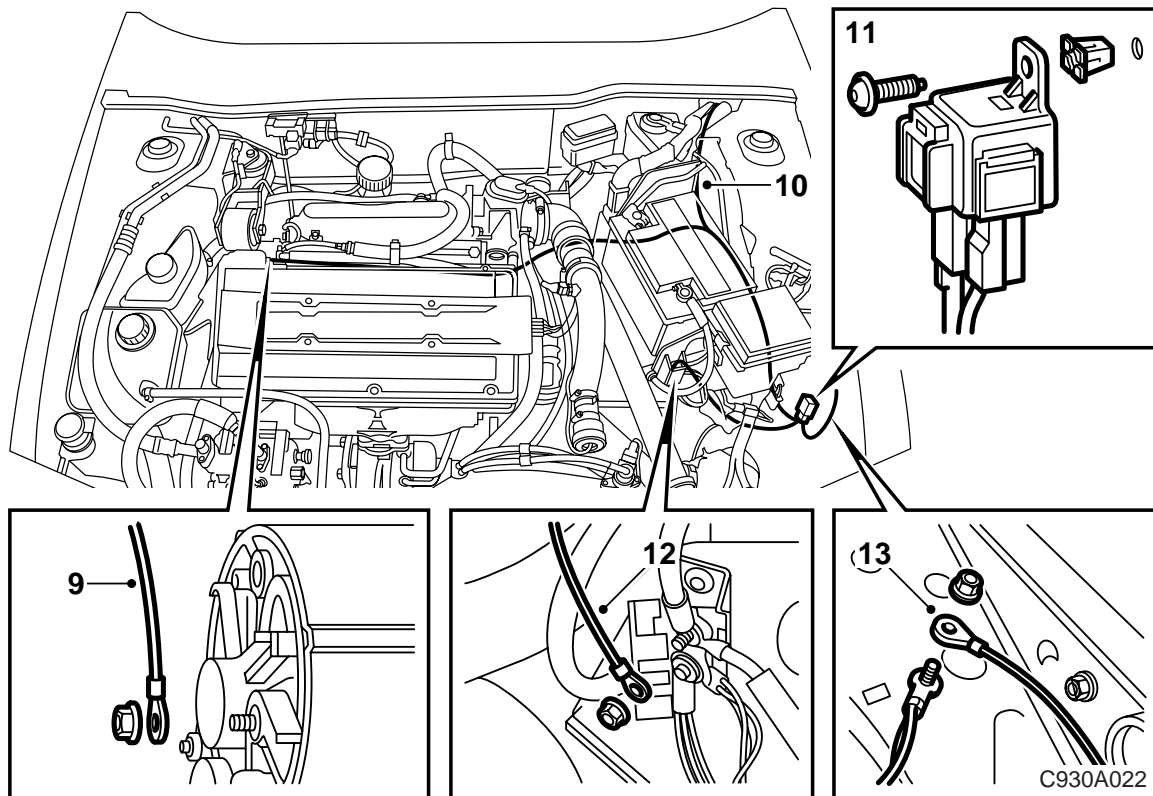
C930A020

Saab 9000 M85-

- 1 Irrota miinusjohdin akusta.
- 2 Irrota paneeli ohjauspyörän alta (LHD) tai käsinekotelon alta (RHD).
- 3 Irrota vasemmanpuoleiset kynnyskotelot.
- 4 **CD**: Irrota selkänoja ja käännä istuintyynteen eteen.
- 5 Vedä PUNAINEN/MUSTA johdin matkustamoon teräslangan avulla jarrusylinterin luota.

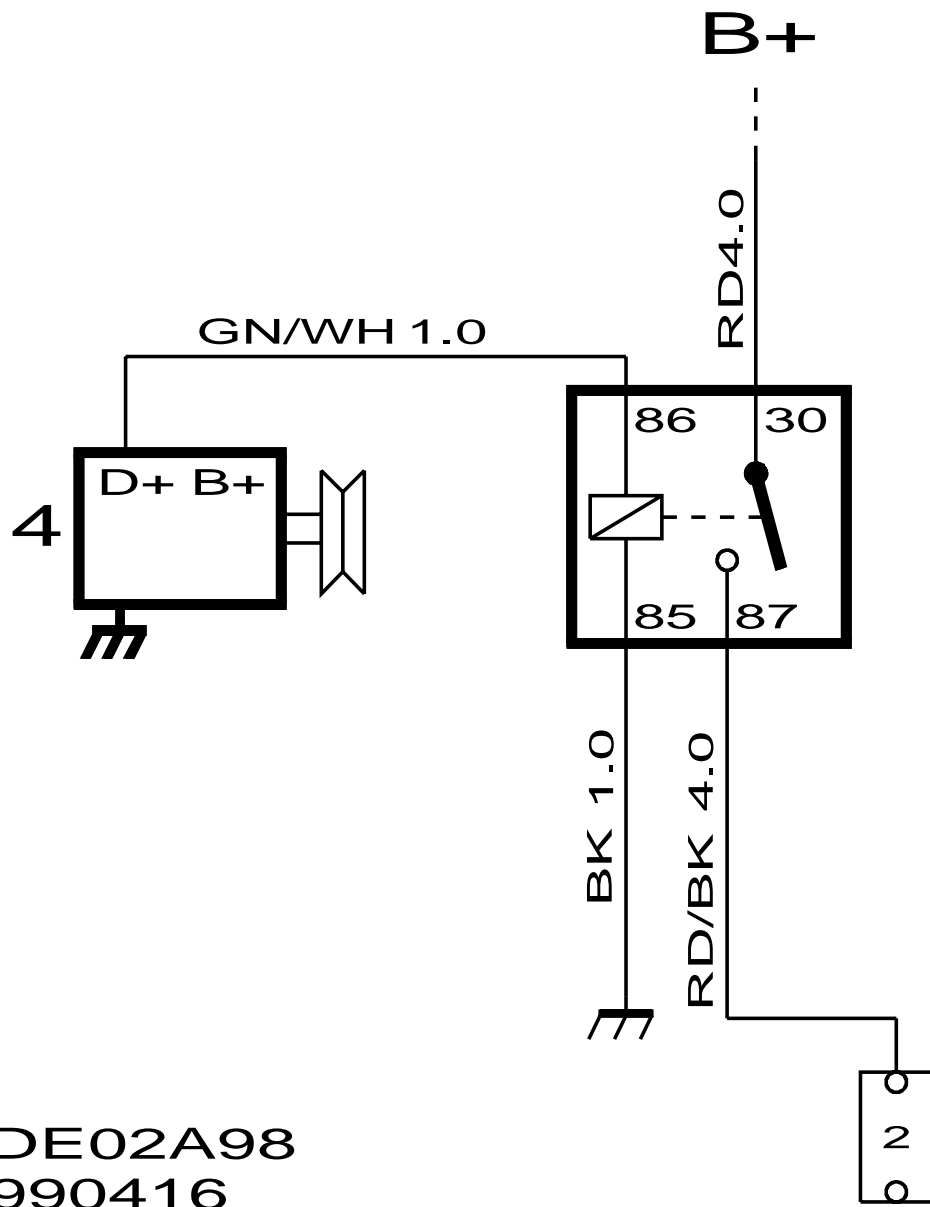


- 6 Laita johtosarja pitkin auton johtosarjaa alas vasemmalle takavalolle.
- 7 Asenna johdin mukana toimitettuun 2-napaiseen liitinkappaleeseen (napaan 2).
- 8 Sarjassa 13-napaiselle tai 7-napaiselle perävaunukytkimelle pitää käyttää PUNAINEN/MUSTAA (13-napainen) tai HARMAATA (7-napainen) johdinta, johon on asennettu 2-napainen liitinkappale.



- 9 Vedä VIHREÄ/VALKOINEN johdin pitkin rintapeltiä ja alas generaattorin liitännälle D+.
- 10 Johtosarja releineen laitetaan johdinkouruun akun luona.
- 11 Irrota kumitulppa nelikulmaisesta reiästä tukirakenteessa akun etureunan luona.
Asenna muovitulppa ja ruuvaa rele kiinni liitosnavat alaspäin.
Rele voidaan ruuvata kiinni suoraan akkutelineen etupuolelle. Poraa 3,5 mm:n poralla.
TCS-autot: Suorakaiteen muotoista reikää voidaan käyttää, katso ettei maadoitusjohdin ei ota kiinni ruuviin.
- 12 Asenna PUNAINEN johdin jakorasiaan akun eteen.
- 13 Asenna MUSTA johdin tukirakenteessa olevaan maadoituskohtaan.
- 14 Tarkasta toiminta ja asenna kaikki irrotetut osat.

Sähkökaavio, lataus



DE02A98
990416