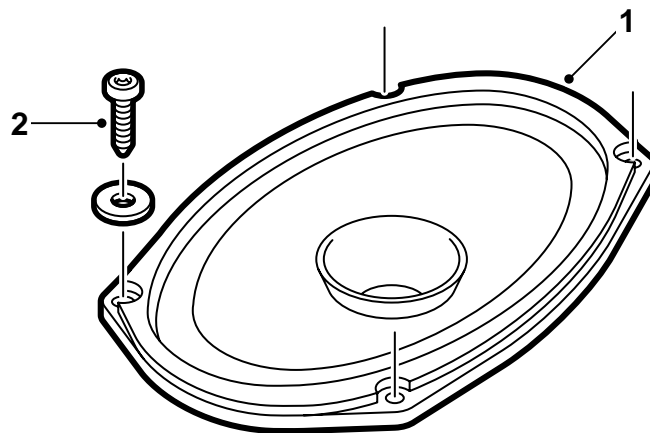


**SAAB****MONTERINGSANVISNING · INSTALLATION INSTRUCTIONS
MONTAGEANLEITUNG · INSTALLATIONS DE MONTAGE**

Saab 900 M94-, Saab 9-3

Kaiutinsarja taakse

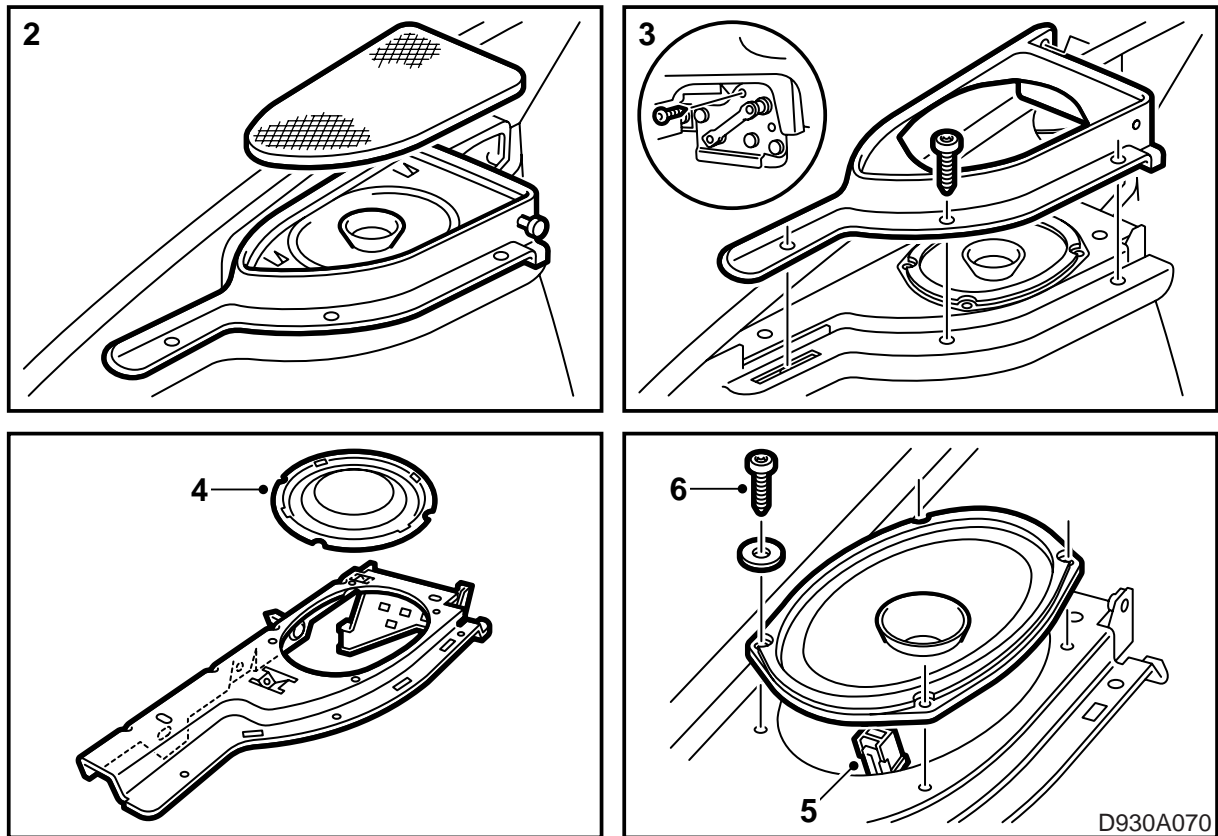
Accessories Part No.	Group	Date	Instruction Part No.	Replaces
400 101 762	3:67-27	Dec 98	45 18 528	75 05 54 Sep 94



D930A069

1 Kaiutin (2x)

2 Ruuvi (8x)



- 1 Nosta hattuhylly pois autosta ja käännä selkänöja eteen.
- 2 Poista kaiutinsäleikkö vapauttamalla ensin molemmat lukkokielekkeet säleikön etureunasta. Vedä sen jälkeen säleikköä eteenpäin ja nosta se pois.
- 3 Poista ruuvit ja nivelpultti, joka kiinnittää kaiutinkehyksen.
- 4 Poista peitekansi, joka on kaiuttimen paikalla.
- 5 Kytke sähköjohdin kaiuttimeen.
- 6 Laita kaiutin paikalleen ja kiinnitä se neljällä sarjaan kuuluvalla ruuvilla.
- 7 Laita kaiutinkehys paikalleen ja kiinnitä ruuvit.
- 8 Asenna kaiutinsäleikkö Aloita takapästä.
- 9 Toista kohdat 2-8 toisen kaiuttimen osalta.
- 10 Käännä selkänöja takaisin ja asenna hattuhylly.