



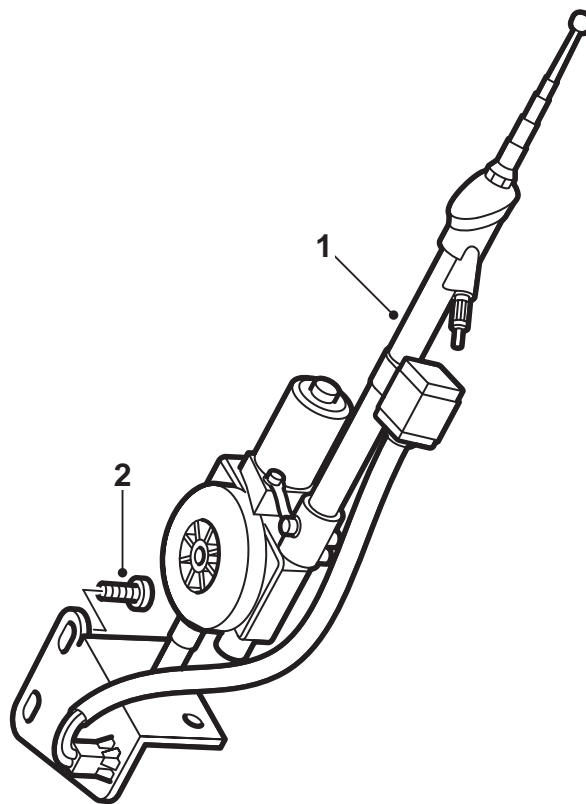
**SAAB**

**MONTERINGSANVISNING · INSTALLATION INSTRUCTIONS  
MONTAGEANLEITUNG · INSTALLATIONS DE MONTAGE**

## Saab 900 M94-, Saab 9-3

### Moottoriantenni

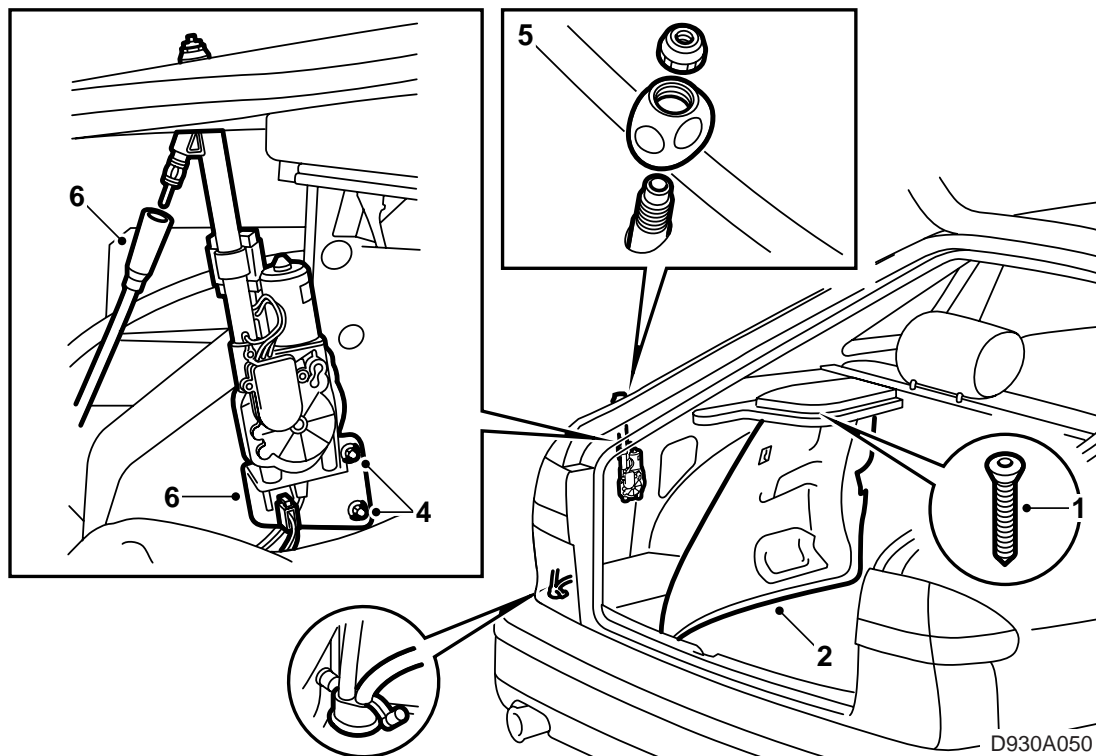
| Accessories Part No. | Group   | Date   | Instruction Part No. | Replaces        |
|----------------------|---------|--------|----------------------|-----------------|
| 400 101 788          | 3:67-25 | Aug 98 | 45 18 544            | 75 05 70 May 93 |



D930A049

1 Moottoriantenni

2 Ruuvi (2x)



- 1 Irrota vasen kaiutinsäleikkö ja kehys.
- 2 Irrota vasen sivuverhoilu.
- 3 Irrota kumitulppa.
- 4 Pujota antenni reikään ja asenna se 2 ruuvilla.
- 5 Asenna antenninjalka ja mutteri.  
**Kiristysmomentti 3,0 Nm (2.2 lbf ft).**
- 6 Kytke antennijohdin ja johtosarja.
- 7 Tarkasta toiminta.
- 8 Asenna irrotetut osat.