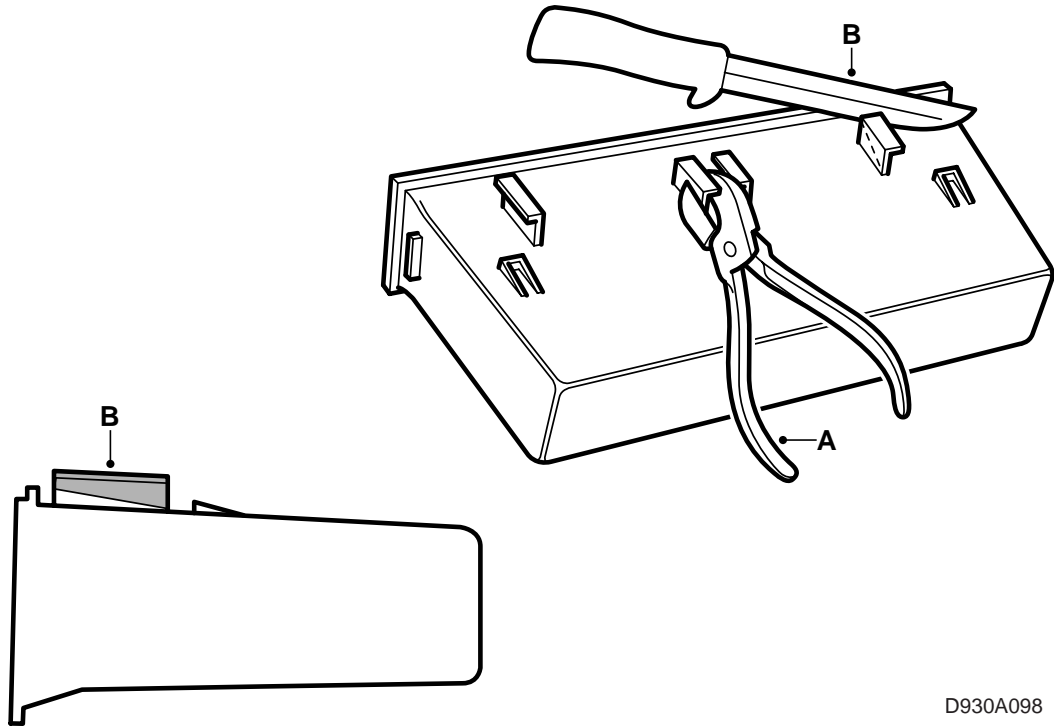


**SAAB****MONTERINGSANVISNING · INSTALLATION INSTRUCTIONS
MONTAGEANLEITUNG · INSTALLATIONS DE MONTAGE**

Saab 900 M94-

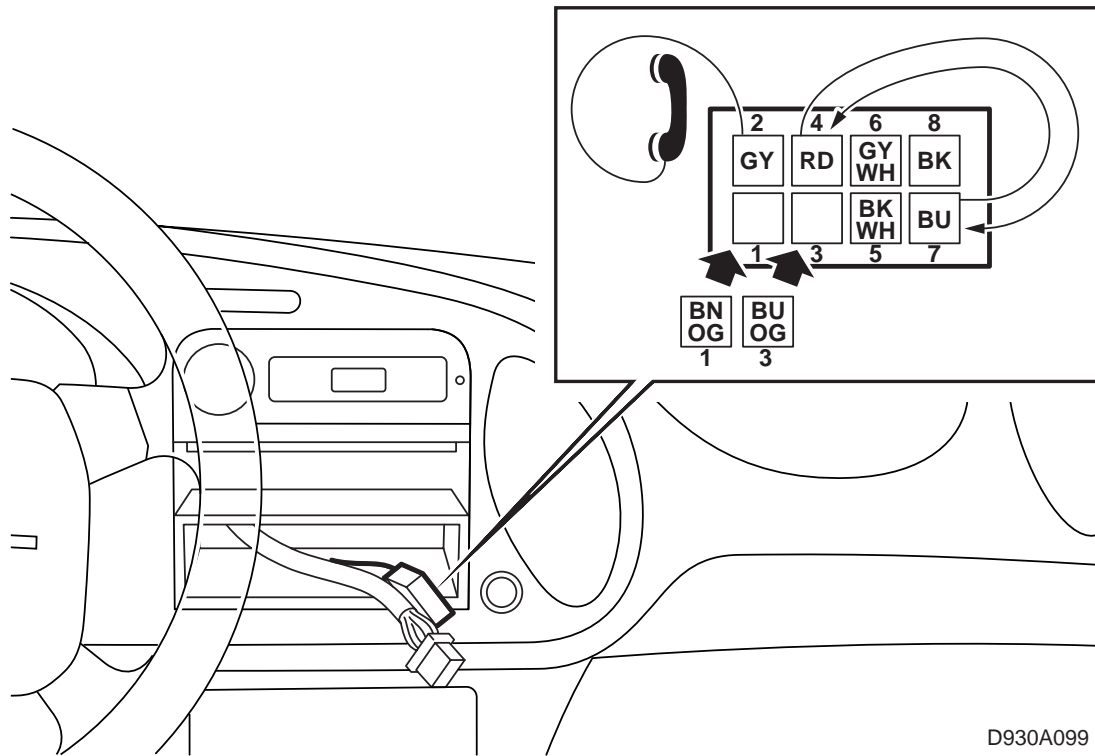
Asennuslevy, radio

Accessories Part No.	Group	Date	Instruction Part No.	Replaces
400 101 796	3:67-26	Apr 99	45 18 569	75 05 88 Nov 95



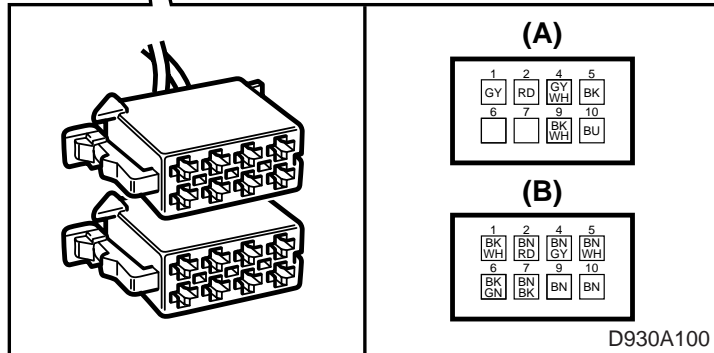
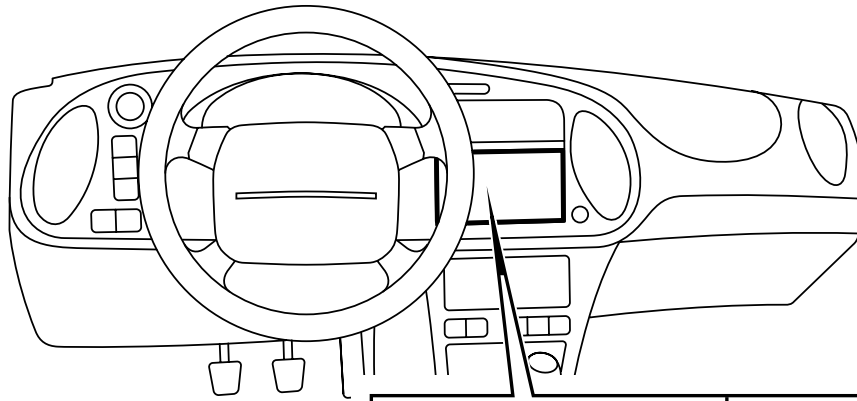
D930A098

- 1 Irrota säilytyslokero ja suojus kojelaudasta.
- 2 Jaa säilytyslokero ja suojus.
- 3 Leikkaa pois kaksi keskimmäistä muovikulmaa (A) säilytyslokeron **alapuolelta** ja leikkaa pois ulommat kulmat (B) kuvan merkintöjen mukaisesti. Kulman etureunan pitää olla yhtä korkea kuin säilytyslokeron ympärillä olevan laipan.



D930A099

- 4 Leikkaa poikki auton valmiusjohtosarjaa kojelautaan kiinnittävä nippuside.
- 5 Asenna kehys kojelautaan ja lukitse kehys kiinni kääntämällä kehysen pohjassa ja oikealla puolella olevat metallikiekköet. Vedä liitinkappaleet ja antennijohdin kehysen läpi.
- 6 Jos auton valmiusjohtosarjan harmaassa liitinkappaleessa (A) on navat 1 ja 3, nämä pitää irrottaa ja eristää. Napaa 2 käytetään matkapuhelimelle (puhelimien mute-liitin). KytKentä, katso ko. radion kytKentäkaaviota. Jos napaa 2 ei käytetä, se pitää eristää. Napojen 4 ja 7 pitää vaihtaa paikkaa keskenään.

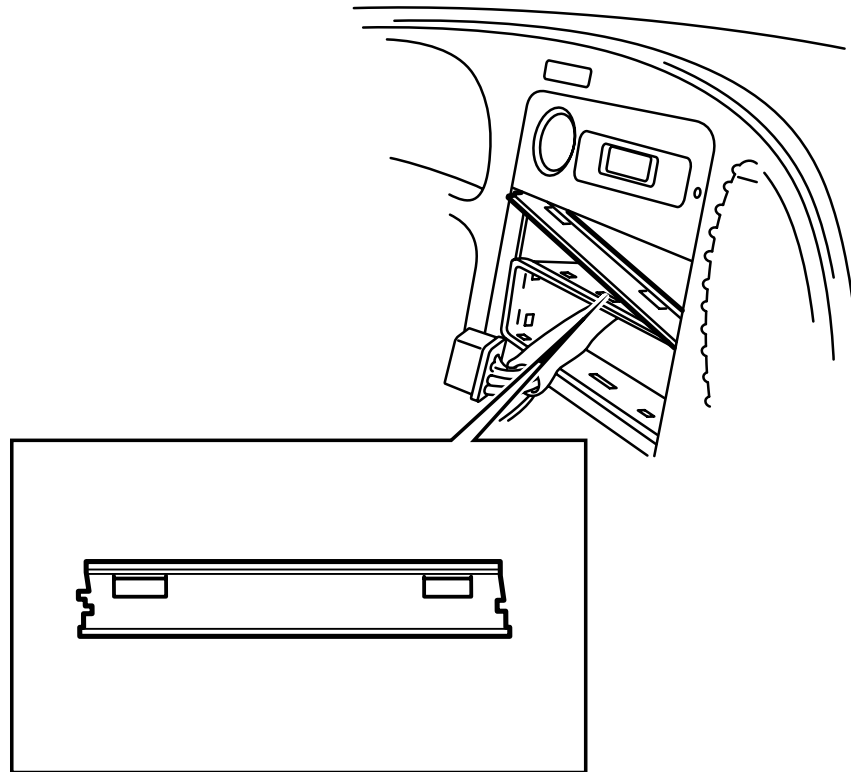


Liitinkappale (B), kaiuttimet, ISO-normin mukaisesti

Liitinkappale (A), jännitteensyöttö jne. ISO-normin mukaisesti

Napa	Toiminto
2	Puhelimen mute-toiminto
4	Liipaisu 12 V +
5	Moottoriantenni
6	Mittaristovalaistus
7	Syöttö 12 V +
8	Maadoitus

Napa	Toiminto
1	+OT (oikea taka)
2	-OT (oikea taka)
3	+OE (oikea etu)
4	-OE (oikea etu)
5	+VE (vasen etu)
6	-VE (vasen etu)
7	+VT (vasen taka)
8	-VT (vasen taka)



D930A101

- 7 Asenna asennuslevy kehykseen ja lukitse se kiinni kehyksen keskimmäisillä metallikielekkeillä.
- 8 Asenna liitinkappaleet ja antennijohdin radioon. Paina radio kojelautaan. Radion pitää lukkiutua napsahtaen.
- 9 Paina säilytyslokero kiinni.

Vihje

Jos säilytyslokerossa on välystä, käytä ylimääräinen huovanpala säilytyslokeron vakaannuttamiseksi.