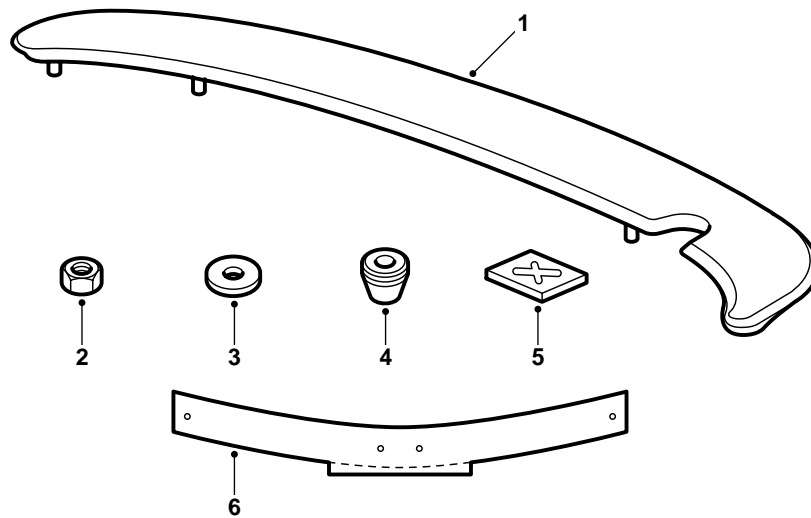


**SAAB****MONTERINGSANVISNING · INSTALLATION INSTRUCTIONS
MONTAGEANLEITUNG · INSTALLATIONS DE MONTAGE****Saab 900 M94-, Saab 9-3**

Takaspoileri

| Accessories Part No. | Group | Date | Instruction Part No. | Replaces |
|----------------------|---------|--------|----------------------|-----------------|
| 400 102 174 | 8:46-22 | Jan 99 | 86 79 060 | 75 03 31 Aug 94 |



D980A145

- 1 Spoileri
- 2 Mutteri (3x)
- 3 Aluslevy, 50 mm (3x)
- 4 Holkki ja tiiviste (2x)
- 5 Sinkkilevy (5x)
- 6 Porausmalli

Valmistelevat työt

Maalaa spoileri, jos sen ei tule olla musta. Jos spoileri asennetaan autoon, jossa ei ole takalasinpyyhintä, pitää myös peitekansi maalata. Katso jäljempänä olevaa kohtaa "Maalausohjeet".

Huomaa

Spoileri on pintakäsitelty mustalla pohjusteella ja on siten valmis maalattavaksi. Pohjamaali on lisäksi hyväksytty pintamaaliksi. Jos spoilerin pitää olla musta, ei mitään maalausta tarvitse tehdä.

Maalausohjeet

Pohjustetun PUR-RIM -muovin maalausohje

- Spoileri pitää maalausmenettelyn ajaksi sijoittaa siten, ettei sen muoto muutu.
- Lämpötila ei saa ylittää arvoa +45 °C.
- Spoileri on toimittajan pohjustama.
- Spoileria käsiteltäessä tulee käyttää puhtaita käsiaineitä.

Kuivumisaika

70 minuuttia lämpötilassa +40 °C.

Valmistelu

- Parhaan tuloksen saavuttamiseksi pitää levittää huokosia täyttävä pohjamaali. Tuotteena Glassurit Por Rapif Filler 285-100.
- Hio pohjamaalatut pinnat perusteellisesti. Käytä hiomapaperia 3M 1200 tai 800.

Maalausjärjestelmän rakenne

Pintamaali, tavallinen

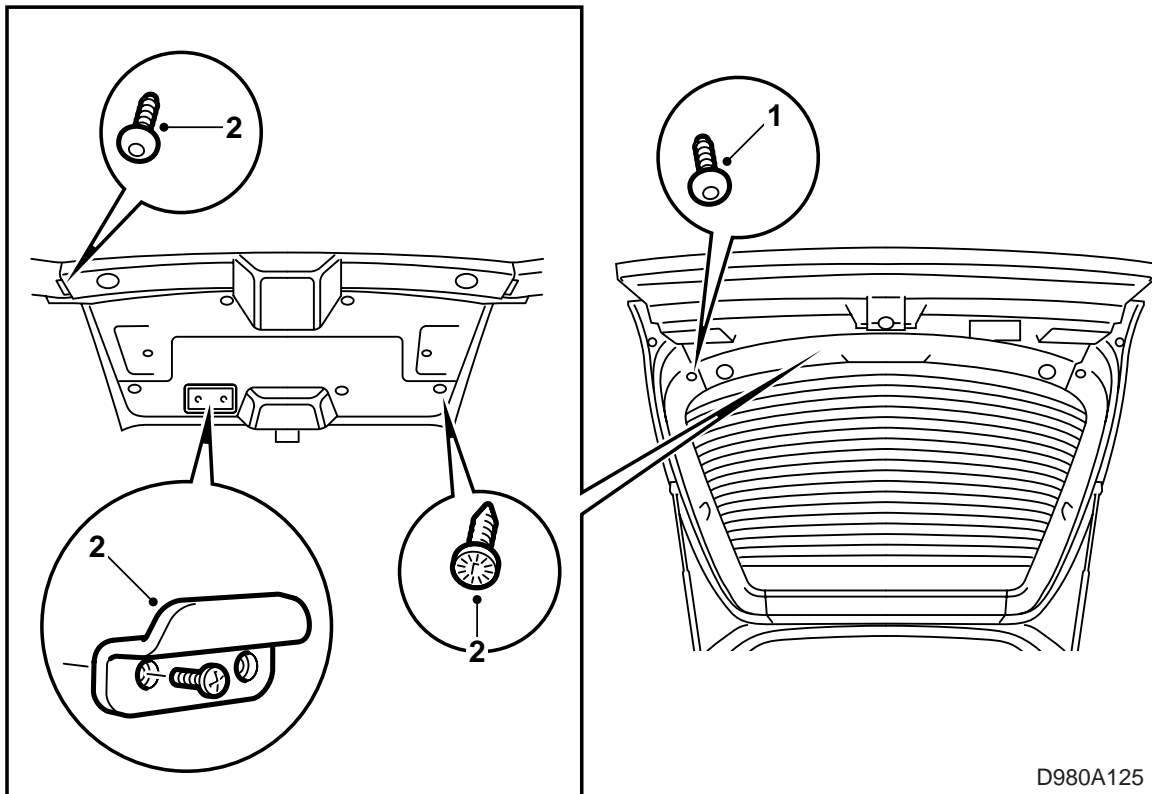
- Sarja 21 (uni) +20% Glassodur-pehmenintä 521-111.
- Sekoitussuhde 2:1 Glassodur-kovettimen 929-73 kanssa.
- 10% Glassodur-ohennetta 352-50.

Levitä ruiskuttamalla ohuesti kaksi kerrosta.

Metallihohtopintamaali

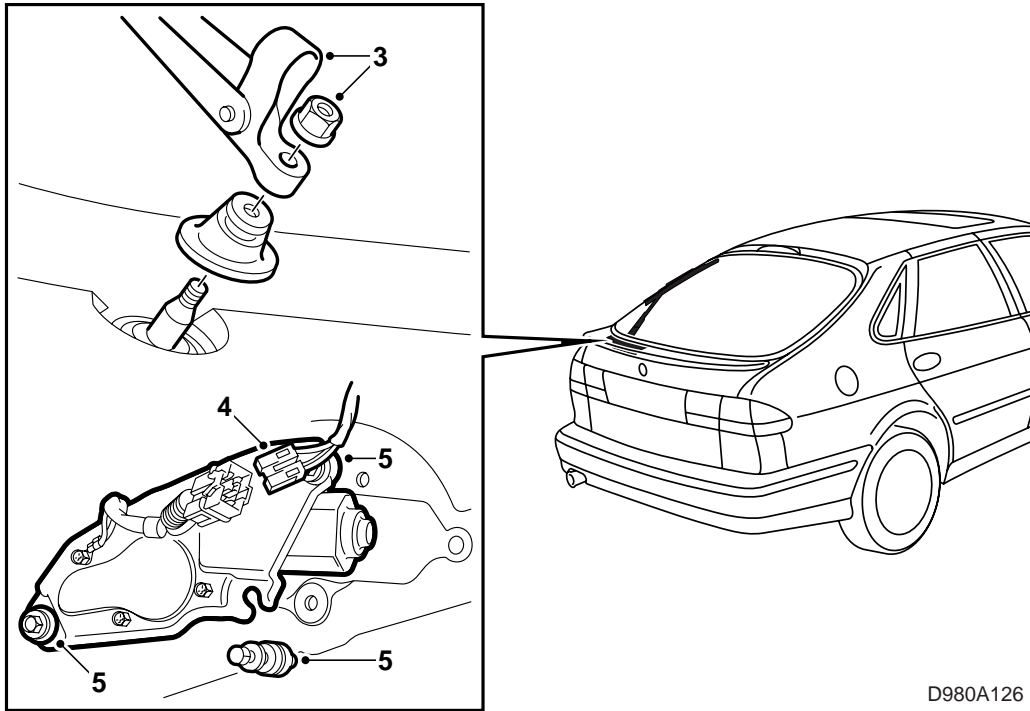
- Sarja 54 (värimassa) +25% Glassodur-ohennetta 352-50.
- Levitä ruiskuttamalla ohuesti kaksi kerrosta.
- MS-Top -kirkaslakka 923-85-
 - Sekoitussuhde 2:1 Glassodur-kovettimen 929-73 kanssa.
 - 10% Glassodur-ohennetta 352-91.

Levitä ruiskuttamalla ohuesti kaksi kerrosta.



D980A125

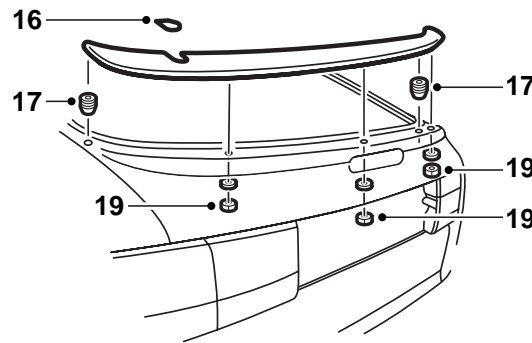
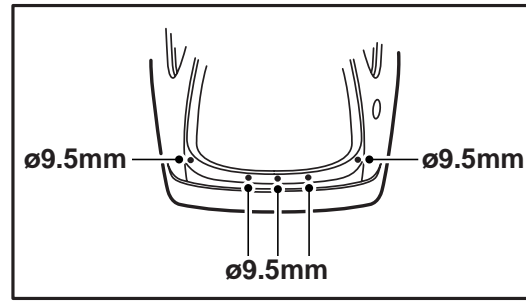
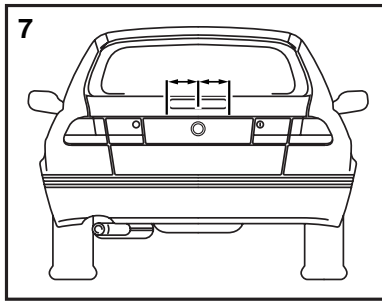
- 1 Irrota ruuvit, jotka kiinnittävät sivusuojusten alapäitä tavaratilan luukun sisäpuolella. Käännä suojukset ulos siten, että verhoilua tavaratilan luukun sisäpuolella kiinnittäviin ruuveihin päästään käsiksi.
- 2 Ruuvaa sulkukahva irti ja poista verhoilu tavaratilan luukun sisäpuolelta.



D980A126

Takalasinpyyhkimellä varustetut autot

- 3 Poista pyyhinvarsi.
- 4 Jää pyyhinmoottorin sähköliitäntä.
- 5 Irrota pyyhinmoottoria kiinnittävät ruuvit.
- 6 Nosta moottori pois ja ota kumiläpivienti talteen.



D980A123

7 **Saab 900:** Mittaa lisäjarruvalon keskikohta ja tee merkintä yläreunaan.

Saab 9-3: Mittaa tunnusmerkin keskikohta ja tee merkintä yläreunaan.

8 Sovita malli (44 84 218) tavaratilan luukulle siten, että se on reunakkain takalasin koteloihin ja lisäjarruvalon tai tunnusmerkin yläreunan kanssa. Sovita mallin keskimerkintä luukun mitattuun keskimerkintään. Kiinnitä malli teipillä.

9 Tarkasta, että reikämerkintöjen välinen etäisyys vastaa vaarnaruuvien sijaintia spoilerissa.

10 Merkitse kolmen keskimmäisen porausreiän paikat pistepuikolla.

11 Poista malli ja poraa reiät merkintöjen mukaisesti. Käytä $\varnothing 9,5$ mm:n poraa.

12 Merkitse molempien ulompien reikien paikat seuraavasti:

- Laita teipinpalat tavaratilan luukkuun kohtiin, joihin reiät porataan.
- Laita spoileri paikalleen kolmeen keskimmäiseen reikään ja paina ulkopäitä siten, että reikien paikat tulevat merkityiksi teipinpaloihin.
- Tarkasta, että teipinpaloihin on jäänyt painautumat.
- Poista spoileri ja merkitse reikien paikat pistepuikolla.

13 Poista teipinpalat ja poraa reiät merkintöjen mukaisesti. Käytä $\varnothing 9,5$ mm:n poraa.

14 Ruostesuojaaja porausreiät seuraavasti:

- Puhdista reiät ja poista irtonaiset lastut sekä maalihiutaleet paineilmalla.
- Levitä pohjamaalia. Tuotteena Standox 1K Füllprimer tai muu vastaava tuote.
- Levitä pintamaalia.
- Laita sinkkilevyt paikoilleen reikien kohdalle tavaratilan luukun ulkopuolelle. Laajenna levyjen reikiä.

15 Puhdista spoilerin ja tavaratilan luukun vastinpinnat Terosonin FL-puhdistusaineella.

16 **Ilman takalasinpyyhintä olevat autot: Paina peitekansi kiinni spoileriin (lisäsarjassa).**

17 Paina holkit kiinni molempiin ulompiin reikiin.

18 Laita spoileri paikalleen ja paina se kiinni ulkoreunoista.

19 Laita aluslevyt paikoilleen ja ruuvaa spoileri kiinni.

20 **Takalasinpyyhkimellä varustetut autot:** Asenna kumiläpivienti, pyyhinmoottori ja pyyhinvarsi paikoilleen.

21 Asenna verhoilu, sulkukahva ja sivusuojukset tavaratilan luukun sisäpuolelle.