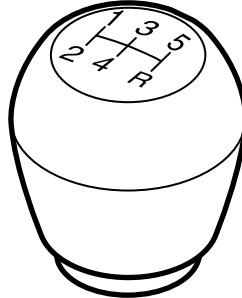


**SAAB****MONTERINGSANVISNING · INSTALLATION INSTRUCTIONS
MONTAGEANLEITUNG · INSTALLATIONS DE MONTAGE**

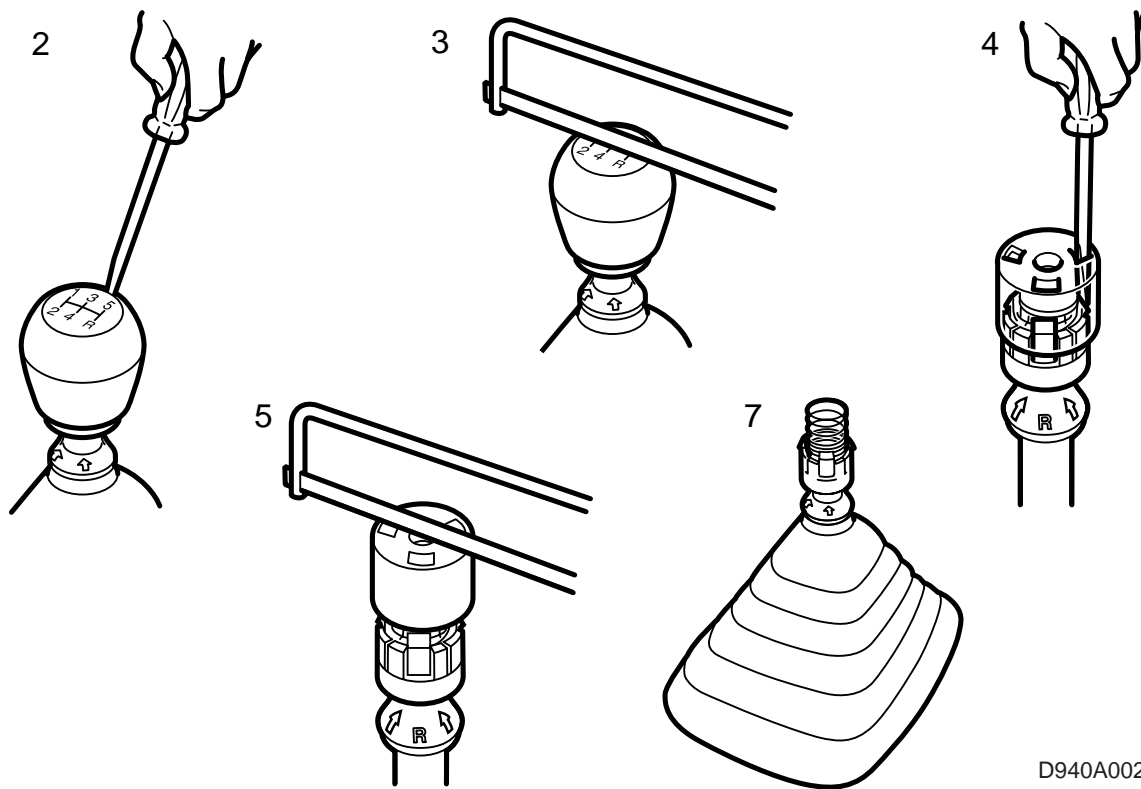
Saab 900 M94-, Saab 9000 M92- al.nro N1004567, Saab 9-3

Puinen/nahkainen/hiilikuituinen vaihdevivun nuppi

Accessories Part No.	Group	Date	Instruction Part No.	Replaces
400 102 299 400 104 279 400 112 751	4:32-10	Feb 99	86 85 679	86 85 679 Aug 94



D940A001



D940A002

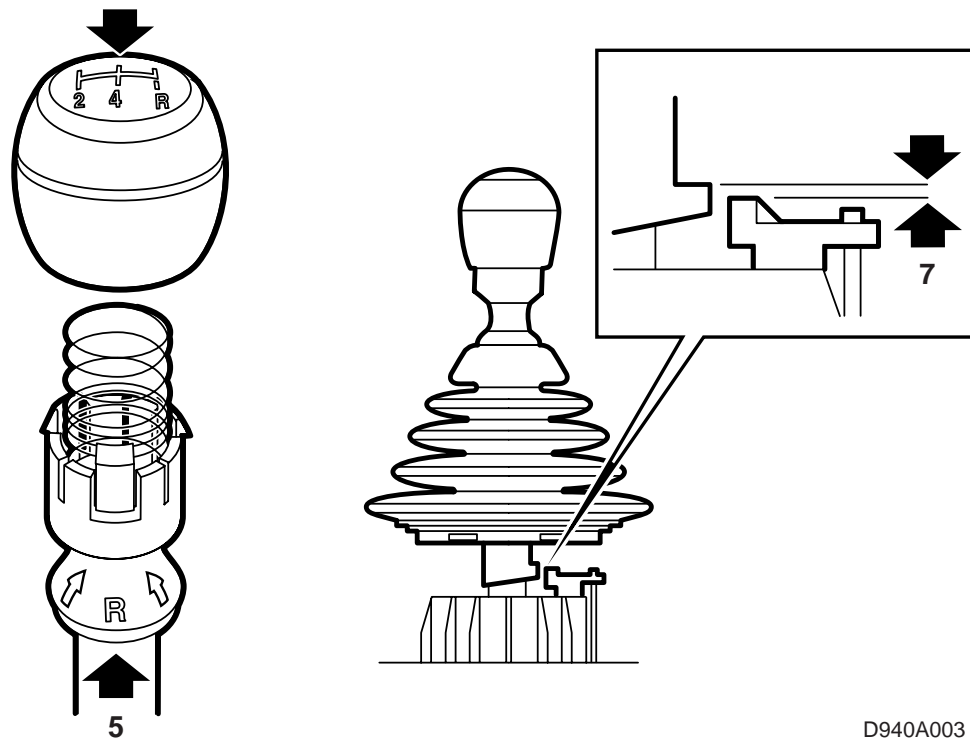
Irrotus

- 1 Aseta vaihdevipu vapaa-asentoon.
- 2 Irrota tunnusmerkki.
- 3 Sahaa viilto alkuperäiseen nuppiin ja poista musta ulkopuolinen muovivaippa.
- 4 Poista teippi, jotta peruutussalvan vääntiön kolme painokiinnitintä voidaan irrottaa.
- 5 Jaa valkoinen muoviydin rautasahalla.

Huomaa

Sahaa vain metalliputkeen **asti**.

- 6 Käännä muoviydin irti moniotepihdeillä tai vastaavalla.
- 7 Irrota suojus alareunasta.



D940A003

Asennus

- 1 Puhdista metalliputken uritus pesubensiinillä tai vastaavalla.
- 2 Tarkasta, että jousi on asennettu.
- 3 Levitä tyypiltään kaksikomponenttista epoksiliimaa olevaa liimaa vaihdevivun nuppiin.

Huomaa

Katso, että liima menee vaihdevivun nupin sisään.

- 4 Aseta nuppi uritukselle ja käännä nuppia ympäri liiman jakamiseksi tasaisesti.
- 5 Tarkasta, että nupissa oleva numero "4" on linjassa peruutussalvan vääntiön kirjaimen "R" kanssa.
- 6 Paina peruutussalvan vääntiö ylös siten, että kolme lukitushakasta tarttuvat nuppiin.
- 7 Nosta suojusta hieman ja paina nuppi alas urituksen päälle niin pitkälle, että vääntiön rajoitinkorko on enintään 0-0,5 mm peruutussalvan vastimen päällä.
- 8 Asenna suojus ja anna liiman kovettua.