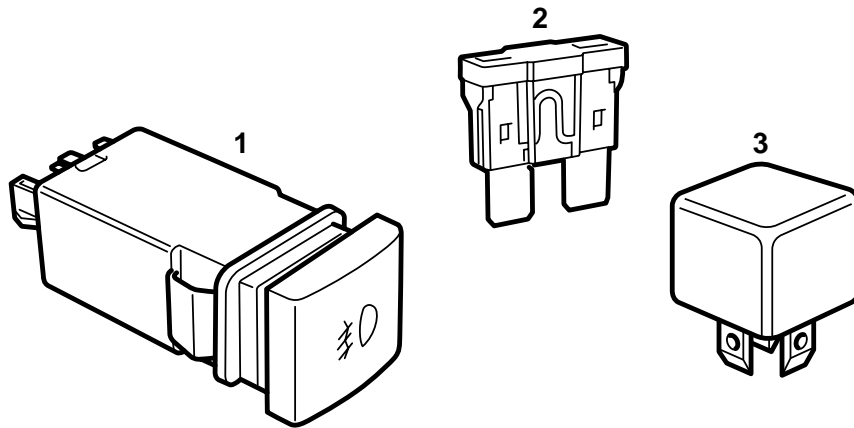


**SAAB****MONTERINGSANVISNING · INSTALLATION INSTRUCTIONS
MONTAGEANLEITUNG · INSTALLATIONS DE MONTAGE**

Saab 900 M94-

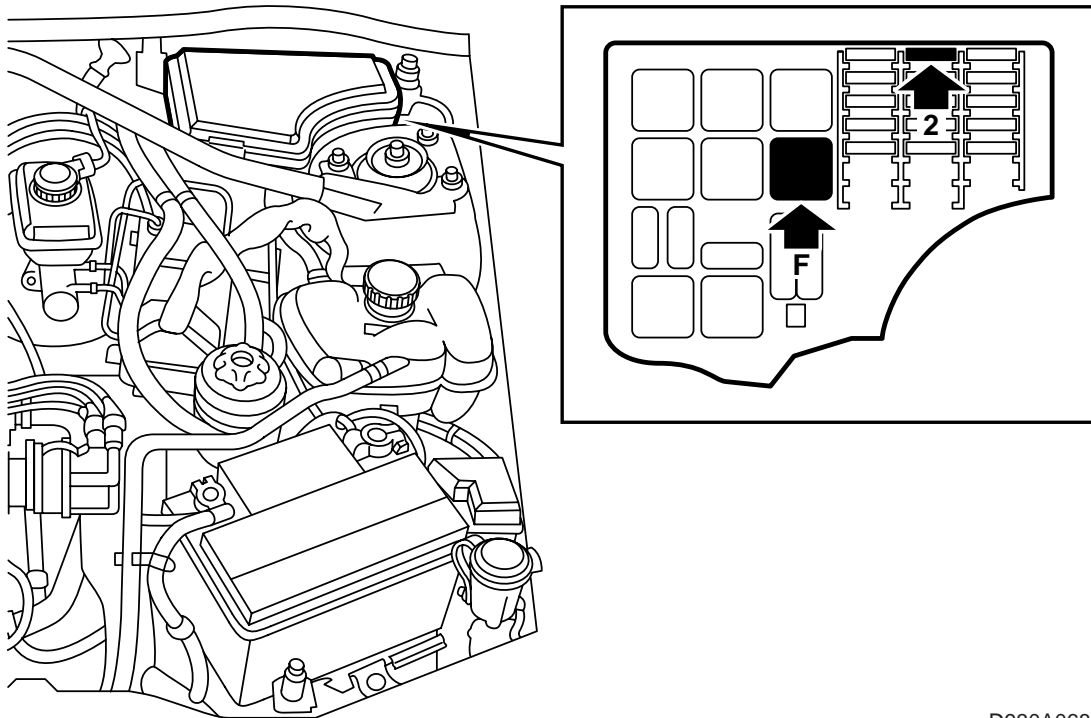
Sumuvalojen kytkentä

Accessories Part No.	Group	Date	Instruction Part No.	Replaces
400 102 539	3:51-27	Jan 99	86 82 635	75 06 53 Sep 93



D930A066

- 1 Katkaisin "Sumuvalot"
- 2 Varoke 15 A
- 3 Rele



D930A068

- 1 Irrota miinusjohdin akusta oikosulun estämiseksi.
- 2 Asenna varoke moottoritalan sähkökeskuksen paikkaan 2.
- 3 Asenna rele moottoritalan sähkökeskuksen paikkaan, joka on merkitty F "Fog Light".
- 4 Vaihda peitetulppa (ohjauspyörän vasemmalla puolella LHD tai ohjauspyörän oikealla puolella RHD) katkaisimeen, jossa on merkintä "valaisin".
- 5 Tarkasta toiminta.