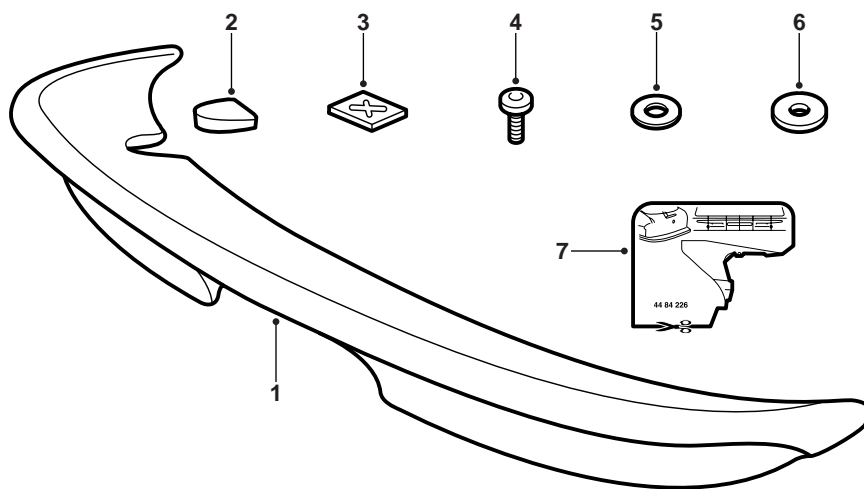


**SAAB****MONTERINGSANVISNING · INSTALLATION INSTRUCTIONS  
MONTAGEANLEITUNG · INSTALLATIONS DE MONTAGE****Saab 900 M94-****Takaspoileri**

Accessories Part No.	Group	Date	Instruction Part No.	Replaces
400 103 354	8:46-20	Jan 99	44 81 511	44 81 511 Jul 94



D980A146

- 1 Spoileri
- 2 Peitekansi
- 3 Sinkkilevy (2x)
- 4 Ruuvi (x2)
- 5 Aluslevy (x2)
- 6 Tiivistelevy (2x)
- 7 Porausmalli

### Valmistelevat työt

Maalaa spoileri korin pintävärillä. Jos spoileri asennetaan autoon, jossa ei ole takalasinpyyhintä, pitää myös peitekansi maalata. Katso jäljempänä olevaa kohtaa "Maalausohjeet".

---

### Huomaa

Spoileri on pintakäsitelty mustalla pohjusteella ja siten valmis maalattavaksi. Spoileri liimataan kiinni tavaratilan luokkuun. Huomaa seuraavat aikarajat.

- Tarkasta liiman kovettumisaika liimapakkauksesta siten, että asennus voidaan tehdä ottaen ilmoitettu aika huomioon.
- Autolla ei saa ajaa 120 km/h ylittävällä nopeudella ensimmäisten 24 tunnin aikana.
- Autoa ei saa pestä ensimmäisten 48 tunnin aikana.

---

### Maalausohjeet

#### Pohjustetun PUR-RIM -muovin maalausohje

- Spoileri pitää maalausmenettelyn ajaksi sijoittaa siten, ettei sen muoto muutu.
- Lämpötila ei saa ylittää arvoa +45 °C.
- Spoileri on toimittajan pohjustama.
- Spoileria käsiteltäessä tulee käyttää puhtaita käsineitä.

#### Kuivumisaika

70 minuuttia lämpötilassa +40 °C.

#### Valmistelu

- Parhaan tuloksen saavuttamiseksi pitää levittää huokosia täyttävä pohjamaali. Tuotteena Glassurit Por Rapif Filler 285-100.
- Hio pohjamaalatut pinnat perusteellisesti. Käytä hiomapaperia 3M 1200 tai 800.

#### Maalausjärjestelmän rakenne

##### Mustan takareunan tehostusmaalauk

Ruiskuta alue hiilenmustalla pintamaalilla, värikoodi 175. Kovettumisen jälkeen pitää musta alue merkitä huolellisesti osoitettua merkkilinjaa pitkin.

#### Pintamaali, tavallinen

- Sarja 21 (uni) +20% Glassodur-pehmenintä 521-111.
- Sekoitussuhde 2:1 Glassodur-kovettimen 929-73 kanssa.
- 10% Glassodur-ohennetta 352-50.

Levitä ruiskuttamalla ohuesti kaksi kerrosta.

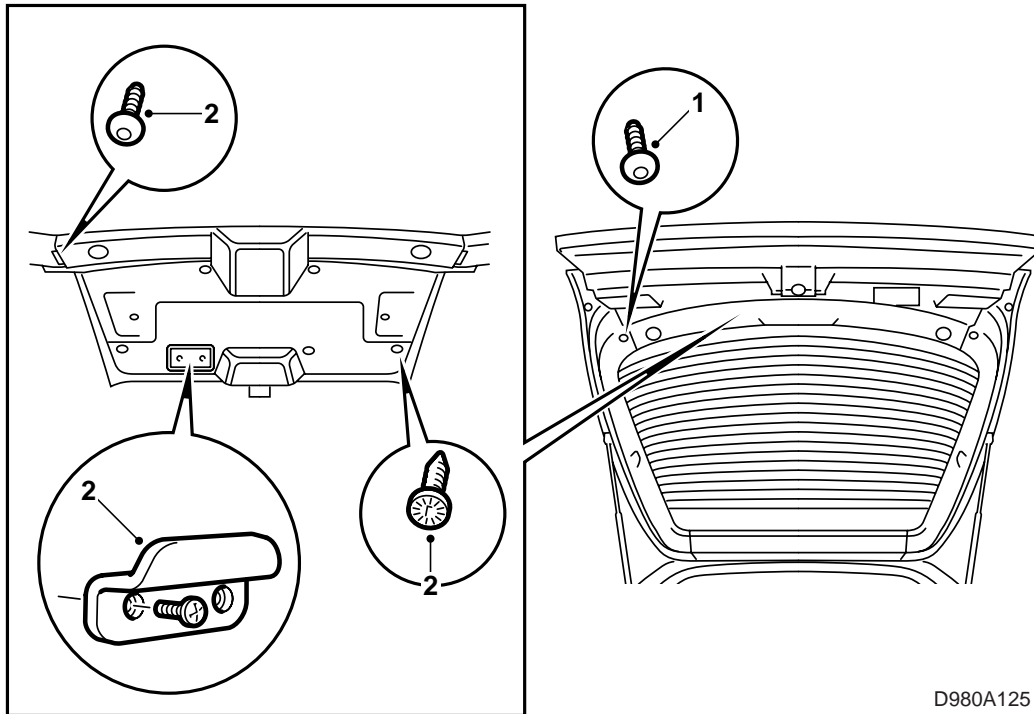
#### Metallihohdotpintamaali

- Sarja 54 (värimassa) +25% Glassodur-ohennetta 352-50.

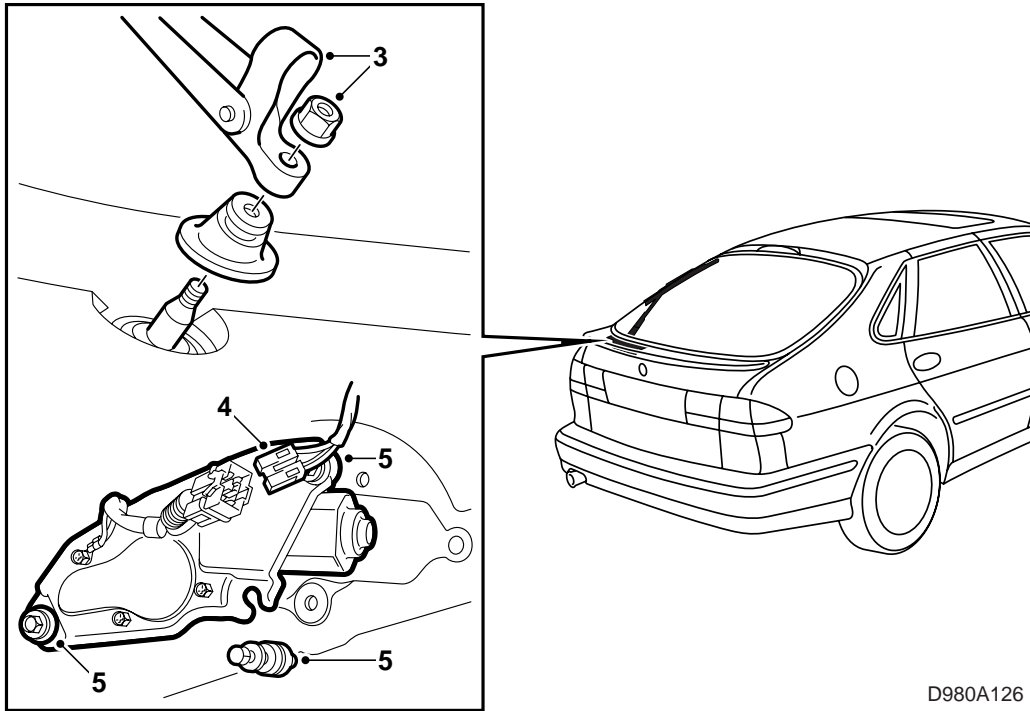
Levitä ruiskuttamalla ohuesti kaksi kerrosta.

- MS-Top -kirkaslakka 923-85-
- Sekoitussuhde 2:1 Glassodur-kovettimen 929-73 kanssa.
- 10% Glassodur-ohennetta 352-91.

Levitä ruiskuttamalla ohuesti kaksi kerrosta.



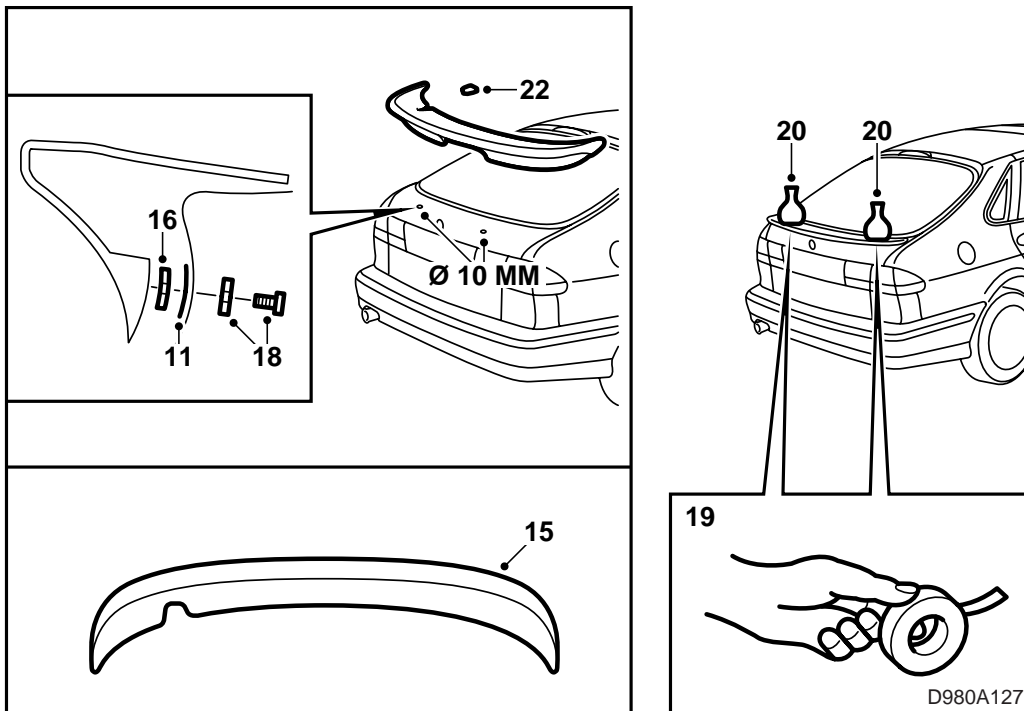
- 1 Irrota ruuvit, jotka kiinnittävät sivusuojusten alapäitä tavaratilan luukun sisäpuolella. Käännä suojukset ulos siten, että verhoilua tavaratilan luukun sisäpuolella kiinnittäviin ruuveihin päästään käsiksi.
- 2 Ruuvaa sulkukahva irti ja poista verhoilu tavaratilan luukun sisäpuolelta.



D980A126

**Takalasinpyyhkimellä varustetut autot**

- 3 Poista pyyhinvarsi.
- 4 Jää pyyhinmoottorin sähköliitäntä.
- 5 Irrota pyyhinmoottoria kiinnittävät ruuvit.
- 6 Nosta moottori pois ja ota kumiläpivienti talteen.



- 7 Leikkaa malli molempia alareikiä varten (44 84 226).
- 8 Sovita malli paikalleen mallissa olevan kuvan perusteella ja merkitse reikien paikat tussikynällä.
- 9 Merkitse reikien paikat pistepuikolla.
- 10 Poraa merkintöjen mukaisesti. Käytä  $\varnothing$  10 mm:n poraa.
- 11 Ruostesuojaaja porausreiät seuraavasti:
  - Puhdista reiät ja poista irtonaiset lastut sekä maalihiutaleet paineilmalla.
  - Levitä pohjamaalia. Tuotteena Standox 1K Füllprimer tai muu vastaava tuote.
  - Levitä pintamaalia.
  - Laita sinkkilevyt paikoilleen reikien kohdalle tavaratilan luukun ulkopuolelle. Laajenna levyjen reikiä.
- 12 Ennen liimausta pitää vastinpinnat puhdistaa liasta, pölystä ja rasvasta.
- 13 Käytä polyuretaanityyppistä liimaa, esim. Gurrit-Essex Betalink 1K tai muu vastaava liima.
- 14 Noudata tarkasti liimapakkauksen ohjeita levittämisen, suoja- ja ympäristökäsittelyn suhteen.
- 15 Levitä liimaa spoilerin ulkoreunoille kuvan osoittamalla tavalla.
- 16 Laita tiivistelevyt paikoilleen spoileriin.
- 17 Laita spoileripaikalleen tavaratilan luukun päälle.
- 18 Laita aluslevyt paikoilleen ja kiinnitä spoileria pitävät ruuvit.
- 19 Kiinnitä spoilerin päät teipillä.
- 20 Varmista hyvä kosketus tavaratilan luukkuun asettamalla kaksi viiden kilon painoa spoilerin ulkopäiden päälle tai kohtaan, jossa kosketus on puutteellinen.
- 21 Poista ylimääräinen liima lastan ja sopivan puhdistusaineen avulla.
- 22 **Autot ilman takalasinpyyhintä:** Paina peitekansi kiinni spoileriin.
- 23 **Takalasinpyyhkimellä varustetut autot:** Asenna kumiläpivienti, pyyhinmoottori ja pyyhinvarsi paikoilleen.
- 24 Asenna verhoilu, sulkukahva ja sivusuojukset tavaratilan luukun sisäpuolelle.