



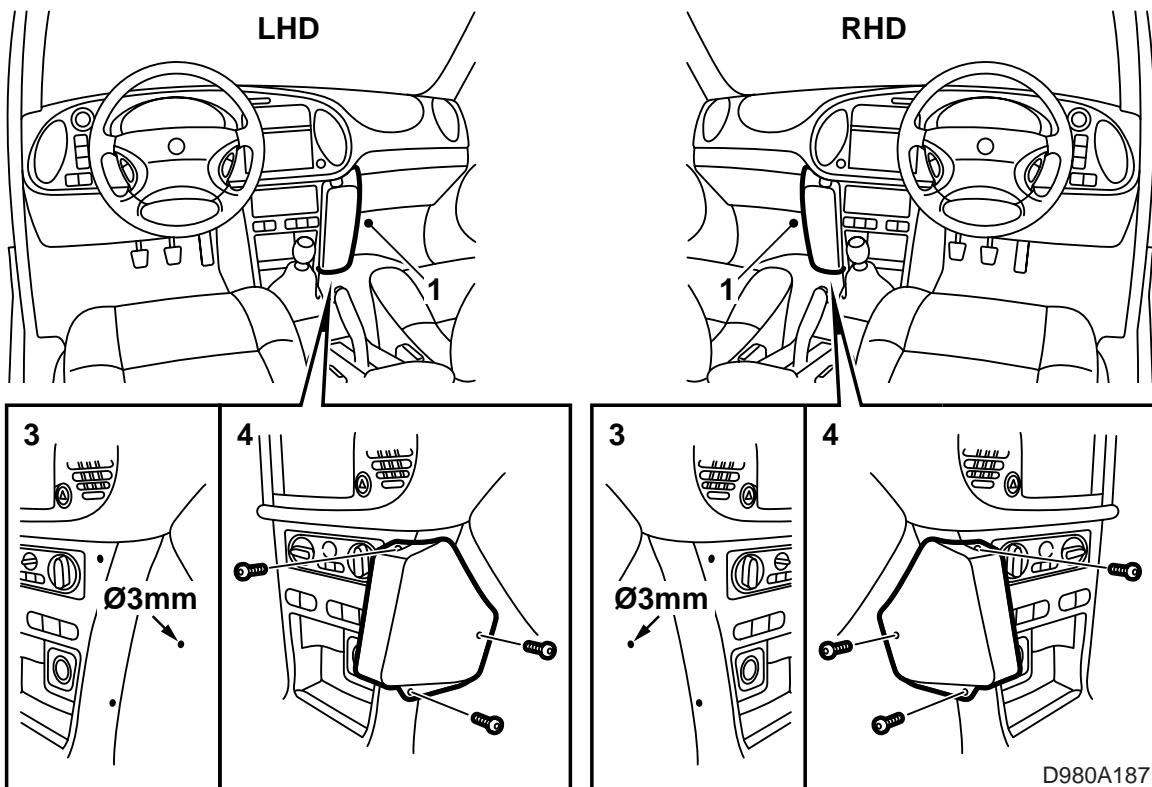
SAAB

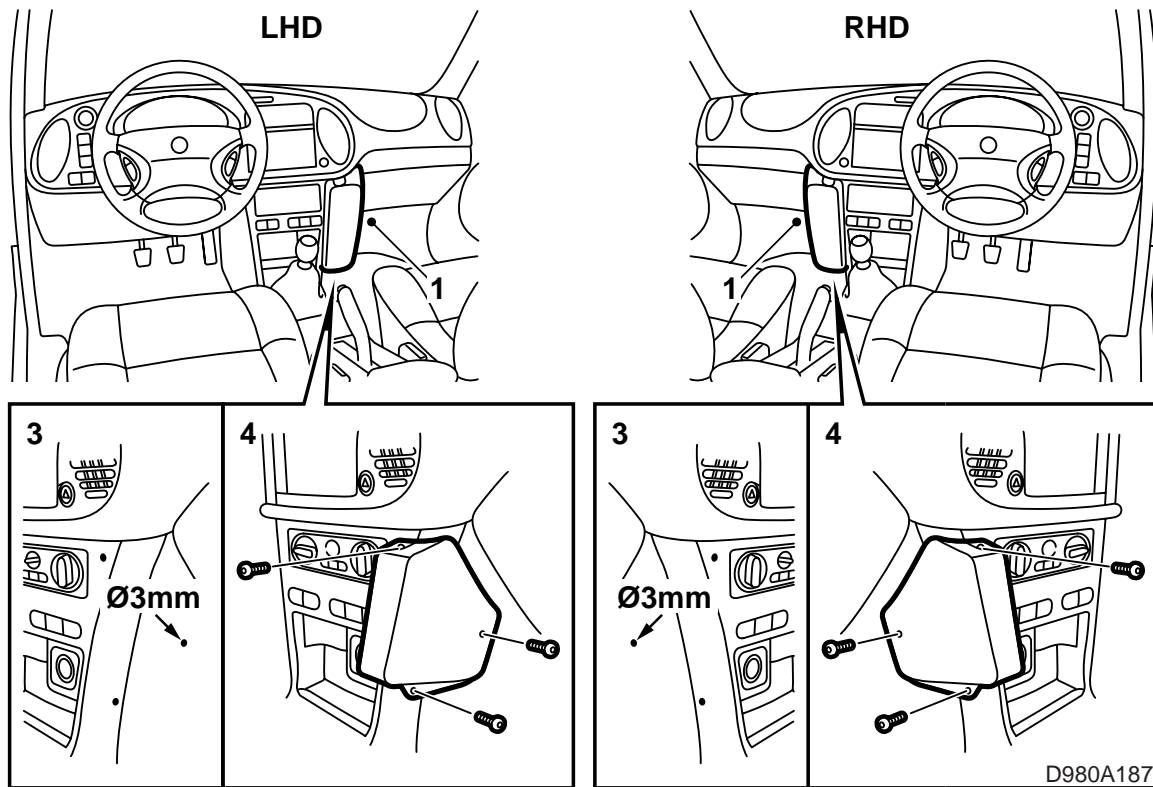
**MONTERINGSANVISNING · INSTALLATION INSTRUCTIONS
MONTAGEANLEITUNG · INSTALLATIONS DE MONTAGE**

Saab 900 M94-

Puhelinkonsoli

Accessories Part No.	Group	Date	Instruction Part No.	Replaces
400 101 630 400 103 651	8:55-03	Apr 99	86 82 544	75 05 05 Jan 94





- 1 Pidä puhelinkonsolia keskikonsolia vasten ja sovita sen paikka. Se pitää sijoittaa mahdollisimman ylös noin 5 mm ACC-paneelista tai ilmanvaihdon ohjauksen säädinpaneelista.
- 2 Pidä konsolia paikallaan ja merkitse reikien paikat naskalilla.
- 3 Pora reiät 3 mm:n poralla merkinnän mukaisesti.
- 4 Laita konsoli paikalleen ja ruuvaa se kiinni.