

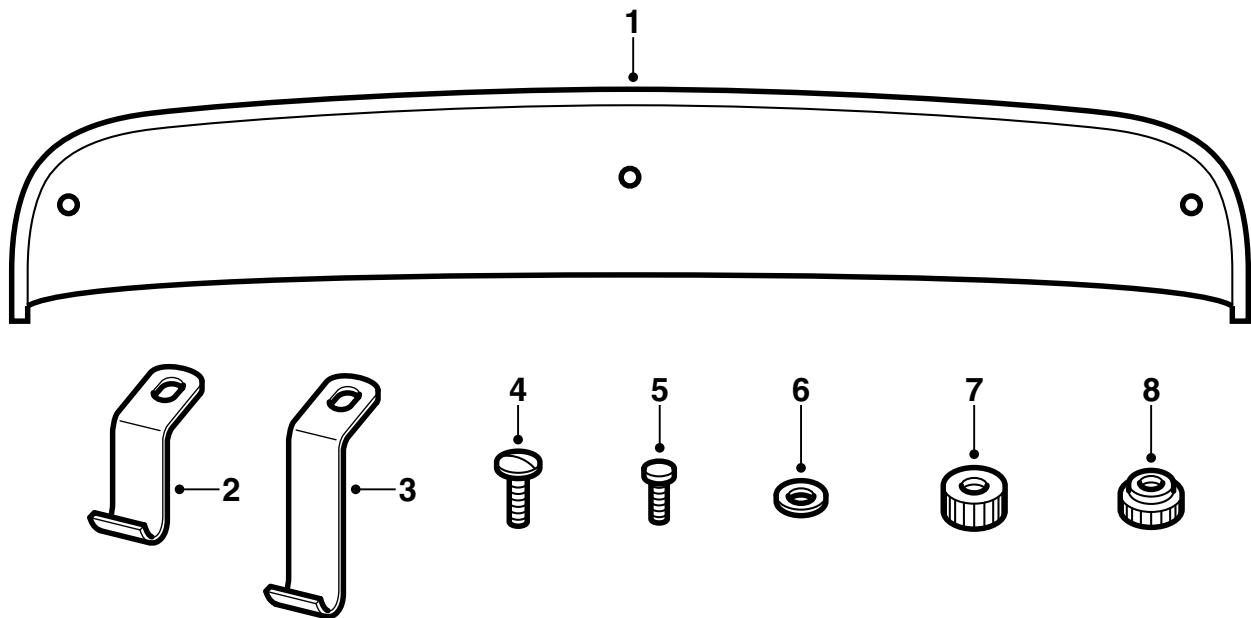


MONTERINGSANVISNING · INSTALLATION INSTRUCTIONS
MONTAGEANLEITUNG · INSTRUCTIONS DE MONTAGE

Saab 900 M94-, Saab 9-3

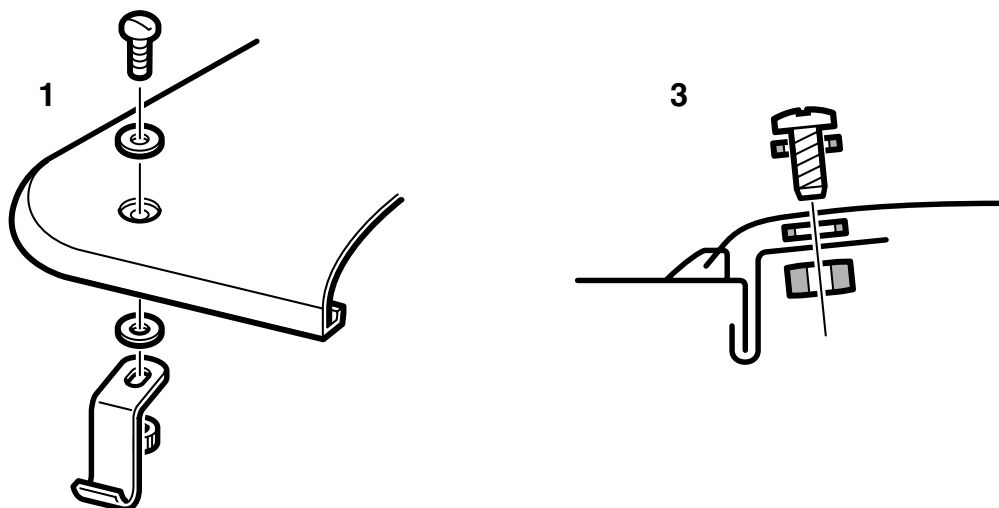
Tuulenojain

Accessories Part No.	Group	Date	Instruction Part No.	Replaces
400 104 154	8:45-10	Sep 01	86 85 422	86 85 422 Apr 99



D980A191

- 1 Tuulenojain ja kumilista
- 2 Kiinnityskonsoli, ulompi (2 kpl)
- 3 Kiinnityskonsoli, keskimäinen
- 4 Ruuvi, ulompi (2 kpl)
- 5 Ruuvi, keskimäinen
- 6 Aluslevy (5 kpl)
- 7 Mutteri, ulompi (2 kpl)
- 8 Mutteri, keskimäinen



D980A192

1 Asenna kiinnityskonsolit löysästi tuulenojaimeen.

Keskimmäisen konsolin luona pitää laittaa aluslevy tuulenojaimen ja konsolin väliin.

2 Avaa kattoluukku. Aseta tuulenojain paikalleen katolle. Suuntaa kiinnityskonsolit.

3 Paina tuulenojainta alas kiinnityskonsolien luona ja pujota nämä kiinni kattopeltiin.

4 Tarkasta, että tuulenojaimen kumilista on tiiviisti kattoa vasten.

5 Kiristä mutterit käsin.