

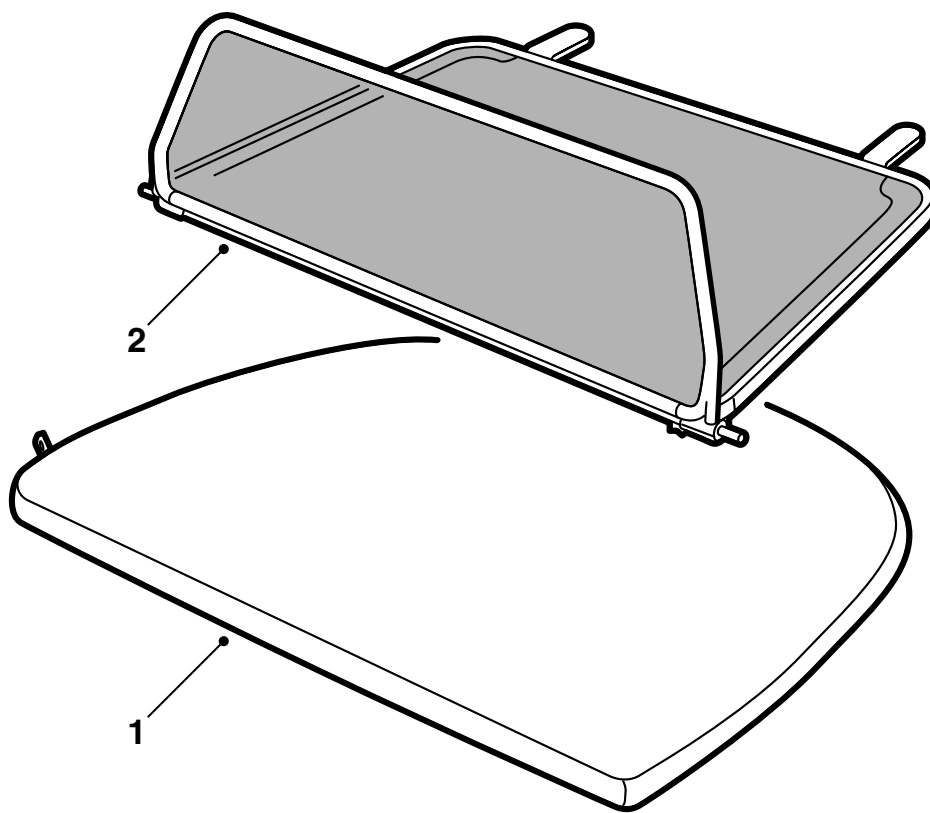


**MONTERINGSANVISNING · INSTALLATION INSTRUCTIONS  
MONTAGEANLEITUNG · INSTRUCTIONS DE MONTAGE**

## Saab 900 Cabriolet M1995-98, 9-3 Cabriolet

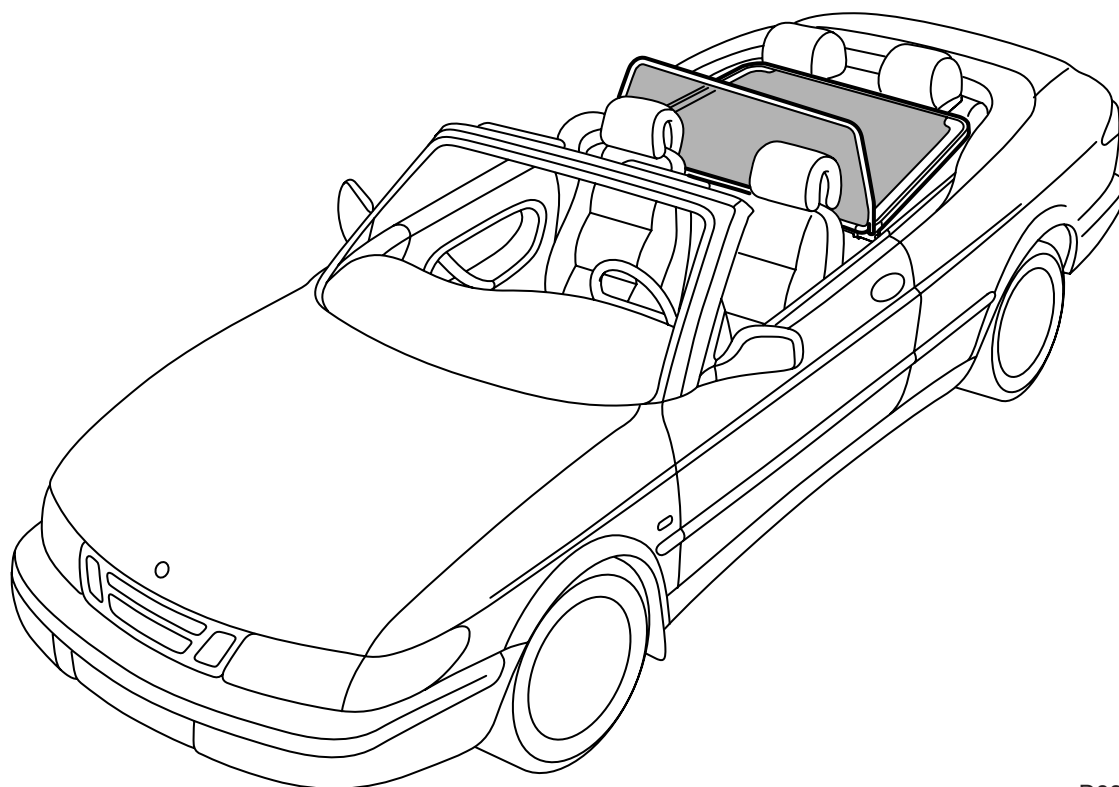
Tuulisuojus

Accessories Part No.	Group	Date	Instruction Part No.	Replaces
400 105 821	9:84-13	Aug 01	55 20 283	



D980A346

- 1 Pussi
- 2 Tuulisuojus



D980A025

## Asennus

Laita tuulisuojus takaistuimen päälle työntämällä taemmat ohjaimet niskatyynyjen alle ja painamalla etumaiset ohjaustapit sivuverhoiluissa oleviin reikiin.

Tarkasta, ettei etumaisissa kiinnityskohdissa ole välystä. Niin ollen säädä ohjaustappien päissä olevilla kahdella ruuvilla.

---

## Huomaa

Älä säädä etuistuimen selkänojaa niin paljon, että se menee tuulisuojusta vasten.

---

## Irrotus

Paina etumaiset ohjaustapit takaisin ja nosta tuulisuojus irti takaistuimen niskatyynyistä.

---

## Huomaa

Säilytä aina tuulisuojusta pussissa, kun sitä ei käytetä. Laita se tavaratilaan etumaiset ohjaustapit suunnattuina ylöspäin.

---

## Pesu

Käytä pellavaliinaa ja saippualliuosta. Paina varovasti rei'itettyä muovikalvoa vasten.

---

## Huomaa

Älä koskaan käytä pesubensiiniä tai muita liuottimia.

---