

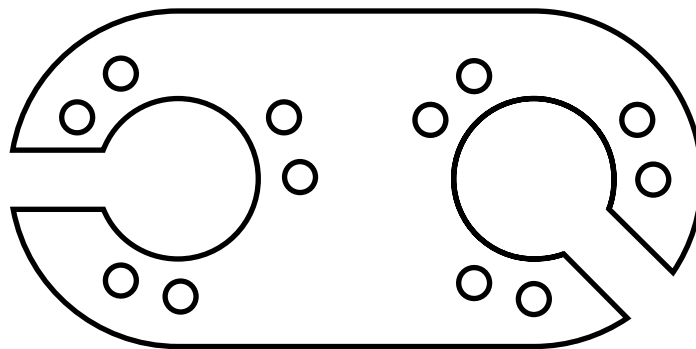


**MONTERINGSANVISNING · INSTALLATION INSTRUCTIONS
MONTAGEANLEITUNG · INSTRUCTIONS DE MONTAGE**

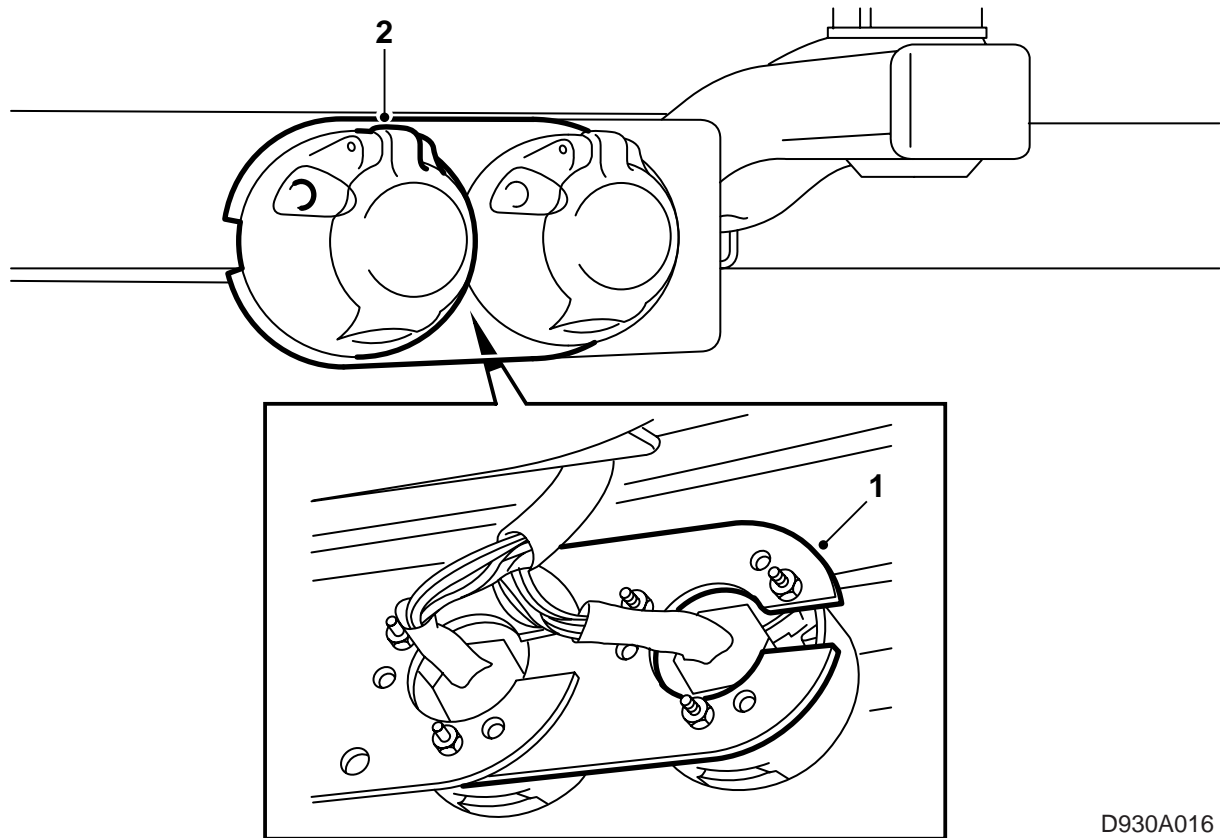
Saab 900 M94-98, Saab 9-3

Liittimen pidikelevy 7+7 -napainen, lisä kiinteään vetokoukkuun, sarja nro 400 108 304

Accessories Part No.	Group	Date	Instruction Part No.	Replaces
400 106 050	9:86-01	Feb 98	47 23 839	



D930A015



D930A016

- 1 Asenna liittimen pidikelevy johtosarjaa varten oleva kolo vinosti alaspäin, oikeanpuoleisen liittimen ja vetokoukun liittimen pidikelevyn välille. Liitin pitää asentaa siten, että luukku avautuu ylöspäin.
- 2 Asenna vasen liitin.