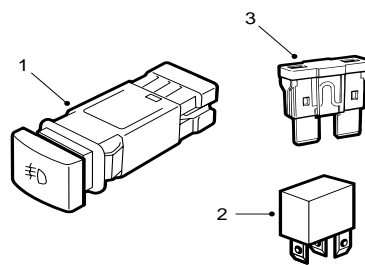


**SAAB****MONTERINGSANVISNING · INSTALLATION INSTRUCTIONS  
MONTAGEANLEITUNG · INSTALLATIONS DE MONTAGE**

## Saab 9-5

### Sumuvalojen asennussarja

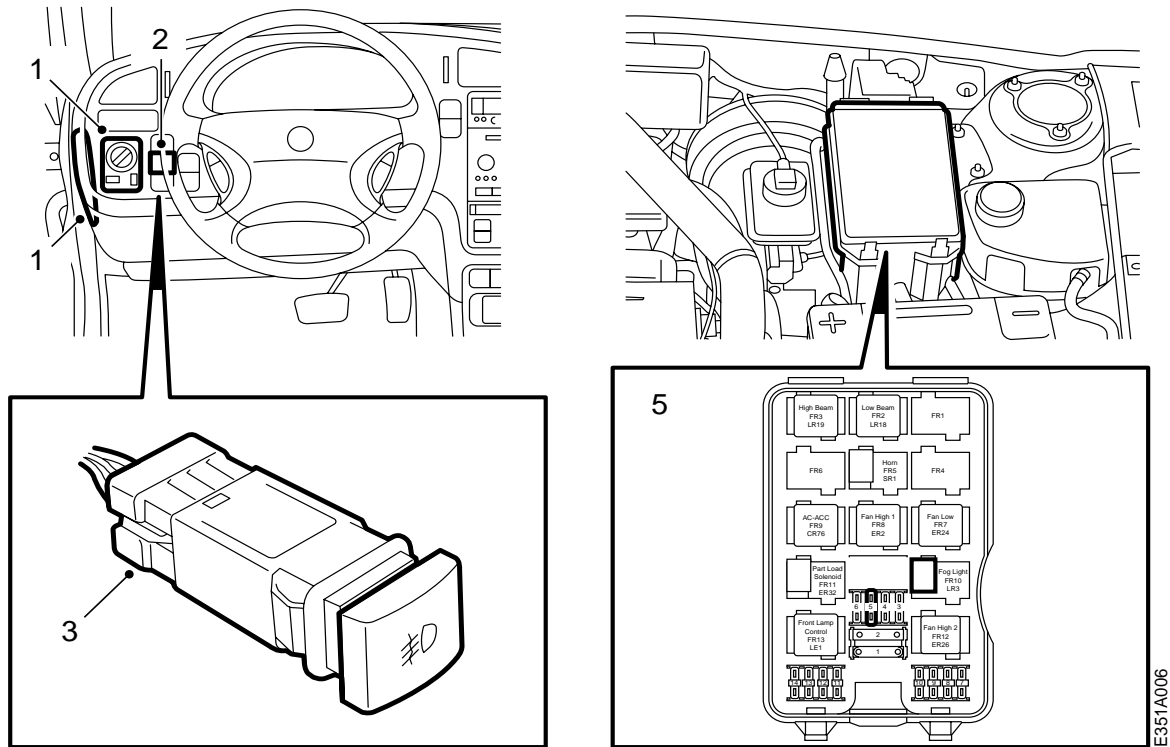
Accessories Part No.	Group	Date	Instruction Part No.	Replaces
400 106 209	3:51-32	Jan 99	47 85 242	47 85 242 Apr 97



E391A1005

- 1 Katkaisin
- 2 Rele
- 3 Varoke

HUOM! Valaisimet eivät sisälly!



E351A006

- 1 Avaa kojelaudan varokkeenpitimen luukku ja irrota valokatkaisin.
- 2 Irrota keskimäinen peitekansi valokatkaisimen vierestä.
- 3 Irrota liitinkappale peitekannesta ja kytke se sarjan katkaisimeen.
- 4 Asenna valokatkaisin ja sulje varokeluukku.
- 5 Avaa moottoritilan sähkökeskus ja asenna sarjan rele ja varoke kannen sisäpuolella olevan kuvan mukaisesti:  
Rele paikkaan 10.1  
Varoke paikkaan 5.
- 6 Tarkasta sumuvalojen toiminta sekä tarkasta, että sumuvalot voidaan sytyttää vain ko. lain vaatimusten mukaisesti.
- 7 Aseta auto vaakasuoralle lattialle ja säädä sumuvalot valaisinten takana olevilla korkeussäätöruuveilla.