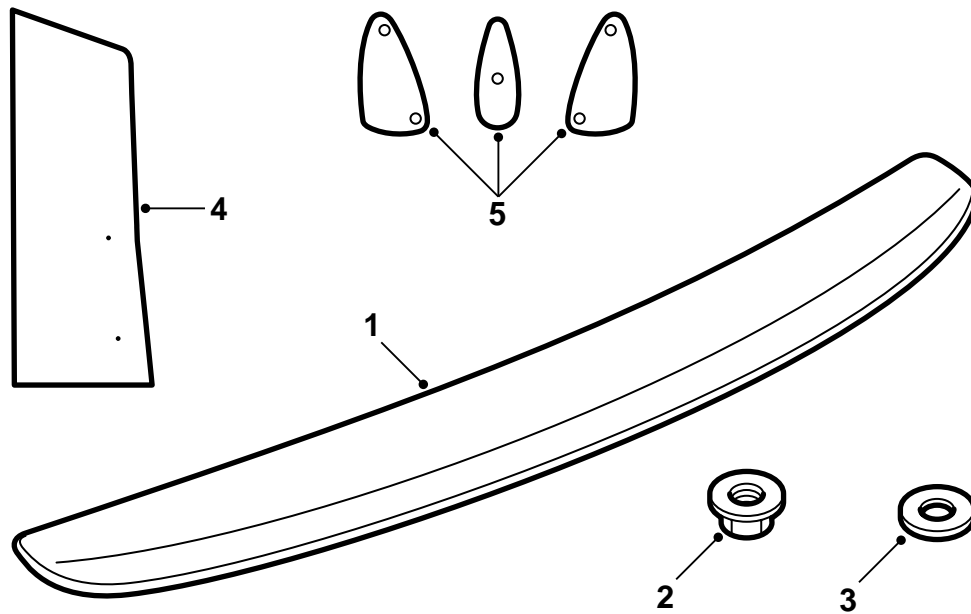


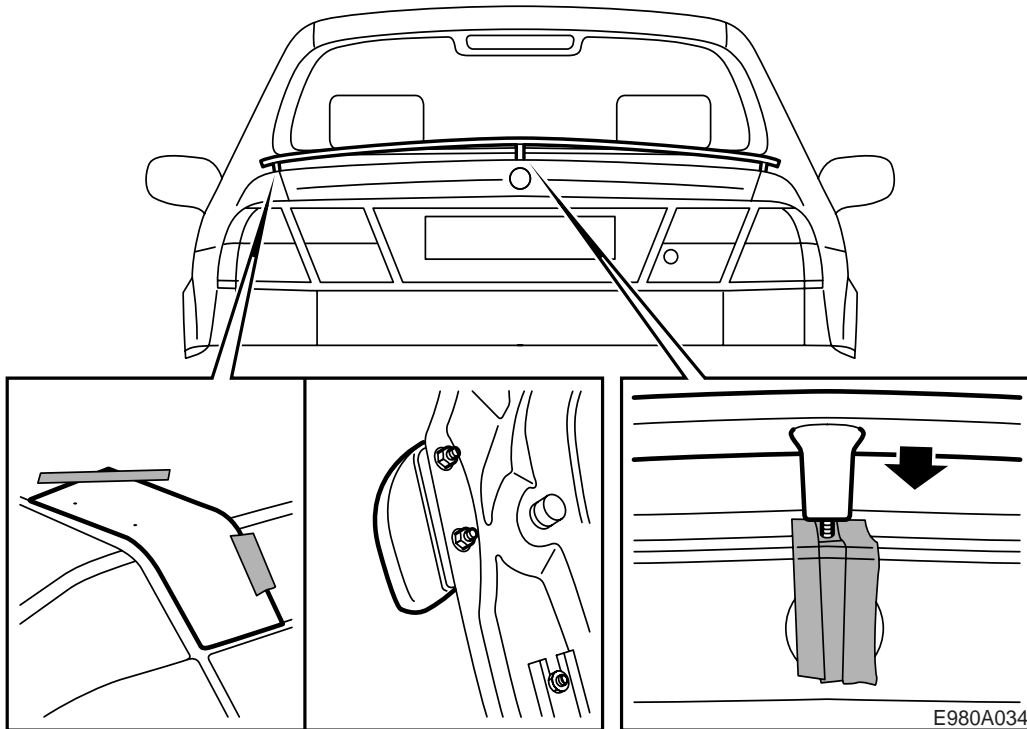
**SAAB****MONTERINGSANVISNING · INSTALLATION INSTRUCTIONS
MONTAGEANLEITUNG · INSTALLATIONS DE MONTAGE****Saab 9-5 4D****Takaspoileri**

Accessories Part No.	Group	Date	Instruction Part No.	Replaces
400 106 217	8:46-26	Nov 98	46 77 233	46 77 233 Jul 97



E980A033

- 1 Spoileri
- 2 Mutteri (5 kpl)
- 3 Sinkkilevy (5 kpl)
- 4 Malli
- 5 Tiivistet



- 1 Avaa tavaratilan luukku ja poista tavaratilan luukun verhoilu.

Huomaa

Tavaratilan luukun verhoilu on asennettu 3-vaihe-
niiteillä. Paina varovasti niitin keskiosaa hieman
sisään ja vedä sitten koko niitti pois.

- 2 **Vasen:** Leikkaa malli irti. Sovita malli tavaratilan luukun vasemmalle sivulle ja teippaa se kiinni.
- 3 Merkitse reiät pistepuikolla ja poraa 9 mm:n poralla.

Vihje

Kerää porauslastut alapuolelta magneetin avulla.

- 4 **Oikea:** Sovita malli tavaratilan luukun oikealla sivulle ja teippaa se kiinni.
- 5 Merkitse reiät pistepuikolla ja poraa 9 mm:n poralla.

Vihje

Kerää porauslastut alapuolelta magneetin avulla.

- 6 Laita teippi tavaratilan luukun keskelle tunnusmerkin yli ja ylös luukun päälle.
- 7 Asenna kaksipuolisesti tarttuvan tiivisteet spoilerin keskelle keskireiän paikan määrittämiseksi.
- 8 Aseta sitten spoileri siten, että se sopii ulompiin reikiin. Paina kevyesti spoilerin keskeltä keskireiän paikan määrittämiseksi.

- 9 Poista spoileri ja poraa reikä 7 mm:n poralla.

- 10 Poista teippi tavaratilan luukusta.
- 11 Siisti reiät ja poista irtonaiset lastut ja maalihu-
taleet. Puhdista Terosonin FL-puhdistusaineel-
la. Levitä Standox 1K Füllprimeria. Levitä pintä-
maali. Levitä kotelonsuoja-ainetta Terotex HV
400 tai Mercasol 1 sisäpuolisille pinnoille.
- 12 Laita aluslevyt reikien päälle.
- 13 Poista suojapaperi teipin päältä spoilerin jokai-
sessa kiinnityskohtassa.
- 14 Aseta spoileri siten, että se sopii reikiin.
- 15 Anna spoilerin olla paikallaan ja avaa varovasti
tavaratilan luukku.
- 16 Kiinnitä spoileri viidellä mutterilla.
Kiristysmomentti 6 Nm (4.5 lbf ft)
- 17 Poista mahdolliset porauslastut pölynimurilla.
- 18 Asenna tavaratilan luukun verhoilu.

Maalausohjeet**Pohjustetun PUR-RIM -muovin maalausohje**

Spoileri pitää maalausmenettelyn ajaksi sijoittaa siten, ettei sen muoto muutu.

Lämpötila ei saa ylittää arvoa +40 °C (104 °F).

Spoileri on toimittajan pohjustama.

Spoileria käsiteltäessä tulee käyttää puhtaita käsi-
neitä.

Kuivumisaika

70 minuuttia lämpötilassa +40 °C (104 °F).

Valmistelu

Parhaan tuloksen saavuttamiseksi pitää levittää huokosia täyttävä pohjamaali.

Hio pohjamaalatut pinnat perusteellisesti. Käytä hio-
mapaperia 3M 1200 tai 800.