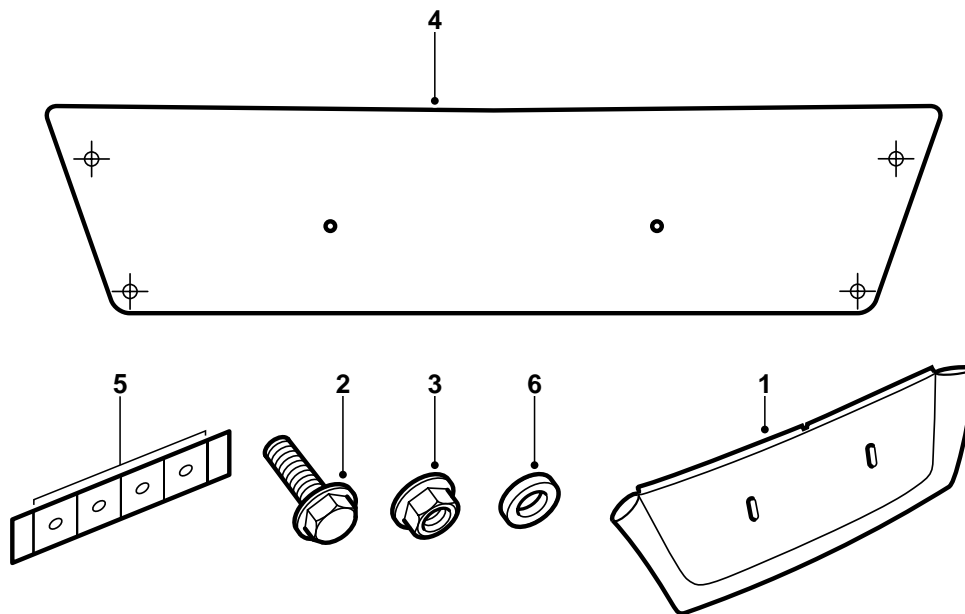


**SAAB****MONTERINGSANVISNING · INSTALLATION INSTRUCTIONS  
MONTAGEANLEITUNG · INSTALLATIONS DE MONTAGE**

## Saab 9-5

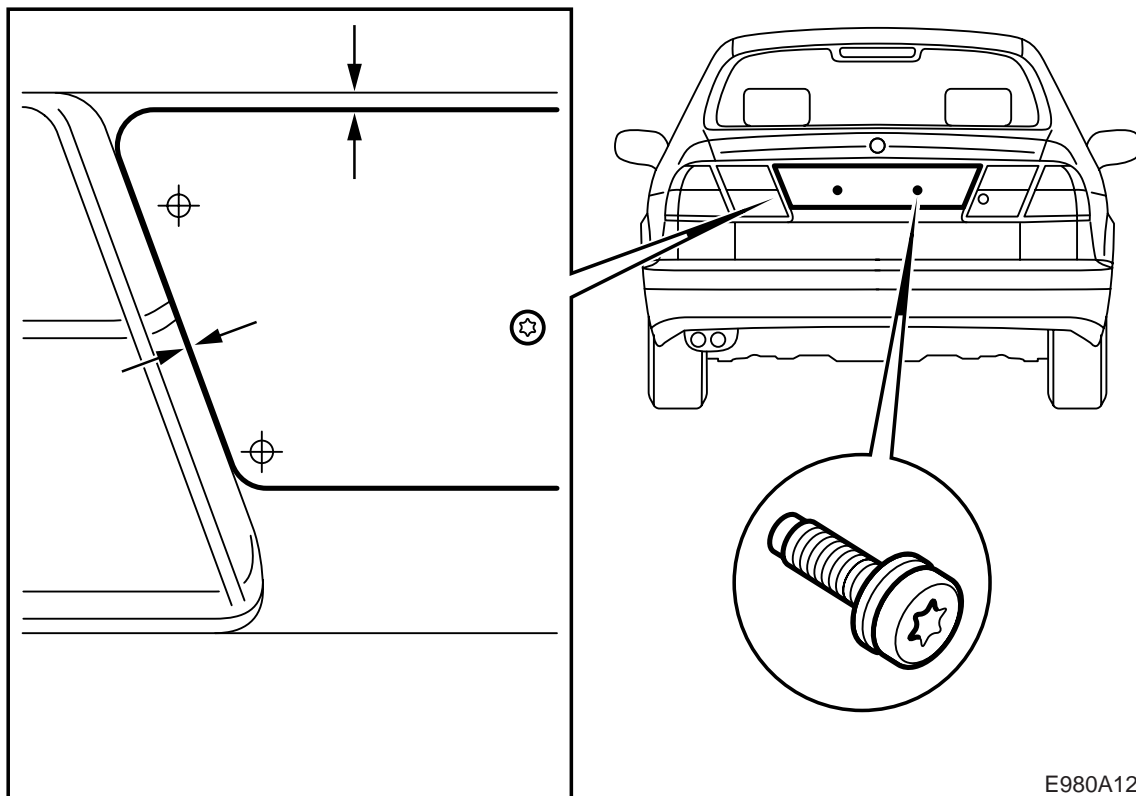
### Koristepaneeli takana

Accessories Part No.	Group	Date	Instruction Part No.	Replaces
400 106 233	8:41-06	May 99	46 77 274	46 77 274 Aug 98



E980A093

- 1 Koristepaneeli
- 2 Ruuvi (2 kpl)
- 3 Mutteri (2 kpl)
- 4 Malli
- 5 Sinkkialuslevy (4 kpl)
- 6 Vaahtokumitiiviste (4 kpl)



E980A122

- 1 Avaa tavaratilan luukku ja irrota sen verhoilu.

### Huomaa

Tavaratilan luukun verhoilu on asennettu 3-vaihe-  
niiteillä. Paina varovasti niitin keskiosaa hieman  
sisään ja vedä sitten koko niitti pois.

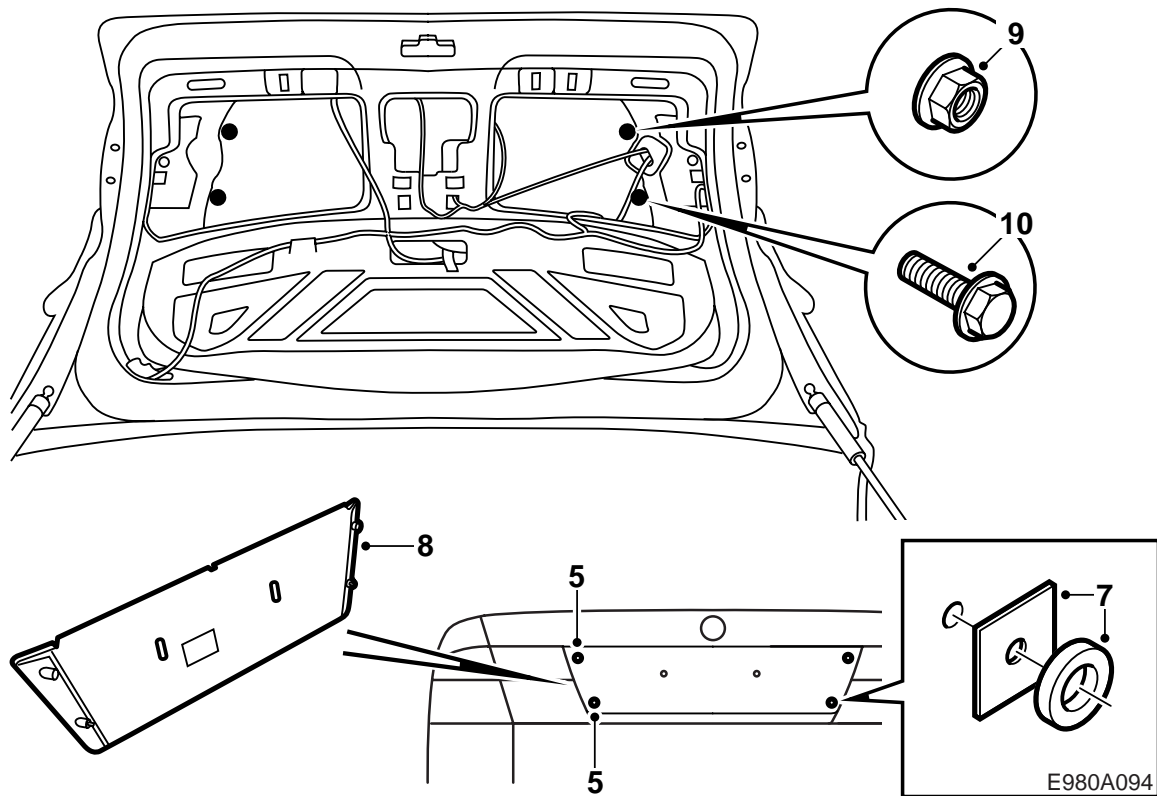
- 2 Irrota numerokilpi.
- 3 Leikkaa mallin molemmat osat kokonaan piirret-  
tyä linjaa pitkin ja liimaa ne yhteen.

### Huomaa

Ole tarkka sovituksen suhteen.

Tee reiät numerokilven ruuveja varten.

- 4 Laita malli paikalleen ja kiinnitä se numerokilven  
ruuvien avulla. Katso, että välys yläreunassa on  
yhtä suuri vasemmalla ja oikealla puolella,  
samoin vasemmalla ja oikealla puolella takayh-  
distelmävalaisimiin.
- 5 Merkitse reikien keskiöt vasemmalla ja oikealla  
puolella pistepuikolla. Poista malli. Poraa ensin  
6 mm:n poralla. Tarkasta reikien sijainti koris-  
tepaneelin suhteen. Poraa 9 mm:n poralla. Tar-  
vittaessa voidaan reikiä joutua viilaamaan  
oikean asennon saamiseksi, kuitenkin enintään  
9,5 mm:iin.



- 6 Siisti reiät ja poista irtonaiset lastut ja maalihu-  
taleet. Puhdista Terosonin puhdistusaineella FL.  
Levitä pohjamaalia Standox 1K Füllprimer. Levit-  
tä pintamaalia päälle. Levitä kotelonsuoja-ainet-  
ta Terotex HV 400 tai Mercasol 1 sisäpuolisille  
pinnoille.
- 7 Asenna sinkkialuslevyt ja vahtokumitiivisteet  
neljän poratun reiän päälle, katso kuvaa.
- 8 Katso, että pinta on puhdas paneelin asennus-  
kohdassa. Sovita paneeli siten, että välystä on  
yhtä paljon vasemmalla ja oikealla puolella ylä-  
reunassa, samoin vasemmalla ja oikealla puo-  
lella takayhdistelmävalojen suhteen.
- 9 Avaa tavaratilan luukku ja kiinnitä mutterit.  
**Kiristysmomentti 3 Nm (2.2 lbf ft).**
- 10 Kierrä ruuvit kiinni.  
**Kiristysmomentti 3 Nm (2.2 lbf ft).**
- 11 Asenna numerokilpi siten, että se on keskitetty  
paneelin suhteen ja asenna tavaratilan luukun  
verhoilu.