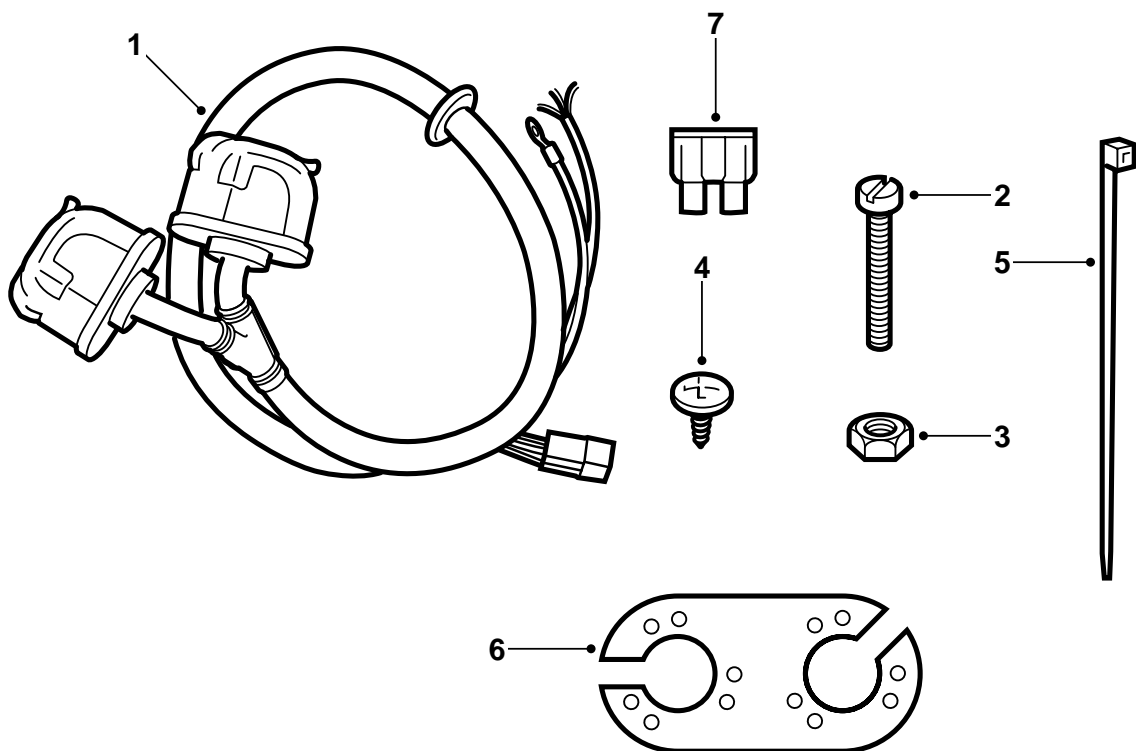


**SAAB****MONTERINGSANVISNING · INSTALLATION INSTRUCTIONS  
MONTAGEANLEITUNG · INSTALLATIONS DE MONTAGE**

## Saab 9-5

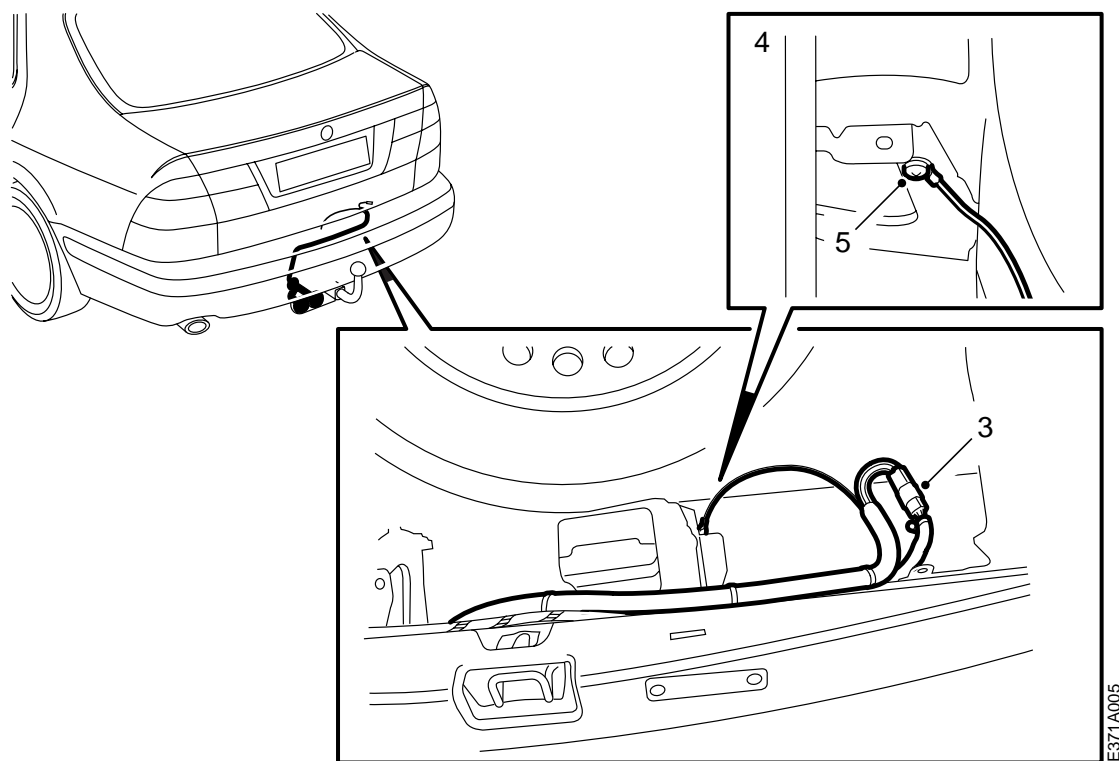
**Johtosarja, 7+7 -napainen**

Accessories Part No.	Group	Date	Instruction Part No.	Replaces
400 106 290	3:71-22	June 98	48 06 998	48 06 998 Aug 96



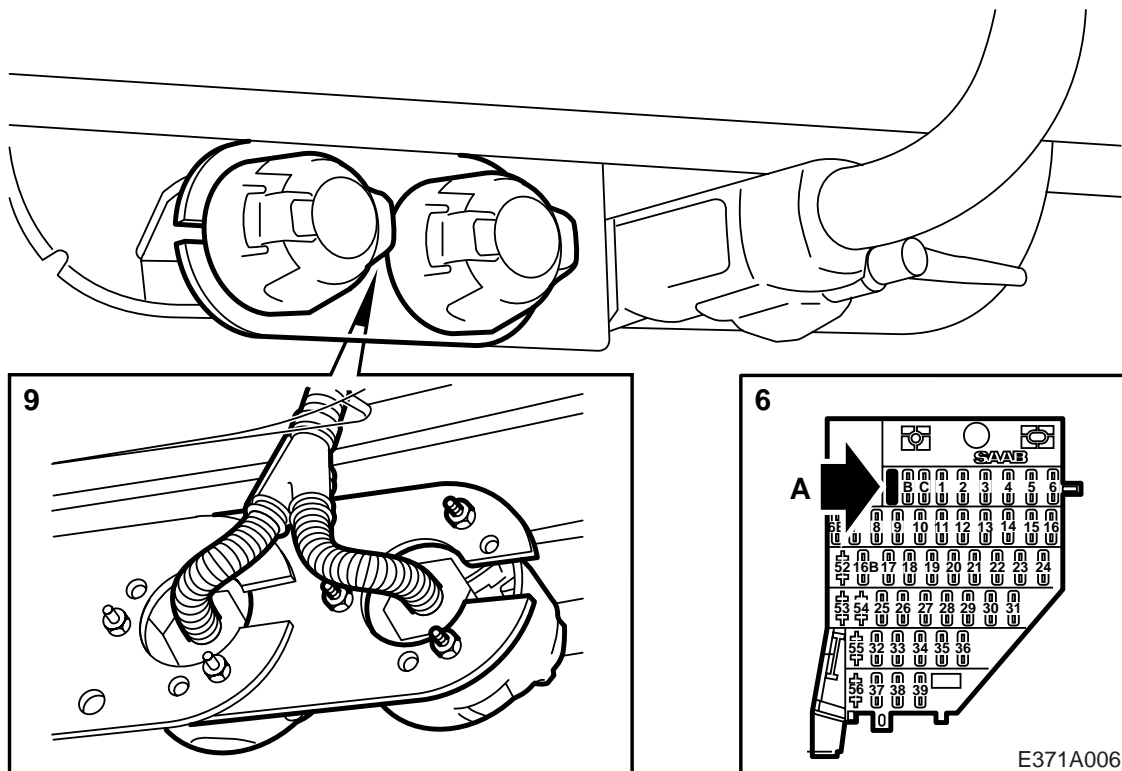
E371A004

- 1 Vetokoukun liitin, 7-napainen
- 2 Ruuvi (x6)
- 3 Mutteri (x6)
- 4 Peltiruuvi
- 5 Nippuside (x3)
- 6 Konsoli
- 7 Varoke

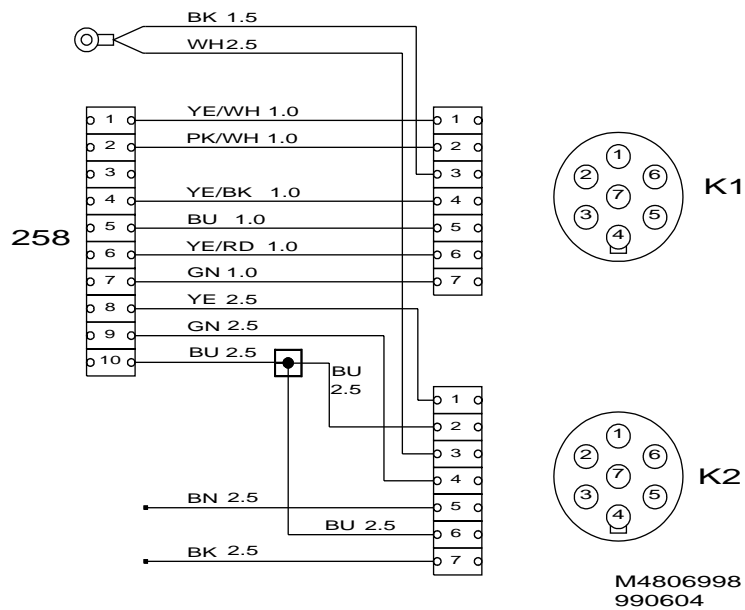


Alkutila: Takapuskuri irrotettuna.

- 1 Irrota kumitulppa korin takaosasta.
- 2 Vedä sarjan johtosarja sisään tavaratilaan.
- 3 Kytke vetokoukun johtosarjan liitin auton johtosarjan liittimeen. Eistä irttonaiset johtimenpäät.
- 4 Poraa reikä  $\varnothing 5,0$  mm:n poralla oikeanpuoleiseen vahvikepeltiin, ks. kuvaa.
- 5 Kaavi maali pois poratun reiän ympäriltä ja ruuvaa johtosarjan maadoitusjohdin kiinni peltiruuvilla.



- 6 Asenna varoke (25 A) paikkaan A kojelaudan varokekeskukseen päädysssä kuljettajan oven luona.
- 7 Tarkasta liittimen toiminta.
- 8 Asenna vetokoukku (ks. erillistä asennusohjetta) sekä puskuri.
- 9 Asenna liittimet kaksoislevyille siten, että luukut avautuvat vasemmalle.
- 10 Säädä johtosarja liittimen ja korin takaosan välillä.
- 11 Asenna johtosarjan kumiholkki korin takaosan läpivientireikään.
- 12 Kiinnitä johtosarja nippusiteillä.



### Sähkökaavio

Taulukko A + B koskee vetokoukun 7+7 -napaisia liittämätöörasioita.

A

- 1 Vasen vilkku
- 2 Sumutakavalo
- 3 Maadoitus
- 4 Oikea vilkku
- 5 Seisontavalo, oikea
- 6 Jarruvalot
- 7 Seisontavalo, vasen

B

- 1 Peruutusvalot
- 2 Ei käytössä
- 3 Maadoitus
- 4 Ei käytössä
- 5 Ei käytössä
- 6 +30
- 7 Ei käytössä