



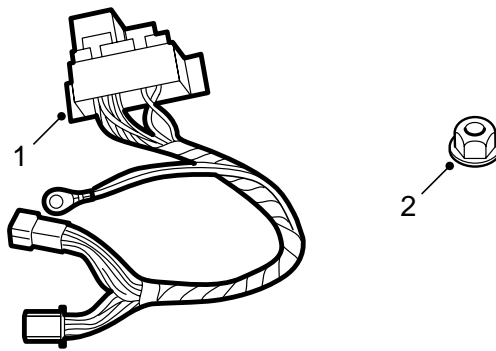
SAAB

**MONTERINGSANVISNING · INSTALLATION INSTRUCTIONS
MONTAGEANLEITUNG · INSTALLATIONS DE MONTAGE**

Saab 9-5

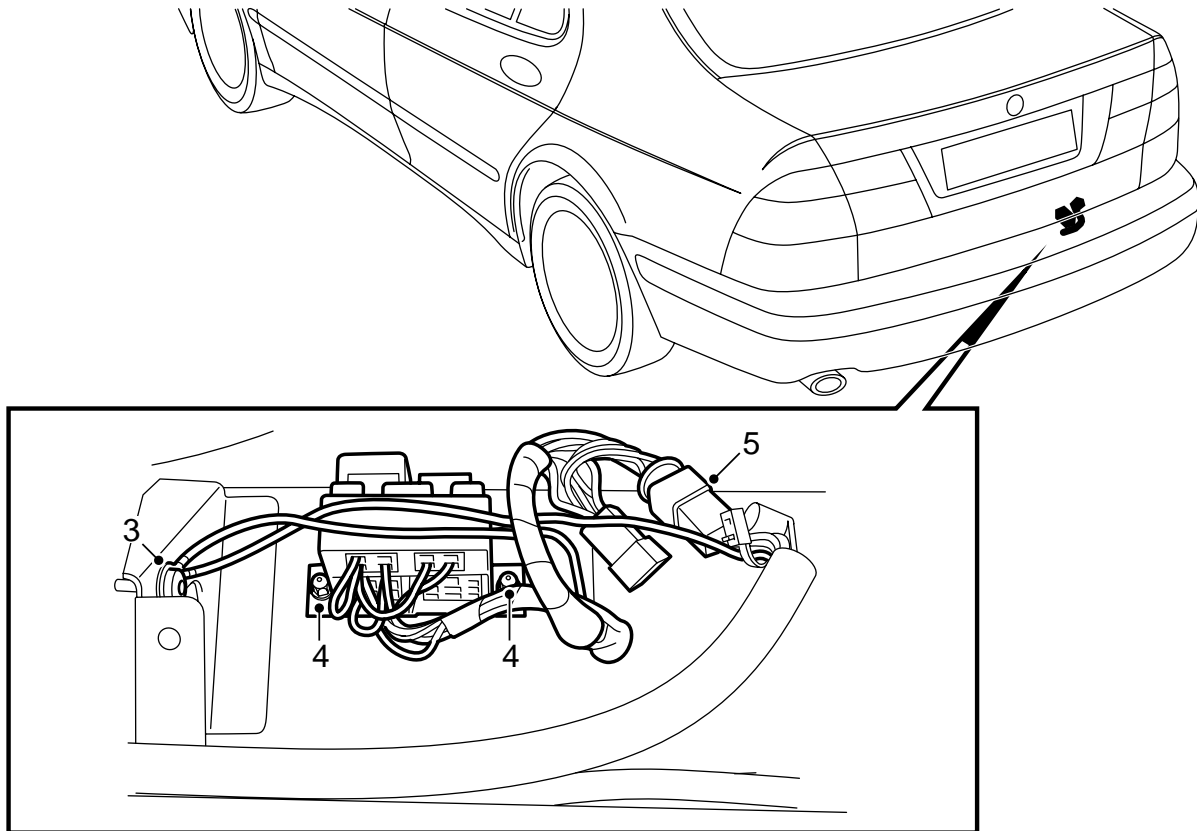
Johtosarja, lataus

Accessories Part No.	Group	Date	Instruction Part No.	Replaces
400 106 308	3:71-24	Jun 98	48 05 123	48 05 123 May 97



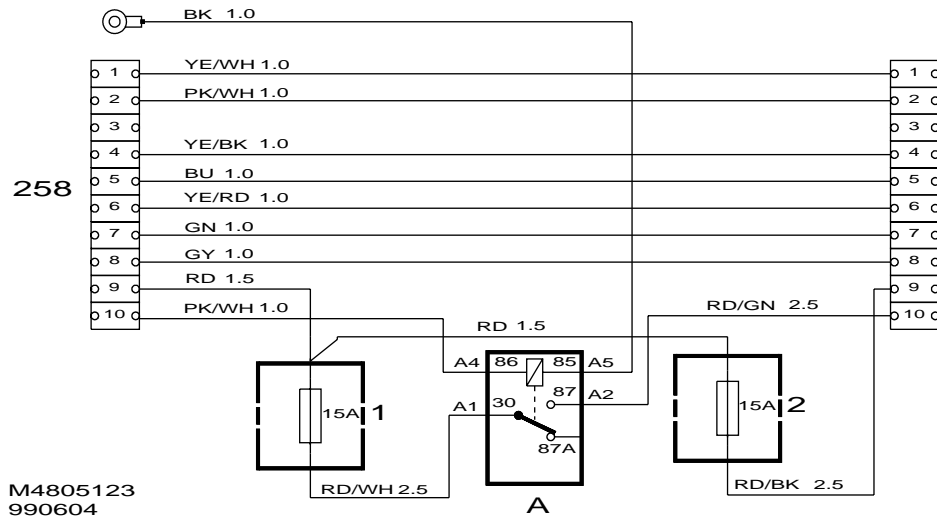
- 1 Johtosarjan sarja
- 2 Muovimutteri (x2)

E930A023



E930A019

- 1 Irrota suojus takakynnyksen päältä sekä nosta tavaratilan matto ylös.
- 2 Poraa reikä \varnothing 5,0 mm:n poralla oikeanpuoleiseen vahvikepeltiin, jos vetokoukun johtosarjaa ei jo ole maadoitettu sinne.
- 3 Kaavi maali pois poratun reiän ympäriltä ja ruuvaa johtosarjan maadoitusjohdin kiinni peltiruuvilla.
- 4 Asenna releenpidin korin takaosassa oleville vaarnaruuveille.
- 5 Asenna relerasian johtosarja auton ja vetokoukun johtosarjan välille.
- 6 Kiinnitä johtosarja etureunasta siten, ettei tunkki hankaa johtosarjaa vasten.
- 7 Tarkasta toiminta.
- 8 Asennus tapahtuu päinvastaisessa järjestyksessä.



Sähkökaavio

258 Auton liitäntäpistorasia vetokoukkua varten