

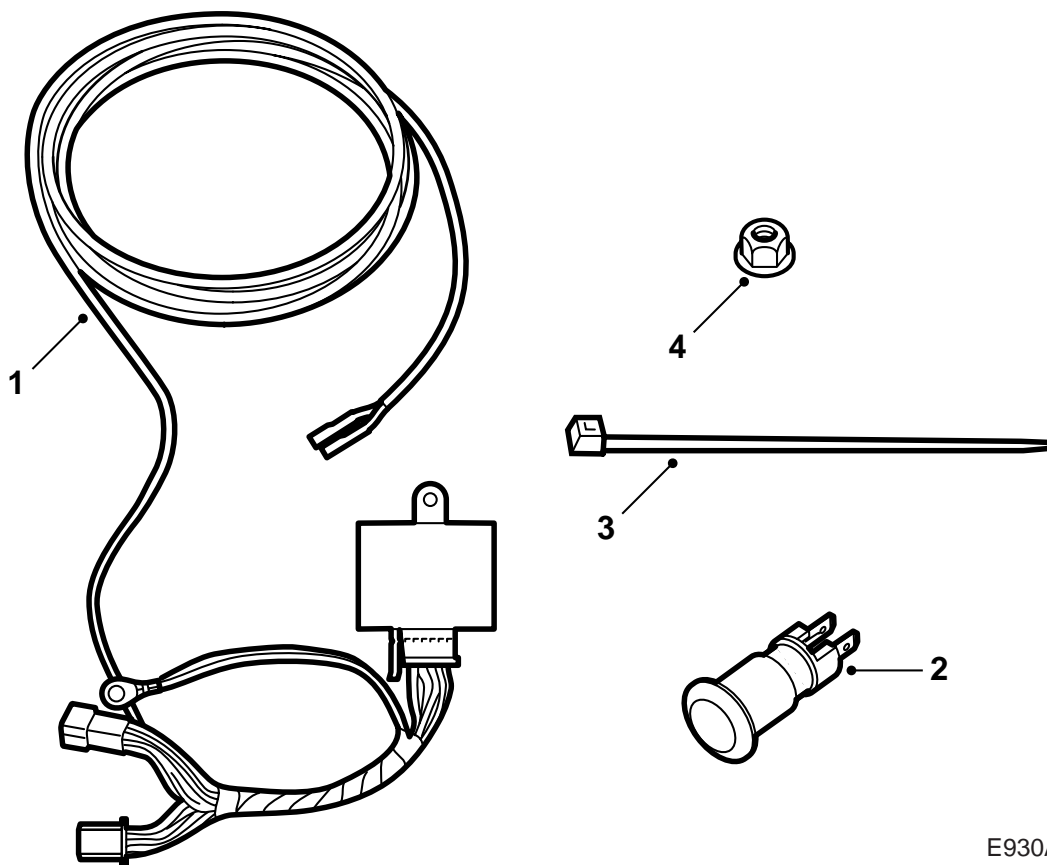


MONTERINGSANVISNING · INSTALLATION INSTRUCTIONS
MONTAGEANLEITUNG · INSTRUCTIONS DE MONTAGE

Saab 9-5

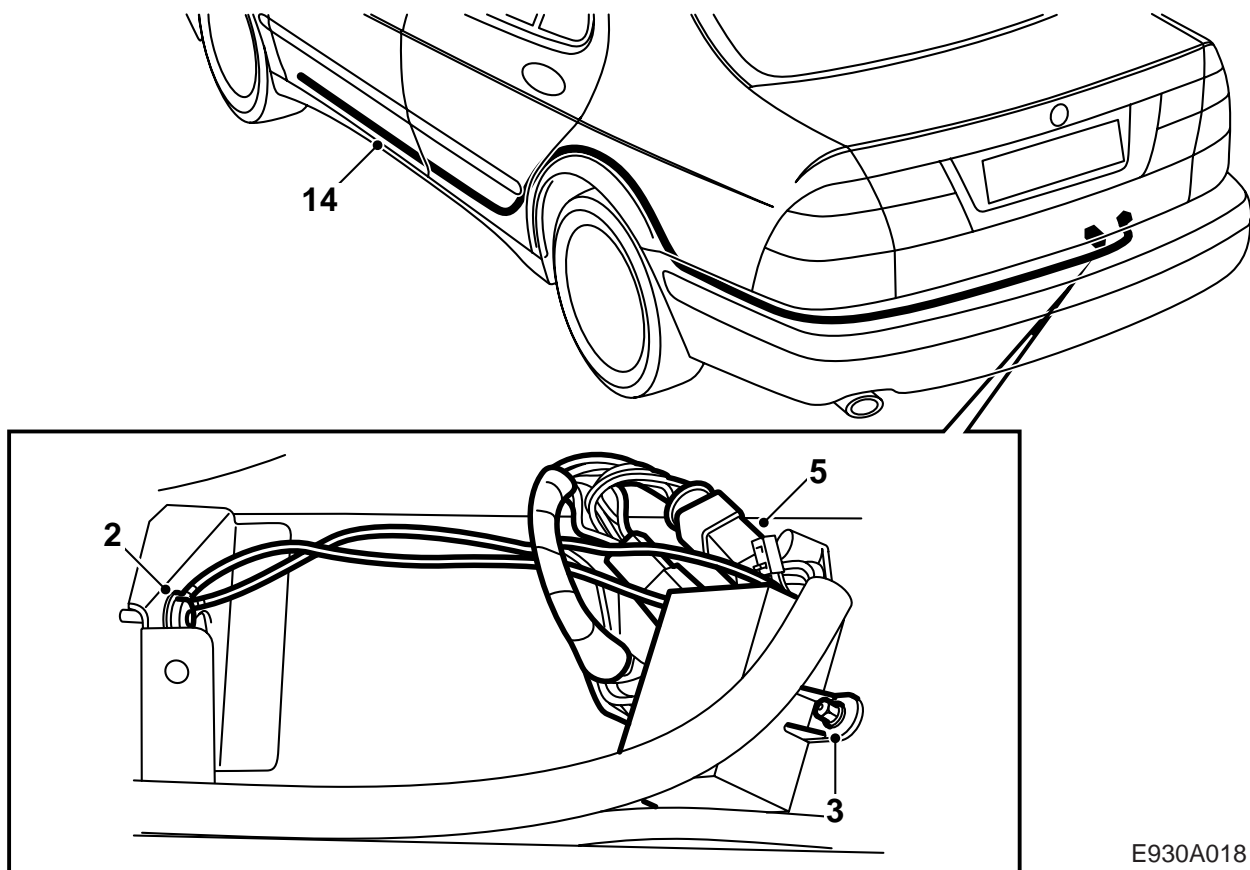
Johtosarja, signaalinvalvonta

Accessories Part No.	Group	Date	Instruction Part No.	Replaces
400 106 316	3:71-25	Nov 03	48 05 149	48 05 149 Jun 98



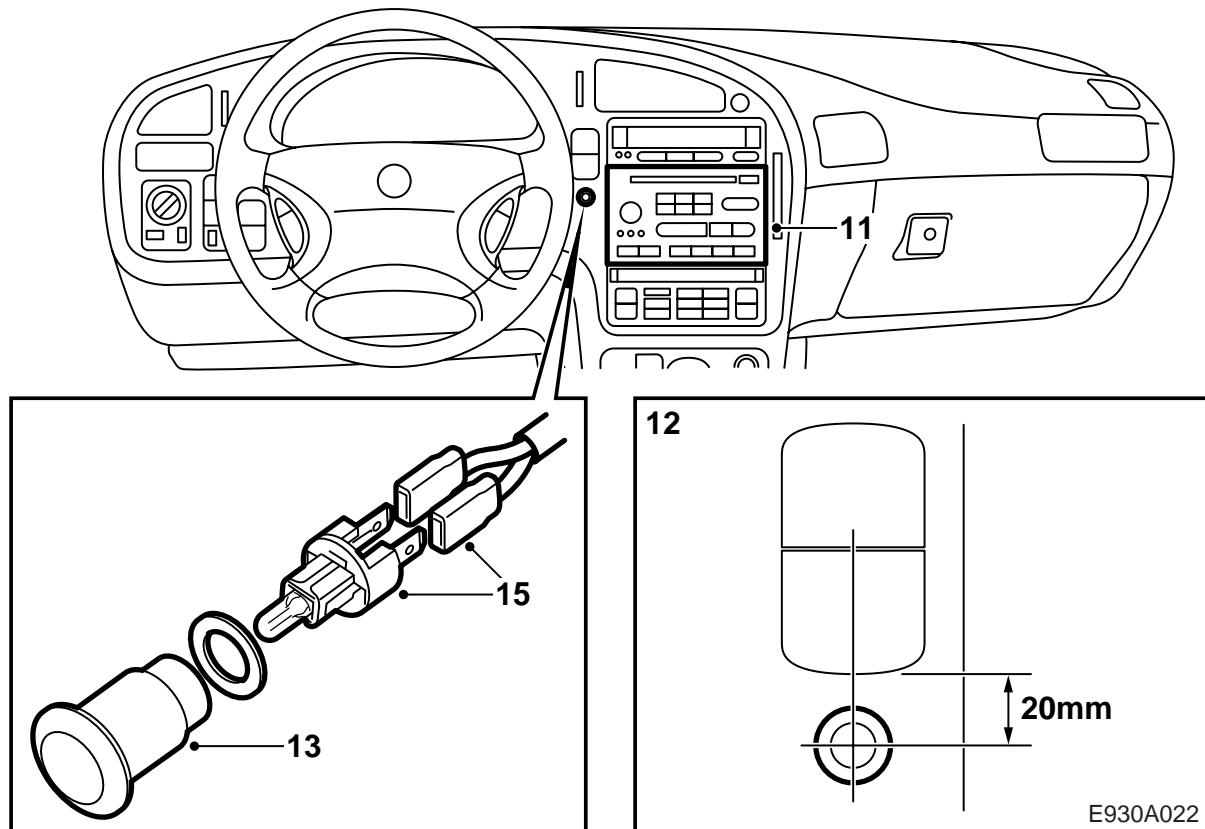
E930A021

- 1 Johtosarja
- 2 Merkkivalo
- 3 Nippuside (x5)
- 4 Muovimutteri



E930A018

- 1 Irrota suojus takakynnyksen päältä sekä nosta tavaratilan matto ylös.
- 2 Kytke signaalinvalvonnan maadoitusjohdin oikeanpuoleisessa vahvikepellissä olevaan maadoituskohtaan.
Jos vetokoukun johtosarjaa ei ole asennettu: Poraa 5,0 mm:n poralla reikä oikeaan vahvikepeltiin maadoitusliitännän luomiseksi. Puhdista porausreiän ympäristö paremman maadoitusyhetyden saamiseksi. Kytke maadoitusjohdin.
- 3 Asenna ohjausyksikkö takakynnyksessä olevan vaarnaruuviin.
- 4 Jaa vetokoukun johtosarjan liitinkappale.
- 5 Kytke ohjausyksikön johtosarja ja releasia auton ja vetokoukun johtosarjan välille.
- 6 Leikkaa poikki punainen/valkoinen johdin, joka on asetettu silmukalle auton johtosarjan ulkopuolelle vetokoukun johtosarjan liitinkappaleen viereen. Eristä johtimen päät ja kiinnitä ne johtosarjaan.
- 7 **Jos merkkivaloa ei käytetä:** Kiinnitä johtosarja etureunaa siten, ettei nosturi hankaa johtosarjaa vasten. Jatka kohdasta 19.
Jos merkkivaloa käytetään: Käännä tavaratilan vasemman puolen verhoilu sivuun.
- 8 Käännä takaistuimen istuintyyny ylös ja käännä selkänoja eteen.
- 9 Irrota taka- ja etuoven kynnyssuojus johtosarjaa varten vasemmalta puolelta.
- 10 **LHD:** Irrota suojus polkimien luota.
RHD: Irrota suojus käsinekotelon luukun alta.

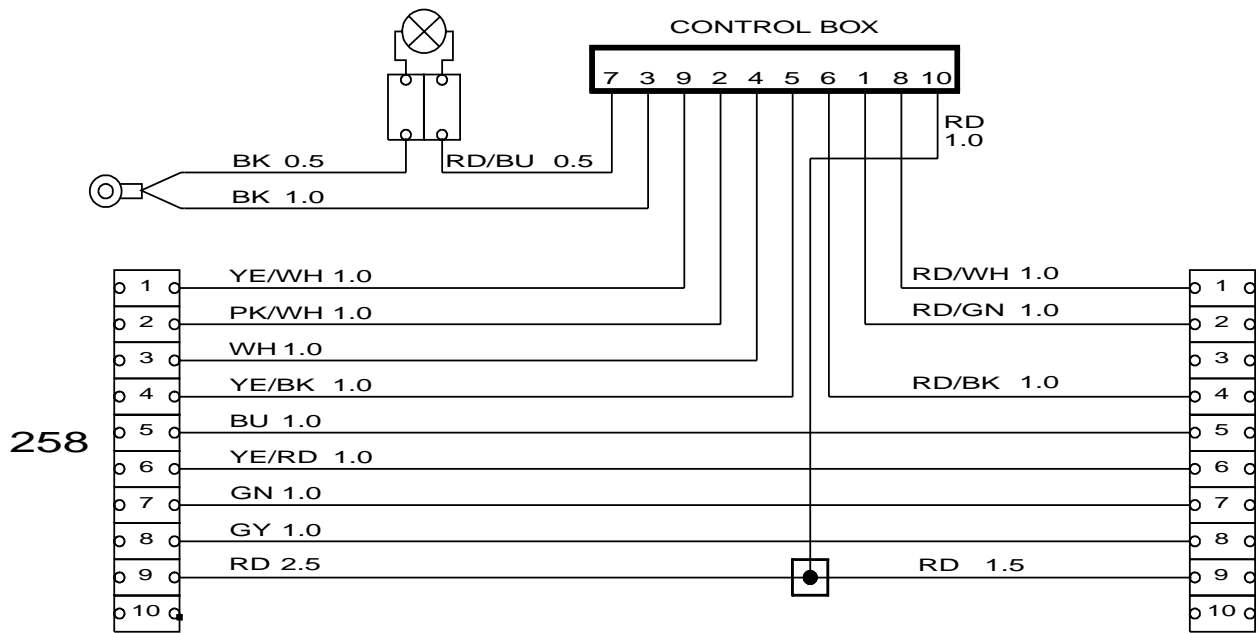


- 11 Irrota radio ja radion konsoli.
- 12 Pora 12 mm:n reikä kojelautaan katkaisinaukon alle radion ja ohjauspyörän välille.
- 13 Vedä polttimonpidin irti ja asenna linssi reikään kiinnittimen avulla.
- 14 Vedä valon johtosarja alkuperäistä johtosarjaa pitkin takapyöränkotelon yli ja alas kynnyksen suuntaan sekä eteen polttimonpitimelle.
- 15 Kytke johtosarja polttimoon ja asenna tämä linssiin.
- 16 **LHD:** Kiinnitä johtosarja olemassa olevaan johtosarjaan.
- RHD:** Teippaa johtosarja kiinni pyöränkoteloon.
- 17 Kiinnitä johtosarja nippusiteillä.

Huomaa

Johtosarja ei saa päästä kosketuksiin liikkuvien osien kanssa. Tavaratilassa pitää johtosarja kiinnittää etureunasta siten, ettei nosturi hankaa johtosarjaa vasten.

- 18 Tarkasta toiminta.
- 19 Asenna irrotetut osat.



M4805149
990604

Sähkökaavio

258 Auton liitäntä vetokoukun liitintä varten