

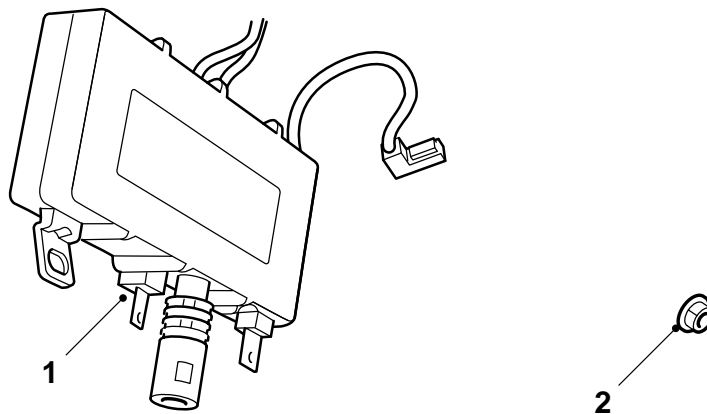


**MONTERINGSANVISNING · INSTALLATION INSTRUCTIONS
MONTAGEANLEITUNG · INSTRUCTIONS DE MONTAGE**

Saab 9-5

Antennivahvistin

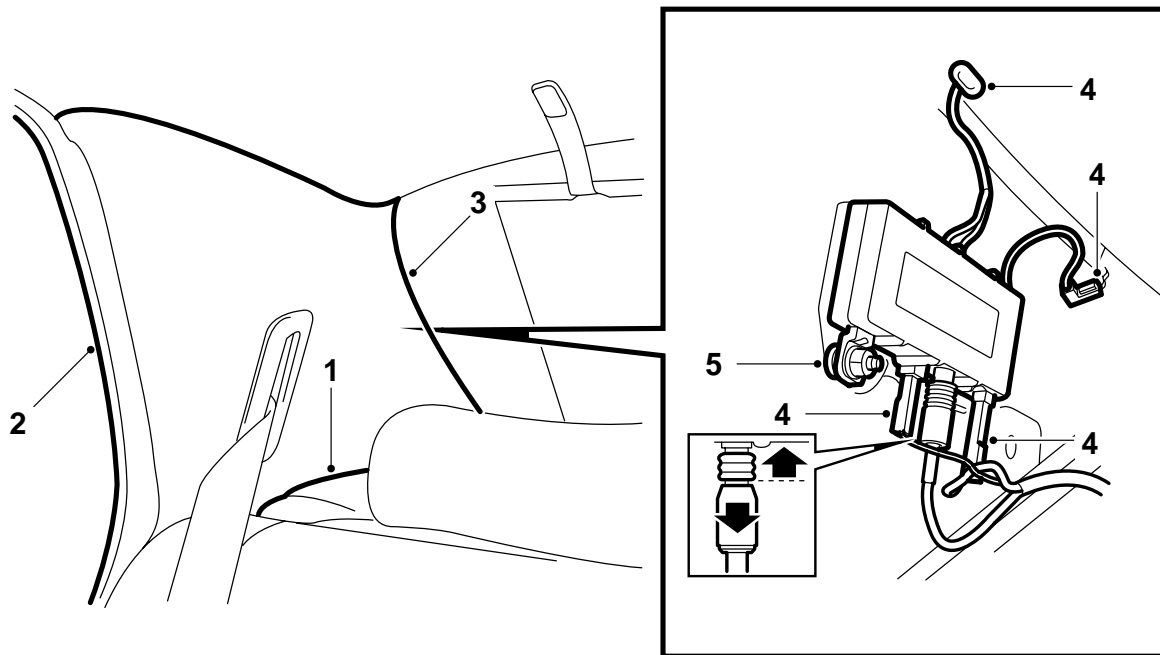
Accessories Part No.	Group	Date	Instruction Part No.	Replaces
48 70 317 400 106 688 400 106 696	9:36-2	Sep 06	47 12 238	47 12 238 Feb 99



1 Antennivahvistin

2 Mutteri (2)

E367A008



E367A009

- 1 Irrota kaiutinsäleikkö hattuhyllystä oikealta puolelta.
- 2 Poista tiivistelista.
- 3 Poista oikean C-pilarin verhoilu, jotta antennivahvistimeen päästään käsiksi.
- 4 Irrota kaikki aikaisemmin asennetun antennivahvistimen liitännät ja liitännät takalasista.
- 5 Ruuvaa antennivahvistin irti ja poista se.
- 6 Ruuvaa uusi antennivahvistin kiinni.
- 7 Kytke liitännät antennivahvistimeen ja takalasiin.
- 8 Asenna verhoilu, tiivistelista ja kaiutinsäleikkö.