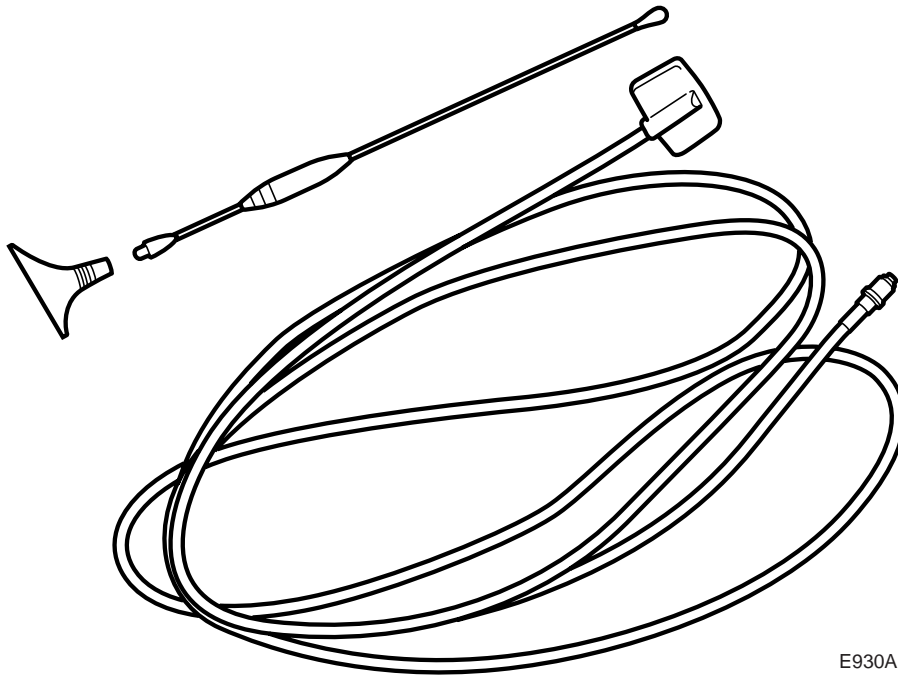


**SAAB****MONTERINGSANVISNING · INSTALLATION INSTRUCTIONS  
MONTAGEANLEITUNG · INSTALLATIONS DE MONTAGE**

## Saab 9-5 4D

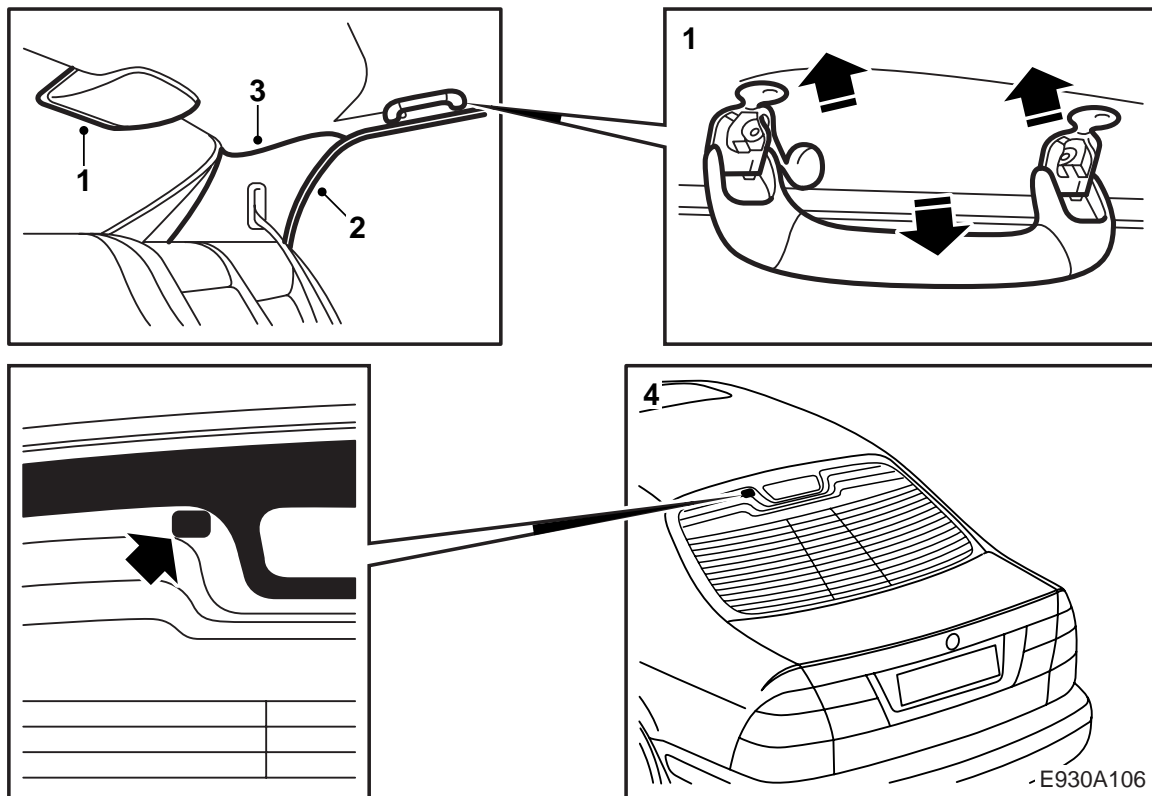
Puhelinantenni, lasiin asennettava

Accessories Part No.	Group	Date	Instruction Part No.	Replaces
400 106 712	3:67-34	Mar 99	47 12 303	47 12 303 May 98



E930A105

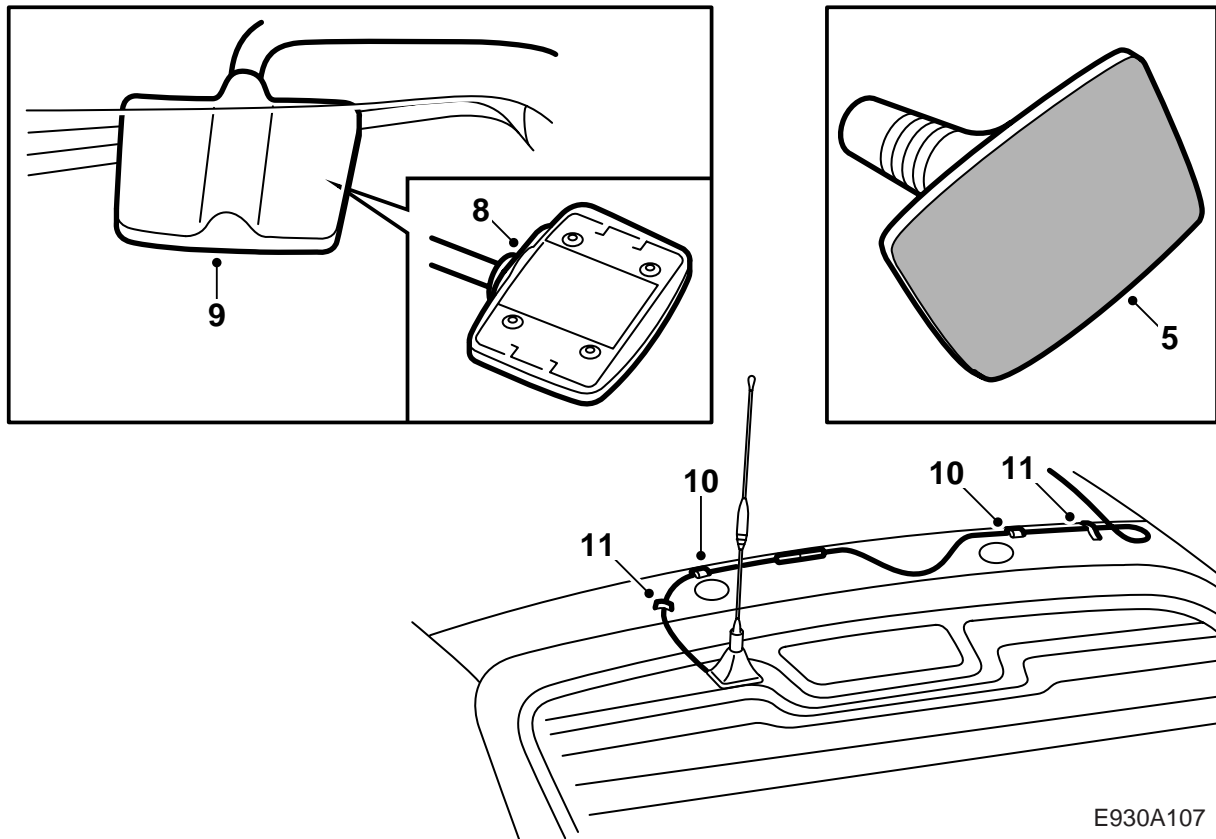
- 1 Antenninjalka
- 2 Antennivapa
- 3 Antennijohdin



- 1 Poista taemmat tartuntakahvat ja lisäjarruvalon peitekotelo.
- 2 Irrota molempien takaovien oventiivisteiden yläosa.
- 3 Irrota sisäkaton takaosa ja molempien C-pilarien verhoilut.
- 4 Puhdista ikkunan ulko- ja sisäpuoli antennin asennuskohdasta. Käytä mukana tulevaa pesuliinaa puhdistamiseen ja pyyhi kuivaksi nukkaamattomalla rievulla.

### Huomaa

Lämpötilan pitää olla yli 10 °C. Antennia ei saa asentaa lasin mustalle alueelle.



E930A107

- 5 Poista suojapaperi antenninjälästä. Älä koske teippiin äläkä anna sen koskettaa mihinkään ennen asentamista lasille.
- 6 Sovita antenni paikalleen lasin ulkopuolelle ja laita ensin antenninjalan yläosa lasia vasten. Käännä sitten koko antenninjalka alas ja paina sitä lujasti lasia vasten n. 60 sekuntia. Tarkasta, ettei lasin ja antenninjalan välillä ole ilmakuplia.
- 7 Käännä sisäkattoa alas ja irrota olemassa oleva antennijohdin kiinnittimeen ja kytke antennin johdin.
- 8 Irrota suojapaperi vastaanottimesta. Älä koske teippiin äläkä anna sen koskea mihinkään ennen asennusta lasille.
- 9 Vie vastaanotin varovasti takalasin sisäpuolta vasten ja sovita se antenninjalkaa vasten antennijohtimen ollessa ylöspäin. Laita ensin vastaanottimen alaosa lasia vasten, käännä koko vastaanotin eteen ja paina sitä lujasti lasia vasten n. 60 sekuntia.
- 10 Teippaa antennijohdin kiinni kiinnittimiin ja asenna kiinnittimet pellin reunaan, katso kuvaa.
- 11 Teippaa johdin kiinni katon sisäpuolelle. Tarkasta, ettei antennijohdin voi aiheuttaa helinää.
- 12 Tarkasta toiminta.
- 13 Nosta sisäkatto ylös ja paina kiinnittimiin.

- 14 Asenna C-pilarien verhoilut, jarruvalon peitekotelot, oventiivisteet ja tartuntakahvat.
- 15 Kierrä antennivapa kiinni antenninjalkaan ja suuntaa se siten, että se on pystysuorassa. Kallistus n. 10° merkitsee n. 3 dB:n tehohäviötä.

### Huomaa

Autoa ei saa pestä automaattipesussa 72 tunnin aikana, koska liiman pitää kovettua.

- 16 Laita asennusohje autoon.
- 17 Kerro asiakkaalle, että antennivapa pitää irrottaa ennen pesua automaattikoneessa.