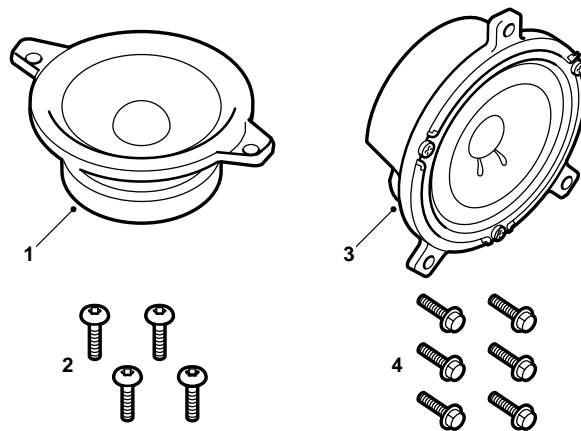


**SAAB****MONTERINGSANVISNING · INSTALLATION INSTRUCTIONS
MONTAGEANLEITUNG · INSTALLATIONS DE MONTAGE**

Saab 9-5

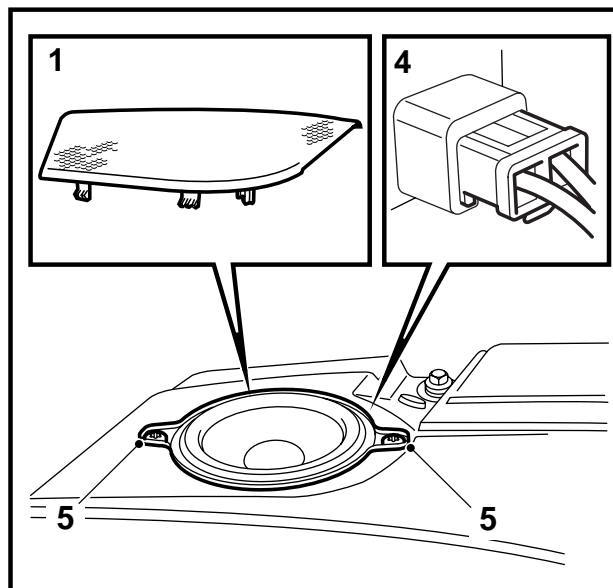
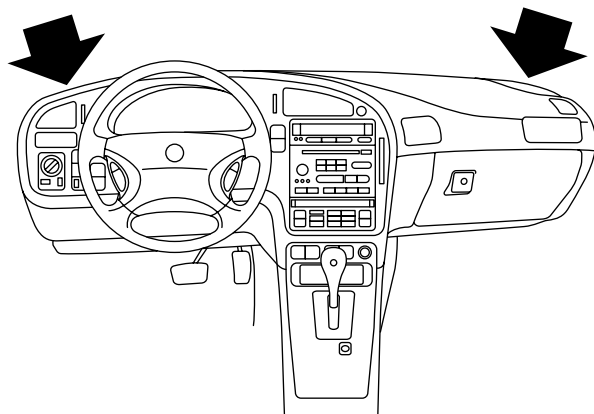
Kaiuttimet, kojelauta/takaovi

| Accessories Part No. | Group | Date | Instruction Part No. | Replaces |
|----------------------------|--------|--------|----------------------|------------------|
| 400 106 753 400 106 746 | 9:36-3 | Feb 99 | 47 12 279 | 47 12 279 Nov 96 |



E930A104

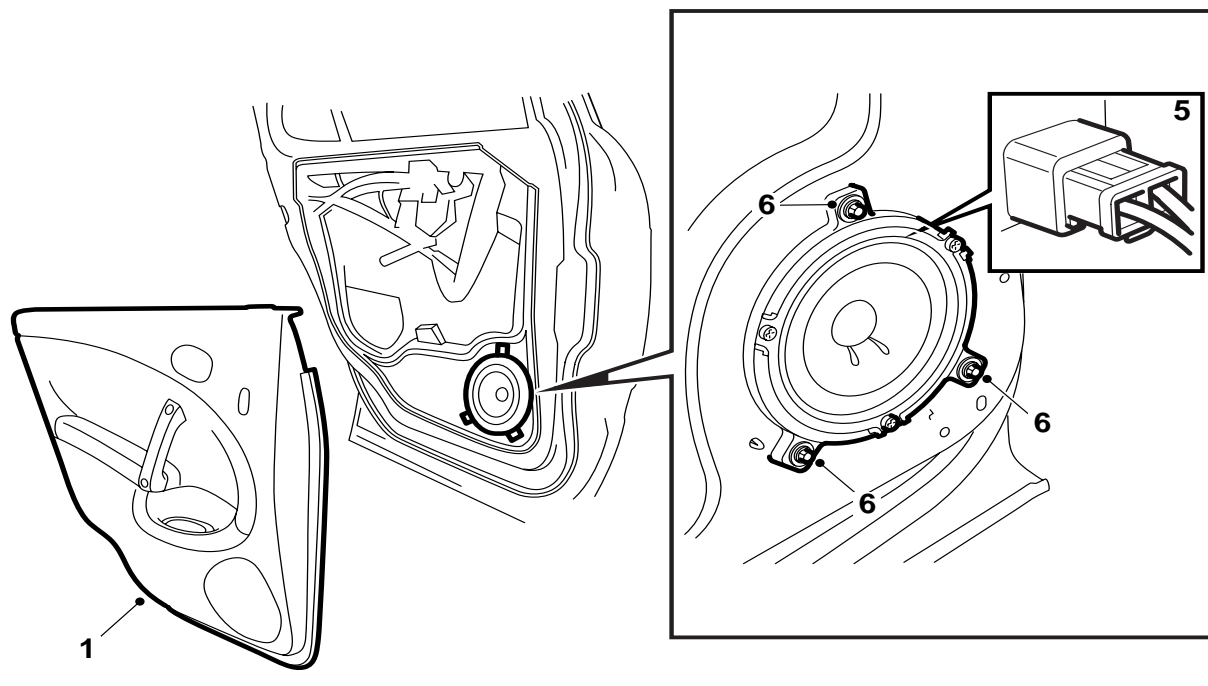
- 1 Kaiutin, kojelauta (x2).
- 2 Ruuvi, kojelauta (x4).
- 3 Kaiutin, takaovet (x2).
- 4 Ruuvi, takaovet (x6).



E367A005

Kaiuttimet, kojelauta

- 1 Irrota kaiutinsäleikkö.
- 2 Paikallista kaiuttimen liitin.
- 3 Leikkaa poikki johdinta kiinnittävä nippuside.
- 4 Kytke liitin kaiuttimeen.
- 5 Laita kaiutin paikalleen ja vedä se kiinni kahdella ruuvilla.
- 6 Asenna toinen kaiutin samalla tavalla.
- 7 Aktivoi radio ja tarkasta, että molemmat kaiuttimet toimivat.
- 8 Asenna (paina kiinni) molemmat kaiutinritilät.



E367A007

Kaiuttimet, takaovet

- 1 Irrota ja poista takaoven verhoilu.
- 2 Leikkaa kaiuttimella paikka oviverhoiluun verhoilun takana olevan merkinnän mukaisesti.
- 3 Paikallista kaiuttimen liitin.
- 4 Leikkaa poikki johdinta kiinnittävä nippuside.
- 5 Kytke liitin kaiuttimeen.
- 6 Laita kaiutin paikalleen ja kiinnitä se kolmella ruuvilla.
- 7 Asenna toisen takaoven kaiutin samalla tavalla.
- 8 Aktivoi radio ja tarkasta, että molemmat kaiuttimet toimivat.
- 9 Asenna oviverhoilu paikalleen.