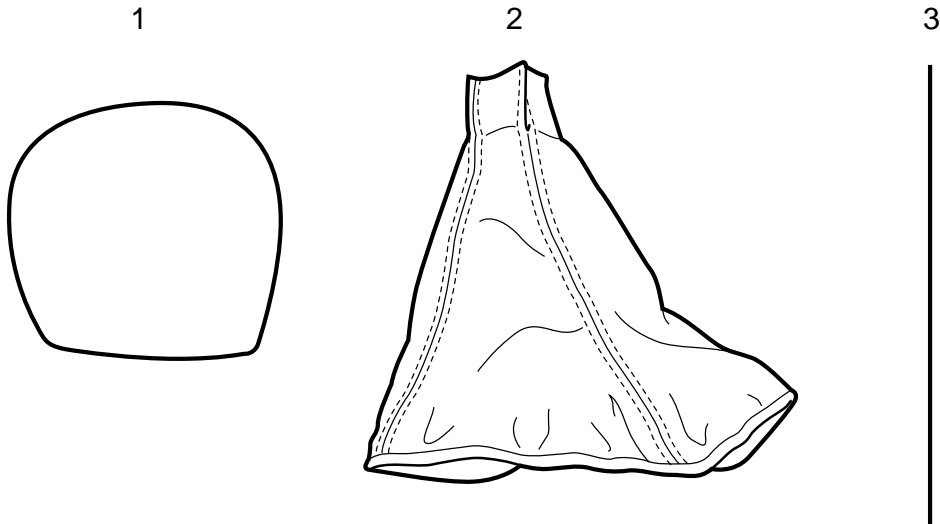


**SAAB****MONTERINGSANVISNING · INSTALLATION INSTRUCTIONS  
MONTAGEANLEITUNG · INSTALLATIONS DE MONTAGE**

## Saab 9-5

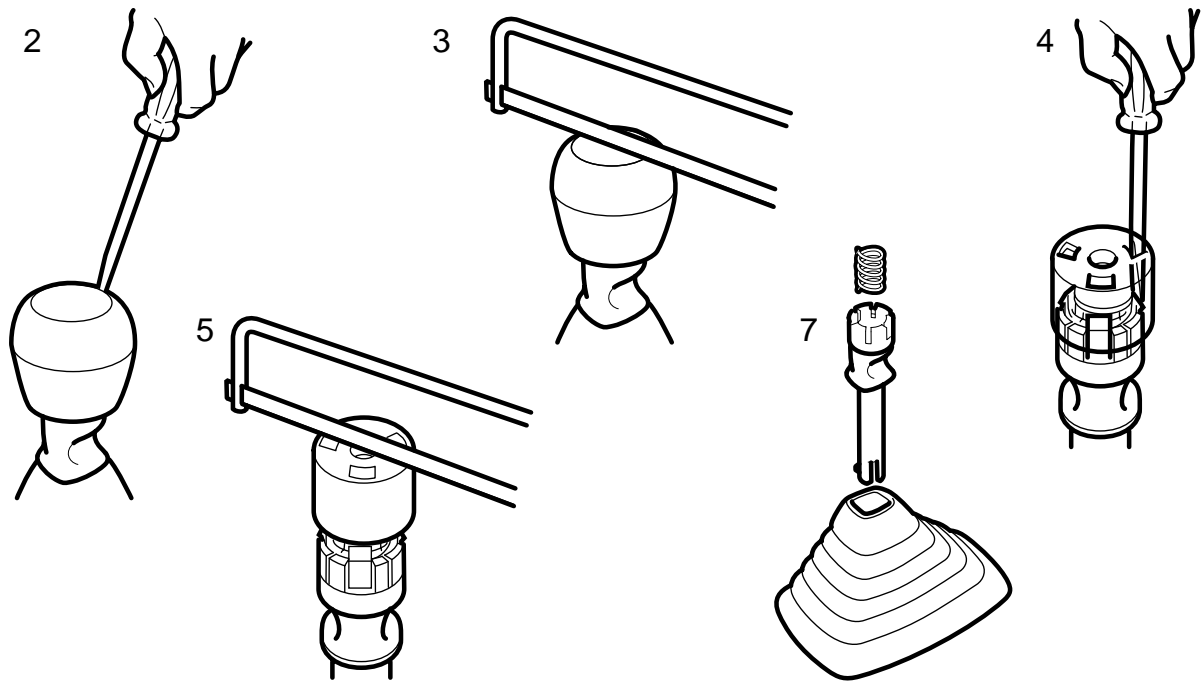
Puinen/nahkainen vaihdevivun nuppi sekä nahkasuojus

Accessories Part No.	Group	Date	Instruction Part No.	Replaces
400 107 108 400 107 124	9:43-1	July 96	47 77 041	



- 1 Vaihdevivun nuppi
- 2 Suojus
- 3 Kiristyslanka (metallia)

E471A001



E471A002

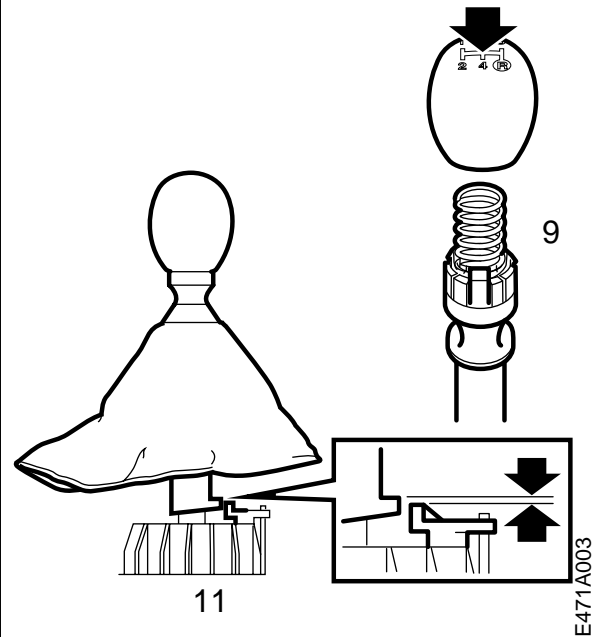
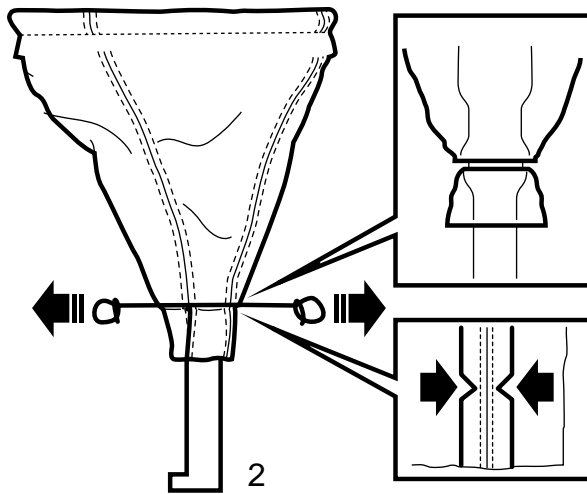
### Irrotus

- 1 Aseta vaihdevipu vapaa-asentoon.
- 2 Irrota tunnusmerkki.
- 3 Sahaa viilto alkuperäiseen nuppiin ja poista musta ulkokuori.
- 4 Poista teippi voidaksesi irrottaa peruutussalvan vääntiön kolme painokiinnikettä.
- 5 Jaa valkoinen muoviydin rautasahalla.

### Huomaa

Sahaa vain metalliputkeen **asti**.

- 6 Käännä muoviydin irti moniotepihdeillä tai vastaavalla.
- 7 Irrota suojus alareunasta.
- 8 Irrota suojus peruutussalvan vääntiöstä.



## Asennus

- 1 Käännä nahkasuojus nurinpäin ja pujota se vaihdevivulle.
- 2 Kiinnitä suojus peruutussalvan vääntiöön kiristämällä nahkasuojuksen ympäri oleva metallilanka peruutussalvan vääntiön uraan.
- 3 Kiristä metallilanka pihdeillä ja kiedo päitä muutama kierros yhteen.  
Leikkaa metallilankojen päät n. 5 mm:n suojuksesta ja käännä ne alaspäin, etteivät ne vaurioita suojusta.
- 4 Käännä suojus alas.
- 5 Puhdista metalliputkessa oleva uritus pesubensiinillä tai vastaavalla.
- 6 Tarkasta, että jousi on asennettu.
- 7 Levitä tyypiltään kaksikomponenttista epoksiliimaa olevaa liimaa vaihdevivun nupille. HUOM! Katso, että liima valuu ulos vaihdevivun nupista.
- 8 Aseta nuppi uritukselle ja kierrä nuppia ympäri liiman jakamiseksi tasaisesti.
- 9 Tarkasta, että nupissa oleva numero "4" osoittaa taaksepäin", katso kuvaa.
- 10 Paina peruutussalvan vääntiötä ylös siten, että kolme lukitushakasta tarttuvat nuppiin.
- 11 Nosta suojusta hieman ja paina nuppi uritukselle niin pitkälle, että vääntiön rajoitinkorko on enint. 0-0,5 mm peruutussalvan vastimen yläpuolella.
- 12 Kiinnitä suojus keskikonsolissa olevaan kehyseen.
- 13 Anna liiman kovettua.
- 14 Laita asennusohje autoon.