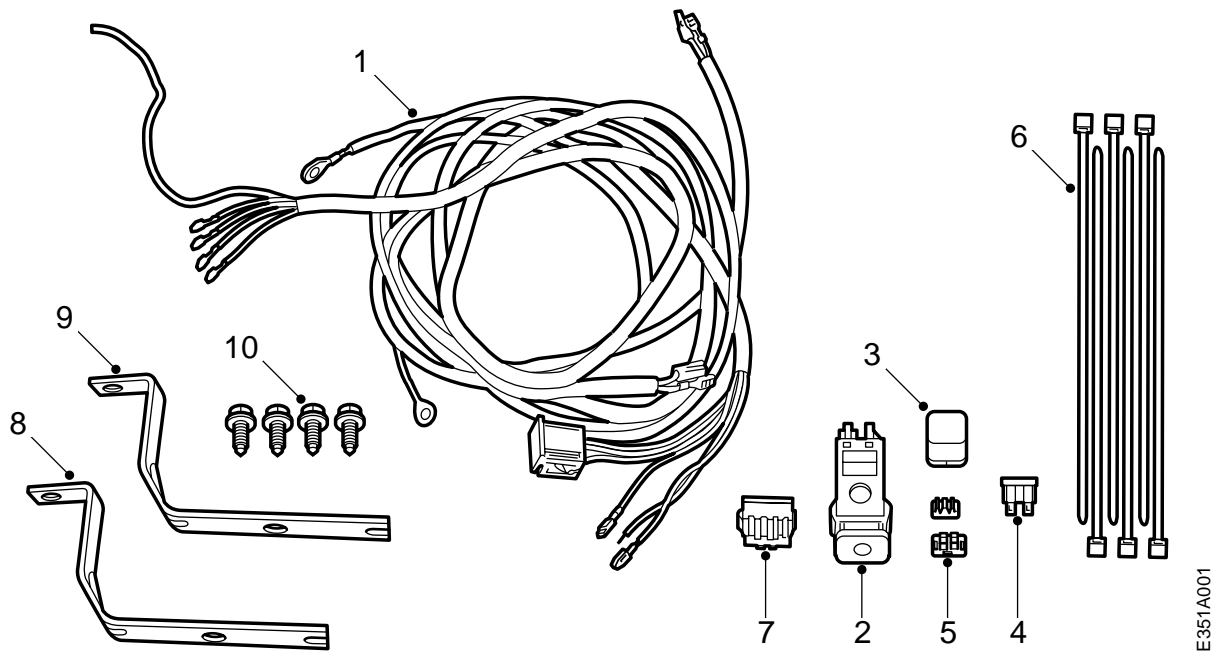


**SAAB****MONTERINGSANVISNING · INSTALLATION INSTRUCTIONS
MONTAGEANLEITUNG · INSTALLATIONS DE MONTAGE**

Saab 9-5

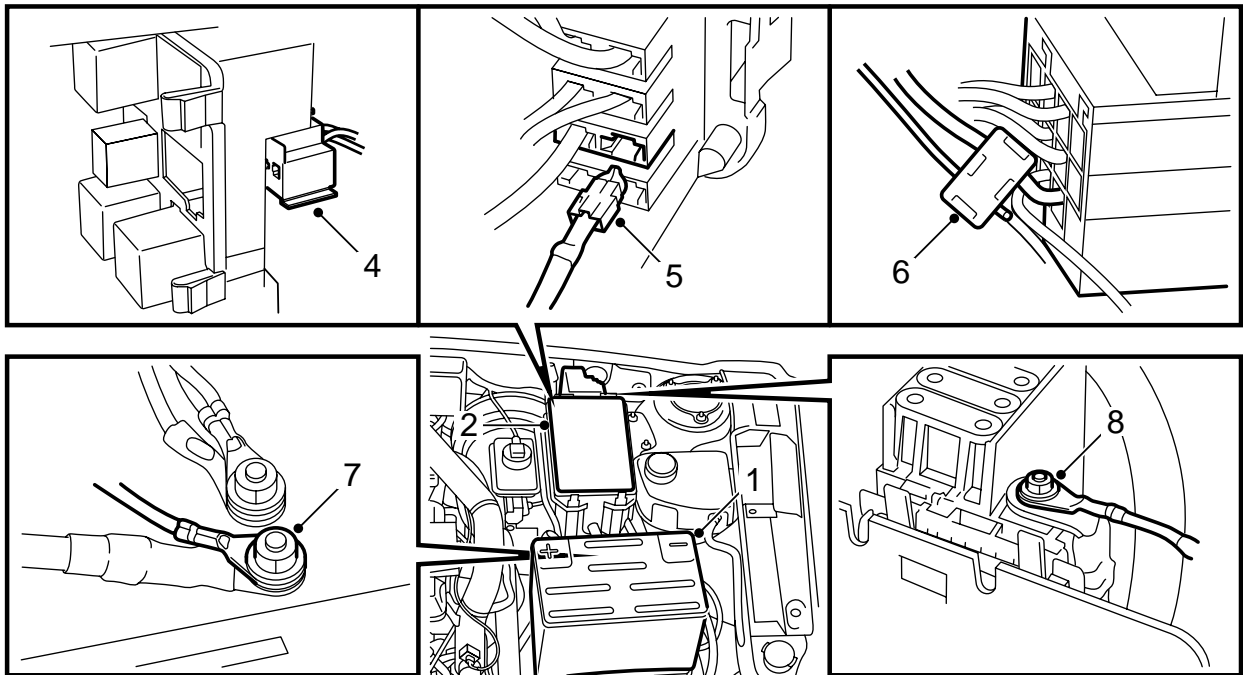
Asennussarja, lisävalot

Accessories Part No.	Group	Date	Instruction Part No.	Replaces
400 107 322	3:51-30	Apr 99	47 85 267	47 85 267 May 97



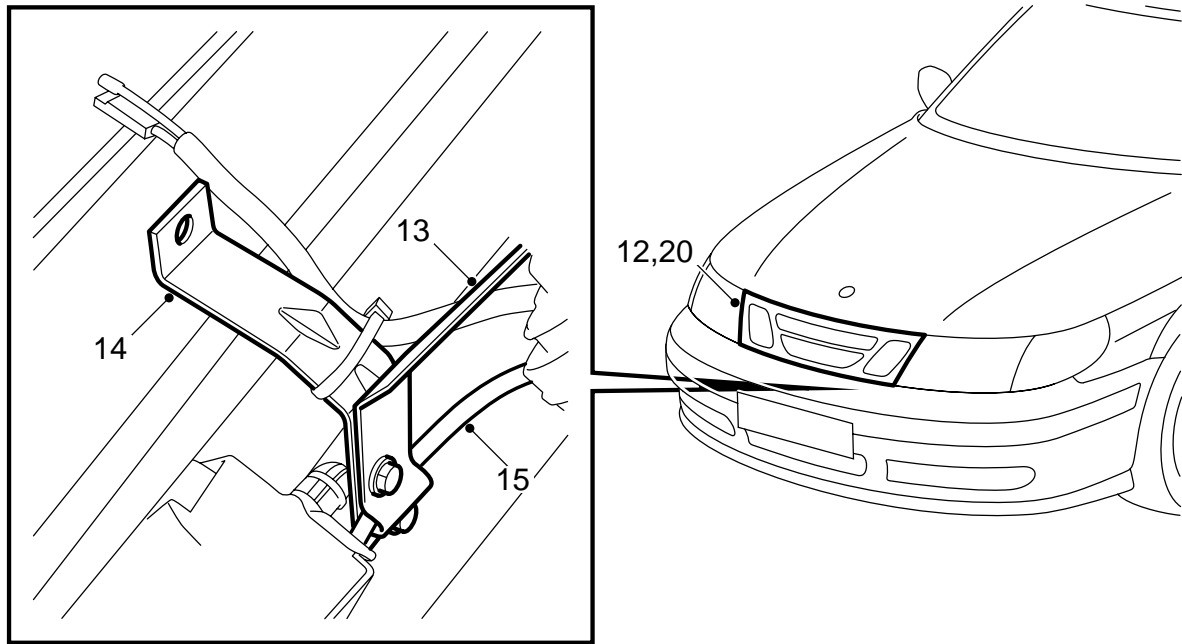
E351A001

- 1 Johtosarja
- 2 Katkaisin
- 3 Rele
- 4 Varoke
- 5 Jakorasia (x2)
- 6 Nippuside (x10)
- 7 Liitinkappale
- 8 Konsoli, vasen
- 9 Konsoli, oikea
- 10 Ruuvi (x4)



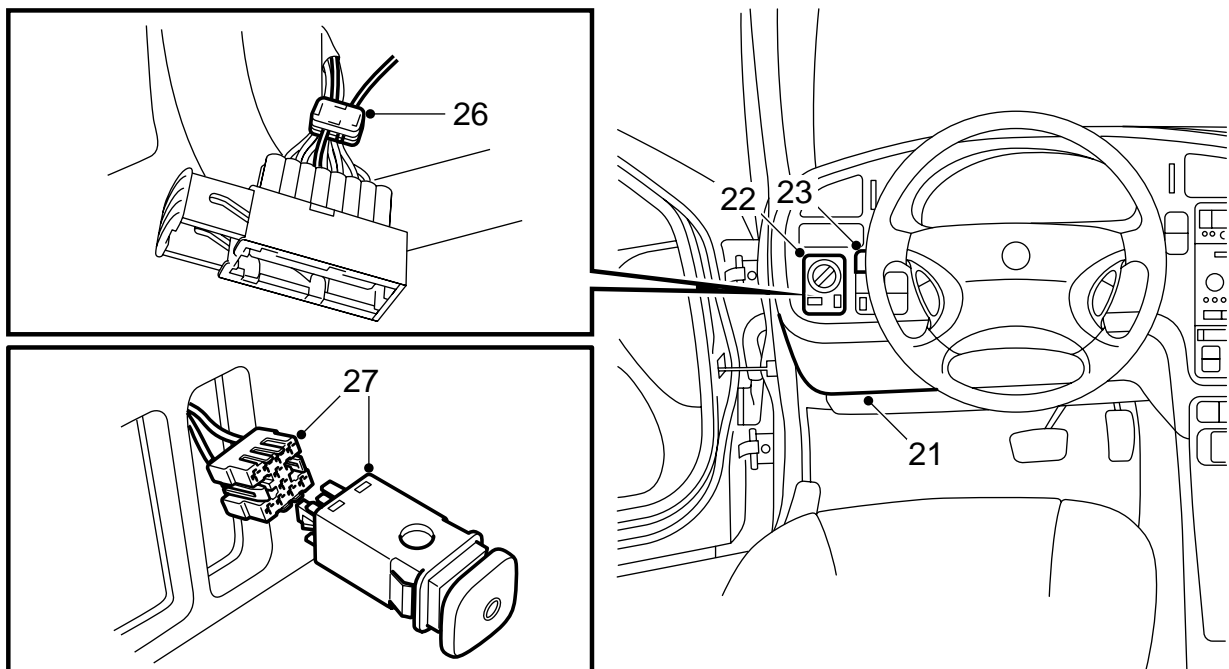
E351A002

- 1 Irrota maadoitusjohdin akusta.
- 2 Irrota ja nosta ylös moottoritilan sähkökeskus.
- 3 Irrota tiiviste/nippuside sähkökeskuksen päältä, avaa kansi ja nosta sitten relelevy ylös.
- 4 Asenna johtosarjan releenpidin kohtaan 4. Tarkasta, että se tarttuu kiinni.
- 5 Kytke johtosarjan punaiset, liittimillä varustetut johtimet varokkeeseen 12.
- 6 Kytke vihreä johdin jakorasian avulla valkoiseen johtimeen, joka lähtee polttimoilmaisimen navalta 8 (relepaikka 13).
- 7 Vedä johtosarja ulos sähkökeskuksen läpi. Kytke johtosarjan musta johdin (rengasliitin) ulompaan maadoituskohtaan vasemmassa tukirakenteessa akun edessä.
- 8 Kytke punainen johdin (rengasliitin) maksivarokekeskuksen akkutuloitännäntään.
- 9 Asenna relelevy paikalleen sähkökeskukseen sekä asenna yksikkö paikalleen.
- 10 Laita rele sähkökeskuksen paikkaan 4.
- 11 Laita rele paikkaan 12 moottoritilan sähkökeskuksessa sekä asenna kansi.



E351A003

- 12 Irrota etusäleikkö.
- 13 Irrota äänitorven konsolit sekä imukanavan etumainen kiinnike.
- 14 Asenna lisävalojen konsolit puskuripalkkiin yhdessä äänitorven konsoleiden kanssa sarjan kuuluvilla ruuveilla.
Asenna imuilmakanava.
- 15 Tarkasta, ettei huuhtelunesteletku jää puristuksiin konsoleiden väliin vaan on urassaan.
- 16 Irrota vasen valonheitin ja vasen vilkku. Vedä johtosarja auton alkuperäistä johtosarjaa pitkin eteen konsoleille.
- 17 Asenna valaisimet konsoleihin.
- 18 Kytke keltainen ja musta johdin ko. valaisimelle.
- 19 Kiinnitä sähkökeskuksesta konsolille tuleva johtosarja nippusiteiden avulla.
Asenna vasen valonheitin ja vilkku.
- 20 Asenna etusäleikkö.



E351A004

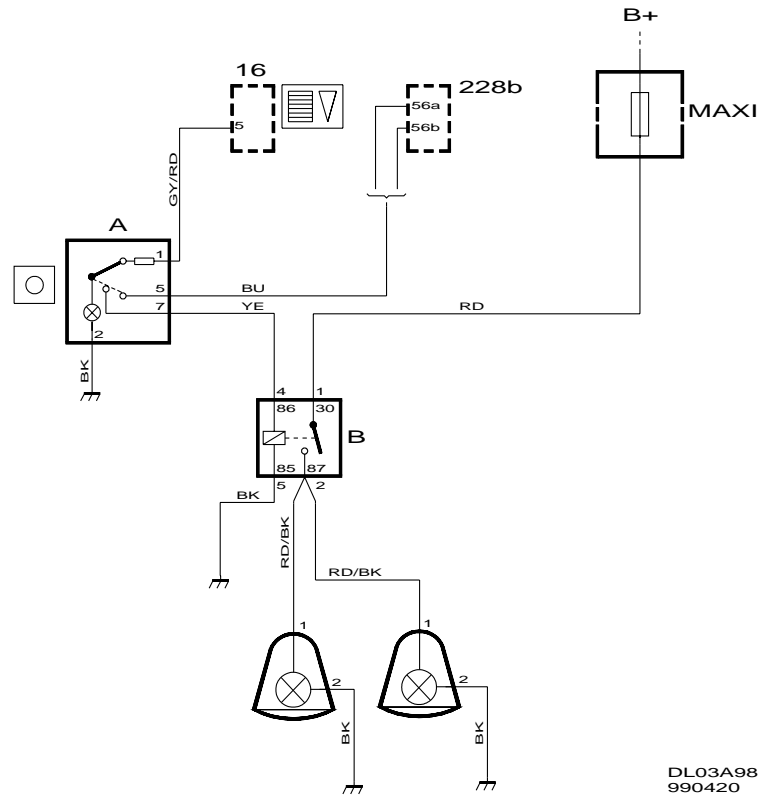
- 21 Irrota äänisuojus poljinasennelman päältä.
 22 Irrota valokatkaisinyksikkö.
 23 Irrota ylin peitekansi katkaisinlaukosta ohjauspyörän ja oven väliltä.
 24 Vedä johtosarjan johtimet rintapellin läpiviennin läpi matkustamoon.
 25 Vedä johtimet kojelautaan ja kytke ne sarjan liitinkappaleeseen seuraavasti:

Napa	Väri
1	BN
2	BK
3	-
4	-
5	GN
6	-
7	-
8	BL

- 26 Kytke ruskea johdin jakorasian avulla valokatkaisimen liitinkappaleen navassa 5 olevaan sinisen/valkoinen johtimeen.
 27 Kytke johtosarjan liitinkappale lisävalojen katkaisimeen sekä asenna tämä kojelautaan.
 28 Kiinnitä mahdollinen "liika" johtosarja nippusiteiden avulla. Tarkasta, etteivät johtimet ota kiinni liikkuviin osiin.

- 29 Asenna valokatkaisinyksikkö ja äänisuojus takaisin.
 30 Kytke miinusjohdin akkuun.
 31 Kytke virta ja tarkasta lisävalojen ja mittaristovalistuksen toiminta.
 32 Tarkasta, että toiminta vastaa ko. maan vaatimuksia. Säädä lisävalot.

Sähkökaavio



10	12FL	228b	342a	628	FL	FR
Valokatkaisin	Vasen kaukovalo	Rele, etumainen polttimoilmaisin	Varokekus moottoritalassa	DICE	Vasen lisävalot	Oikea lisävalot