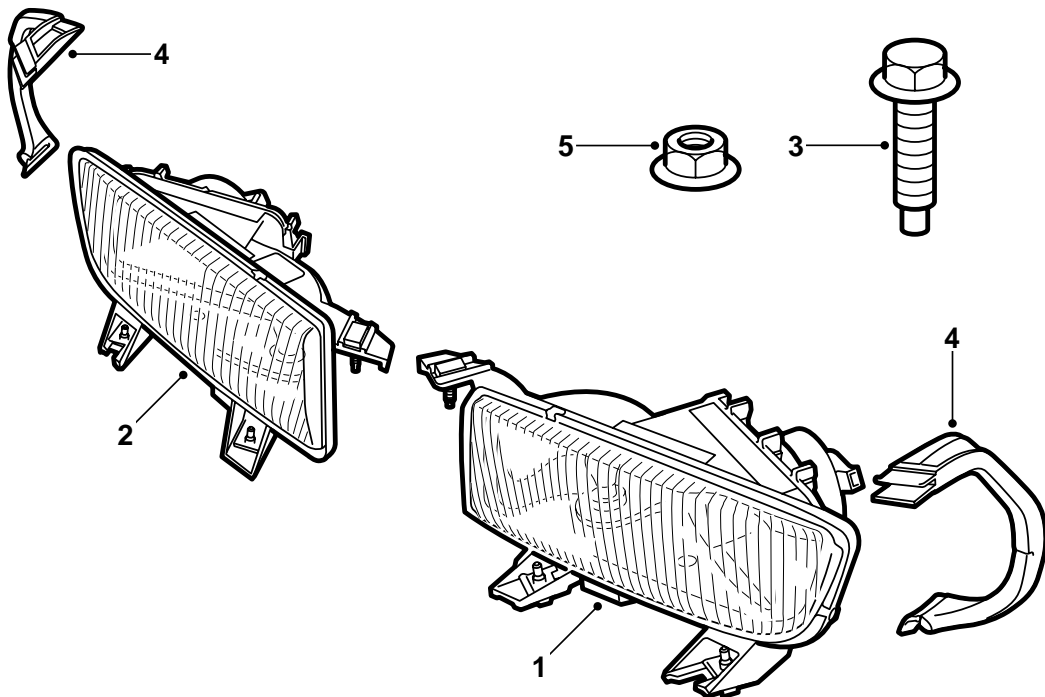


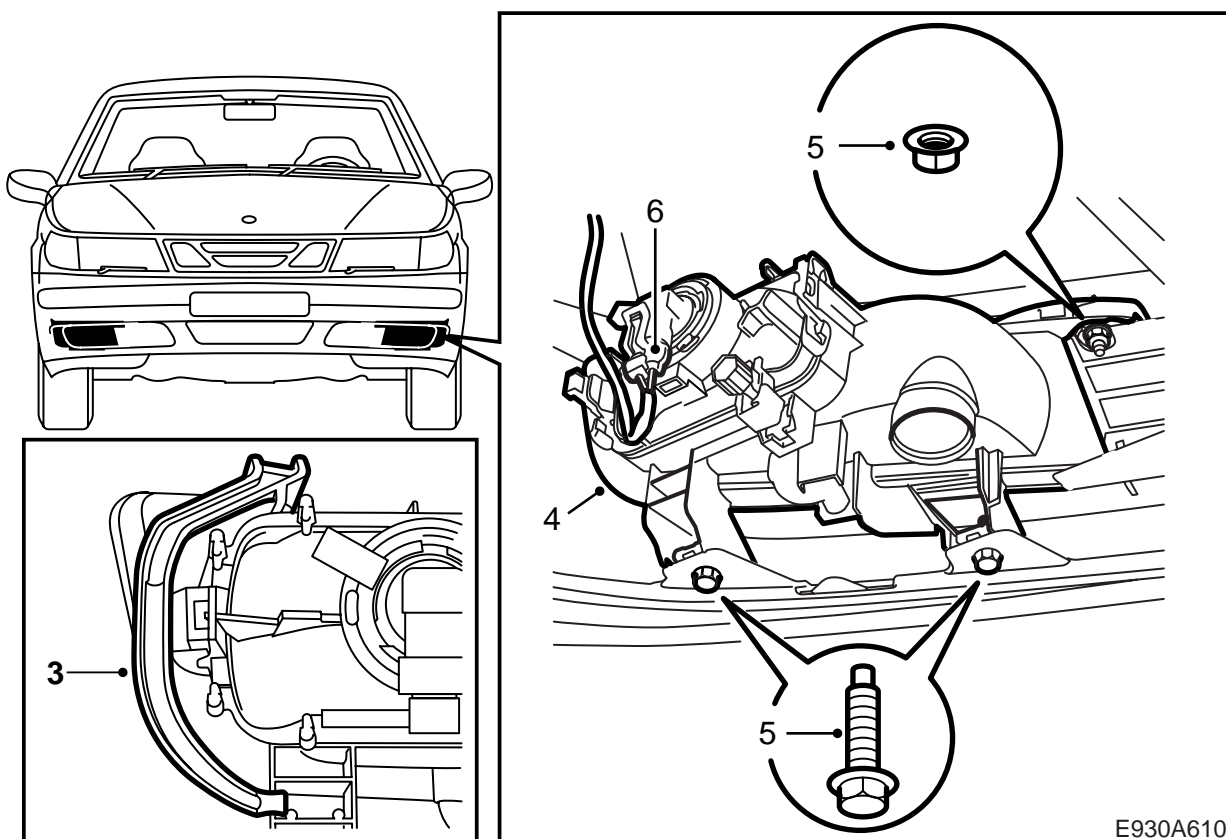
**SAAB****MONTERINGSANVISNING · INSTALLATION INSTRUCTIONS
MONTAGEANLEITUNG · INSTALLATIONS DE MONTAGE****Saab 9-5****Sumuvalo**

Accessories Part No.	Group	Date	Instruction Part No.	Replaces
400 107 330	9:35-03	Jun 98	48 33 208	48 33 208 Sep 96



E930A609

- 1 Sumuvalo, vasen
- 2 Sumuvalo, oikea
- 3 Ruuvi ja aluslevy (x4)
- 4 Konsoli (x2)
- 5 Mutteri ja aluslevy



E930A610

- 1 Avaa oikea ja vasen peitekansi puskurin alaosasta.
- 2 Irrota valmiina oleva sumuvalojen johtosarja peitekansien sisäpuolelta (2-napainen liitinkappale, jossa punainen/musta ja musta johdin).
- 3 Asenna RH-merkitty konsoli oikeaan sumuvaloon ja LH-merkitty konsoli vasempaan.
- 4 Asenna sumuvalot puskuriin siten, että konsolin tukikiinnike asettuu alumiinikiskon reunan ympärille.
- 5 Ruuvit ruuvataan alalaipan kiinnittimillä varustettuihin kiinnikkeisiin ja mutterit asennetaan yläreunaan.
- 6 Kytke ko. liitinkappale sumuvaloon.
- 7 Säädä sumuvalot ja varmista, etteivät ne häikäise.
- 8 Tarkasta, että päälle- ja poiskytkentätoiminto vastaa voimassa olevan lain vaatimuksia.