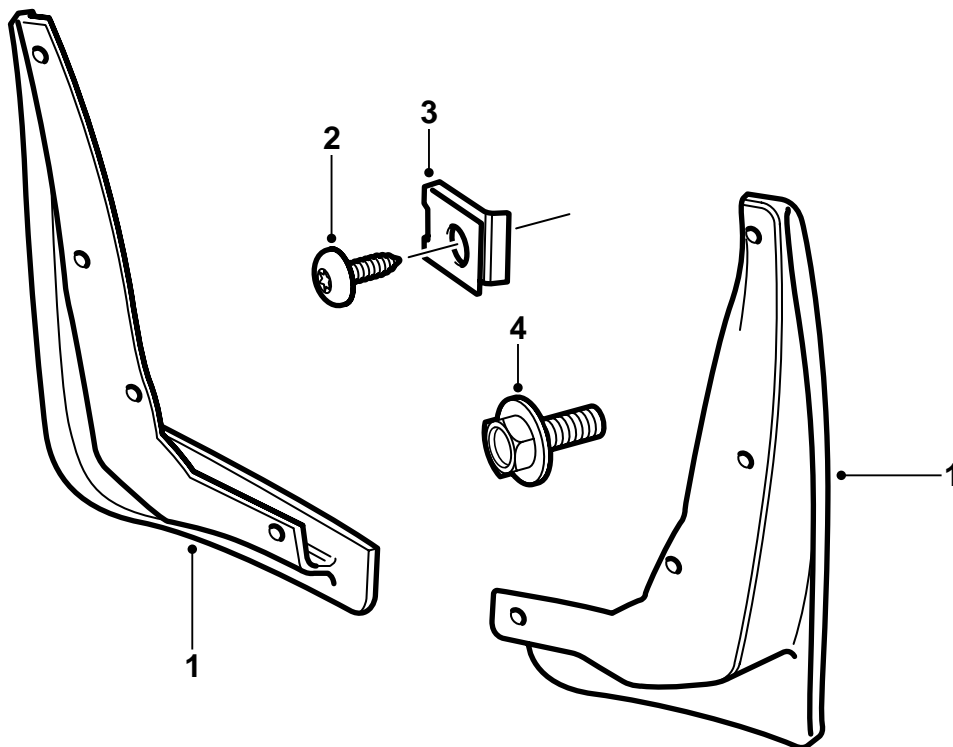


**SAAB****MONTERINGSANVISNING · INSTALLATION INSTRUCTIONS
MONTAGEANLEITUNG · INSTALLATIONS DE MONTAGE**

Saab 9-5

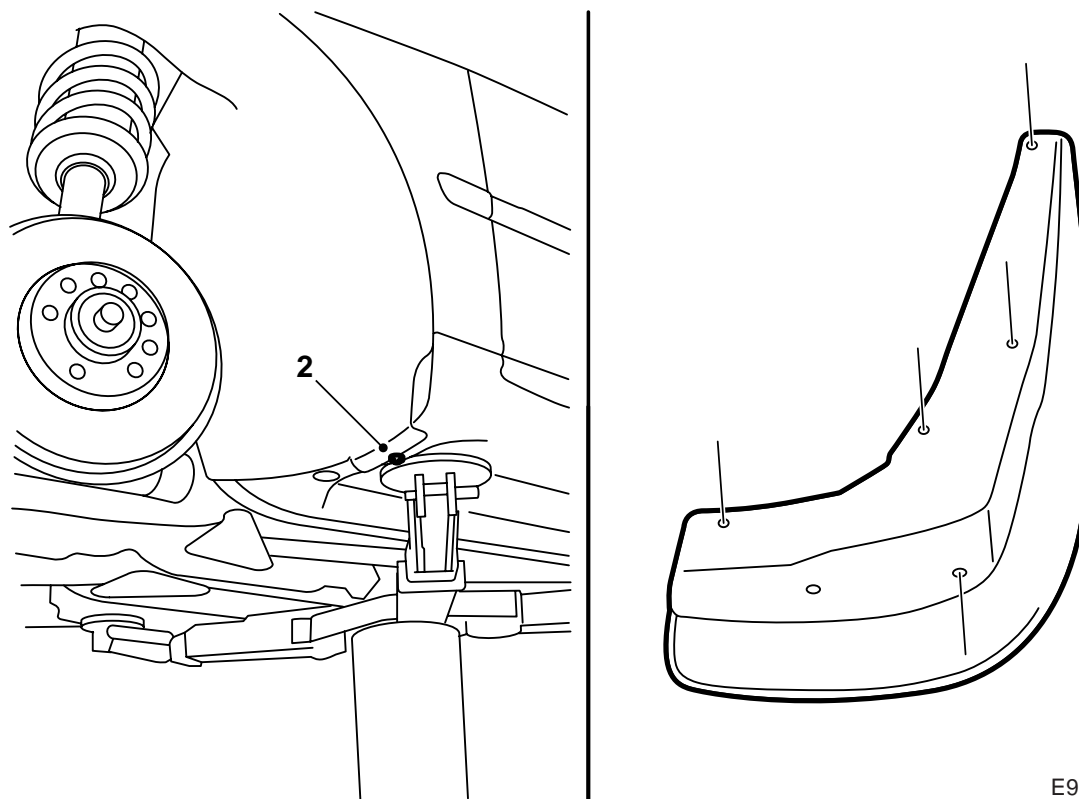
Roiskesuojat, edessä

Accessories Part No.	Group	Date	Instruction Part No.	Replaces
400 107 967	8:45-13	Jun 98	48 33 075	48 33 075 Dec 97



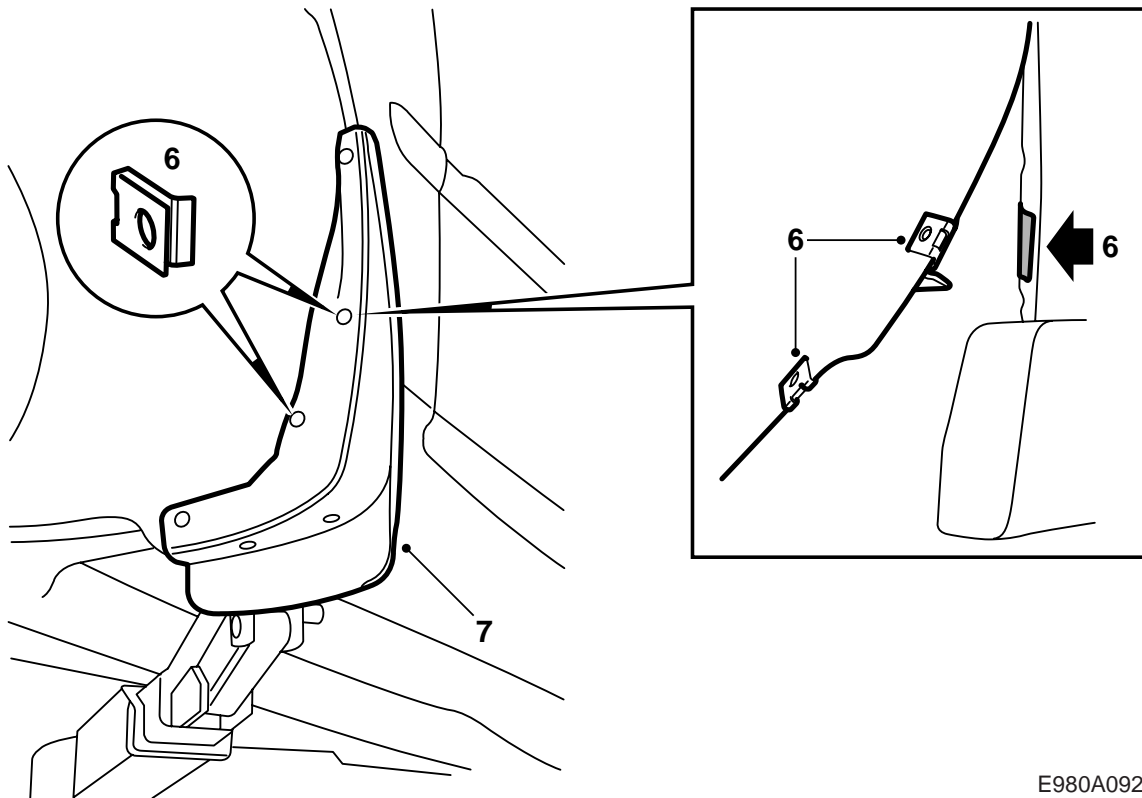
E980A090

- 1 Roiskesuoja, etumainen (2 kpl)
- 2 Ruuvi (10 kpl)
- 3 Kiinnitin (4 kpl)
- 4 Ruuvi (2 kpl)



E980A091

- 1 Käännä pyörät ohjauspyörän ääriasentoon.
- 2 Poista ruuvi sisälokasuojan alareunasta kynnyssuojuksessa ja hävitä se.
- 3 Sovita roiskesuoja lokasuojaan ja kynnykseen. Paina roiskesuojaa sisään- ja ylöspäin.
- 4 Merkitse reiät naskalilla tai vastaavalla.
- 5 Pora 5 reikää 3,5 mm:n poralla.



E980A092

- 6 Asenna vahvan kangasteipin pala lokasuojaan toisen reiän korkeudelle, ks. kuvaa.
Asenna 2 kiinnitintä keskimmäisiin reikiin.
- 7 Ruuvaa roiskesuoja kiinni. Sarjan kuusiokantaruuvi korvaa aiemmin asennetun ruuvin kynnyssuojuksen alareunassa.