



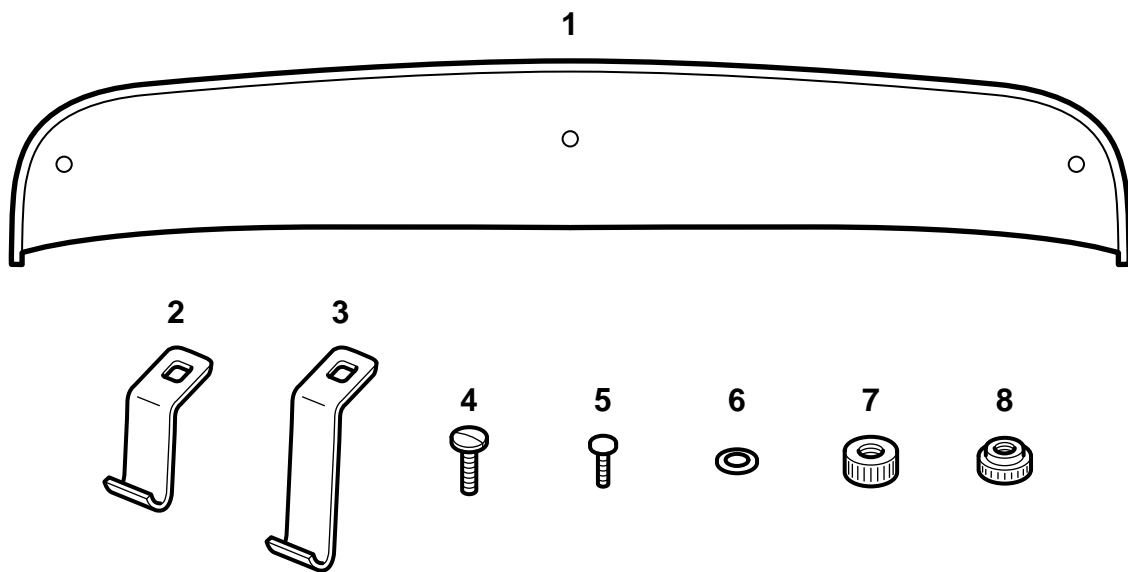
SAAB

**MONTERINGSANVISNING · INSTALLATION INSTRUCTIONS
MONTAGEANLEITUNG · INSTALLATIONS DE MONTAGE**

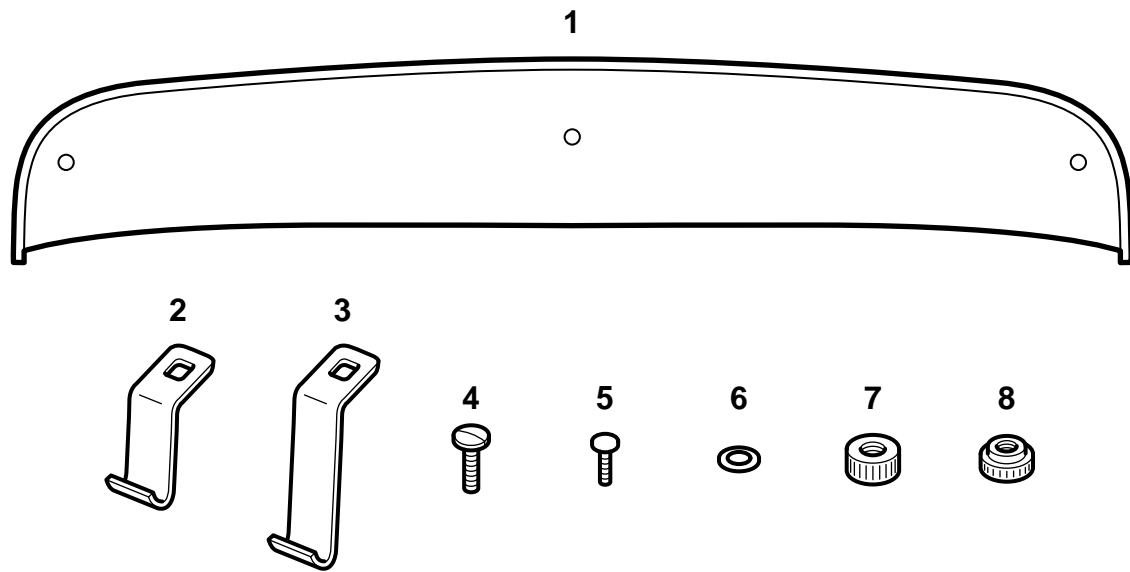
Saab 9-5

Tuulenojain

Accessories Part No.	Group	Date	Instruction Part No.	Replaces
400 108 049	8:45-12	Apr 99	48 55 425	48 55 425 Jun 97

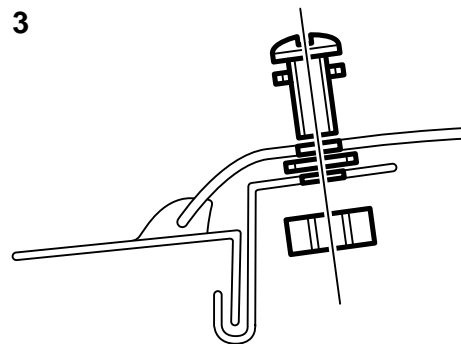
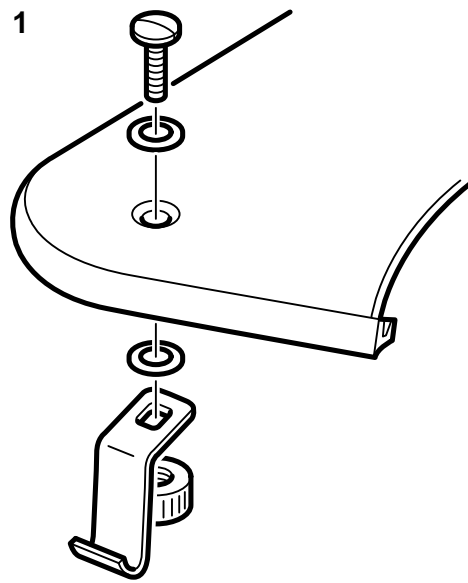


E980A037



E980A037

- 1 Tuulenojain ja kumilista
- 2 Kiinnityskonsoli, ulompi (2 kpl)
- 3 Kiinnityskonsoli, keskimmäinen (1 kpl)
- 4 Ruuvi, ulompi (2 kpl)
- 5 Ruuvi, keskimmäinen (1 kpl)
- 6 Aluslevy (5 kpl)
- 7 Mutteri, ulompi (2 kpl)
- 8 Mutteri, keskimmäinen (1 kpl)



E980A038

- 1 Asenna kiinnityskonsolit löysästi tuulenojaimen kuvan mukaisesti. Keskimmäisen konsolin luona pitää laittaa aluslevy tuulenojaimen ja konsolin väliin.
- 2 Avaa kattoluukku. Aseta tuulenojain oikeaan asentoon katolle. Suuntaa kiinnityskonsolit.
- 3 Paina tuulenojainta alas kiinnityskonsolien luona ja pujota nämä kiinni kattopeltiin.
- 4 Tarkasta, että tuulenojaimen kumilista on tiiviisti kattoa vasten.
- 5 Kiristä mutterit käsin.