



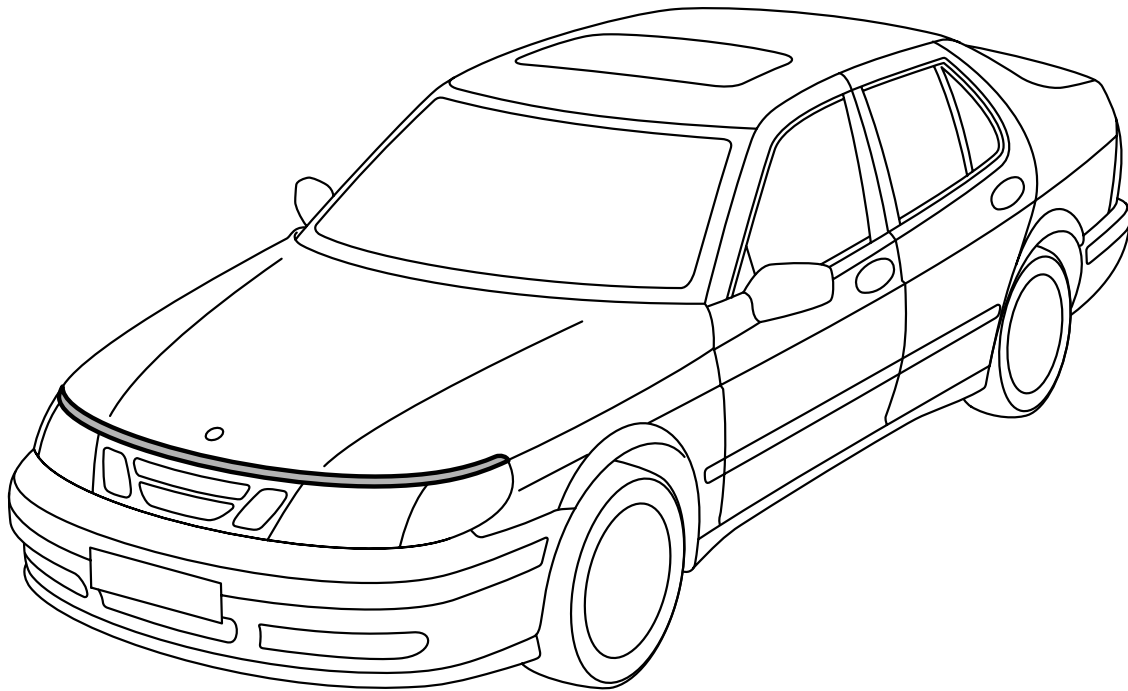
SAAB

**MONTERINGSANVISNING · INSTALLATION INSTRUCTIONS
MONTAGEANLEITUNG · INSTALLATIONS DE MONTAGE**

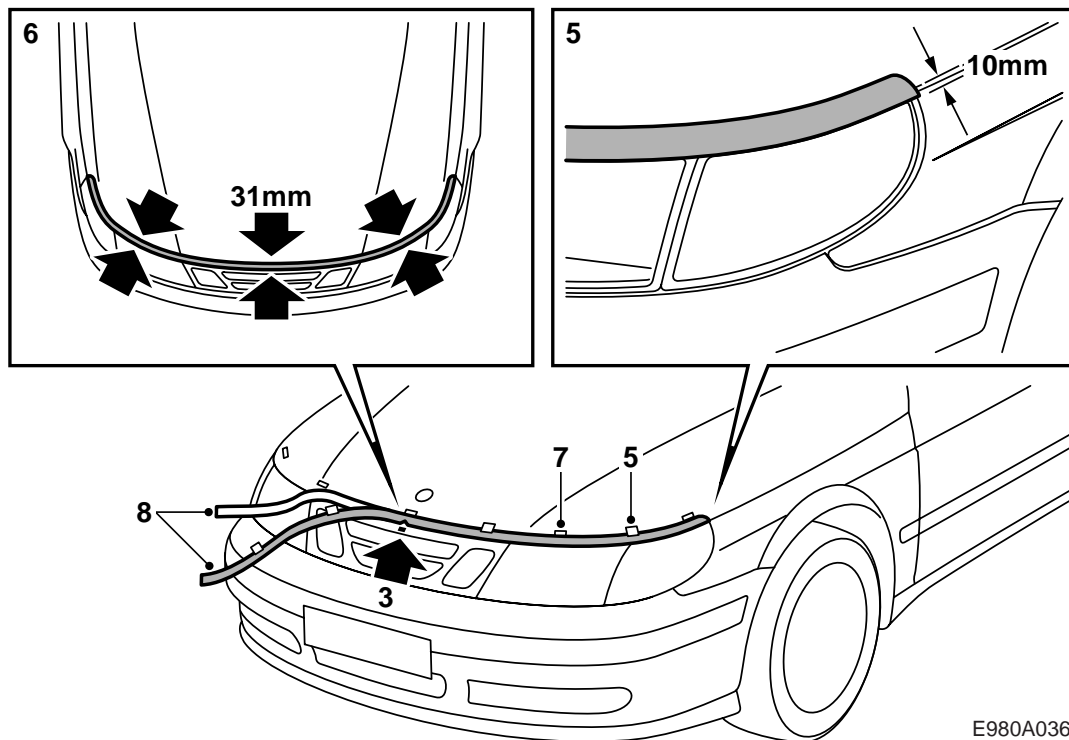
Saab 9-5

Konepellin kiveniskusuoja

Accessories Part No.	Group	Date	Instruction Part No.	Replaces
400 108 056	8:20-3	May 97	48 55 433	



E980A035



E980A036

Tärkeää

Lämpötila asennuksen yhteydessä ei saa alittaa +15 °C. Tämä koskee sekä ympäristön että alustan lämpötilaa.

- 1 Irrota konepellin tiivistelista keskeltä ja sivuja kohti sekä vilkkuvalaisinten liitoksen ohi etulokasuojaa kohti.
- 2 Puhdista alusta huolellisesti (myös konepellin alapuoli) pölystä, öljystä, autovahasta jne. Käytä nukkaamatonta riepua ja pyyhi puhtaaksi kuivalla rievulla.
- 3 Mittaa keskiliinja ja merkitse se teipinpalalla, joka liimataan etusäleikköön.
- 4 Aseta kiveniskusuojuksen kolot linjaan auton keskiliinjan kanssa teipinpalalla.
- 5 Kiinnitä suoja teipillä 31 mm:n päähän konepellin reunataitteesta koko matkan vilkkuvalaisimille. Suojan päissä pitää suojan työntyö 10 mm konepellin reunataitteen alapuolelle.

- 6 Tarkasta, että suoja muodostaa tasaisen linjan.
- 7 Kiinnitä muutama teipinpala suojan yläreunaa pitkin suuntausmerkeiksi asennusta varten.
- 8 Käännä suojan toinen puoli ulos ja irrota suoja-paperi.
- 9 Leikkaa suojapaperi poikki keskeltä.
- 10 Suuntaa suoja paina se kiinni muovilastalla. Tarkasta, että suoja päättyy vilkkuvalaisimen kumilistan luona.
- 11 Käännä suoja konepellin reunan ympäri. Käytä lämminilmapuhallinta. Tarkasta, että kaikki reunat tarttuvat kunnolla.
- 12 Kiinnitä toinen puoli samalla tavalla.