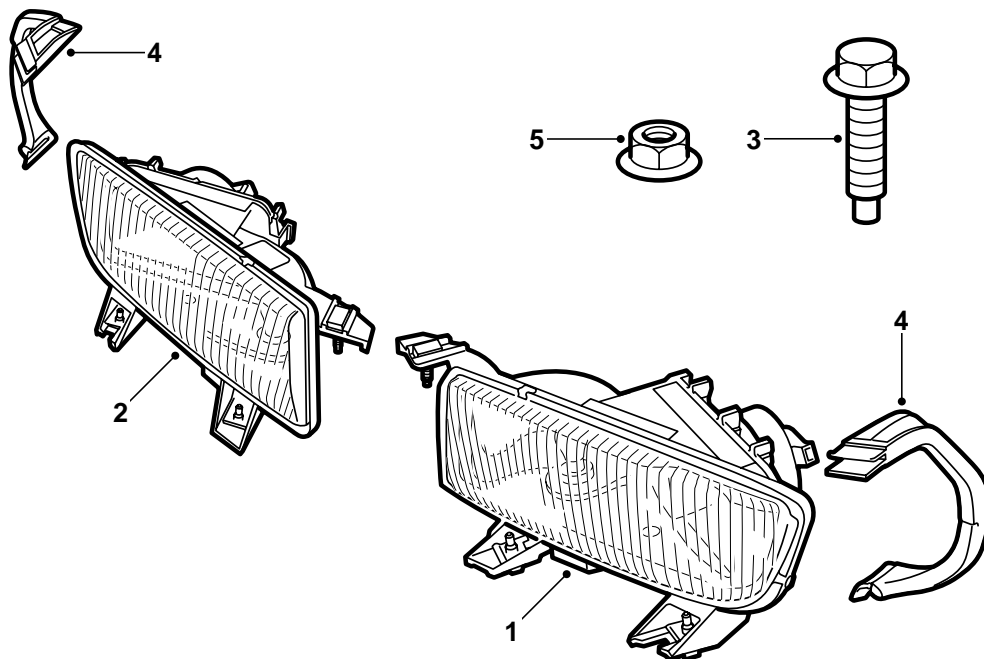


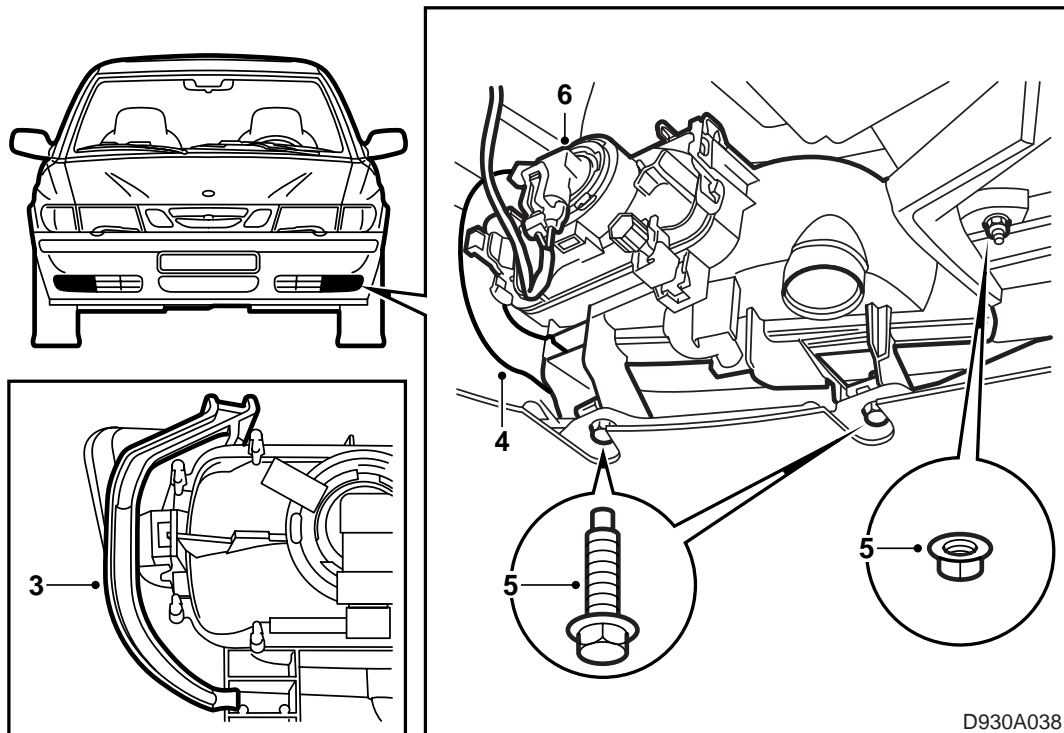
**SAAB****MONTERINGSANVISNING · INSTALLATION INSTRUCTIONS  
MONTAGEANLEITUNG · INSTALLATIONS DE MONTAGE****Saab 9-3****Sumuvalot**

| Accessories Part No. | Group  | Date   | Instruction Part No. | Replaces |
|----------------------|--------|--------|----------------------|----------|
| 400 108 999          | 9:35-2 | May 98 | 47 86 554            |          |



D930A037

- 1 Sumuvalo, vasen
- 2 Sumuvalo, oikea
- 3 Ruuvi ja aluslevy (x4)
- 4 Konsoli (x2)
- 5 Mutteri ja aluslevy



- 1 Avaa oikea ja vasen peitekansi puskurin alaosasta.
- 2 Irrota valmiina oleva sumuvalojen johtosarja peitekansien sisäpuolelta (2-napainen liitinkappale, jossa punainen/musta ja musta johdin).
- 3 Asenna RH-merkitty konsoli oikeaan sumuvaloon ja LH-merkitty konsoli vasempaan.
- 4 Asenna sumuvalot puskuriin siten, että konsolin tukikiinnike asettuu alumiinikiskon reunan ympärille.
- 5 Ruuvit ruuvataan alalaipan kiinnittimillä varustettuihin kiinnikkeisiin ja mutterit asennetaan yläreunaan.
- 6 Kytke ko. liitinkappale sumuvaloon.
- 7 Säädä sumuvalot ja varmista, etteivät ne häikäise.
- 8 Tarkasta, että päälle- ja poiskytkentätoiminto vastaa voimassa olevan lain vaatimuksia.