

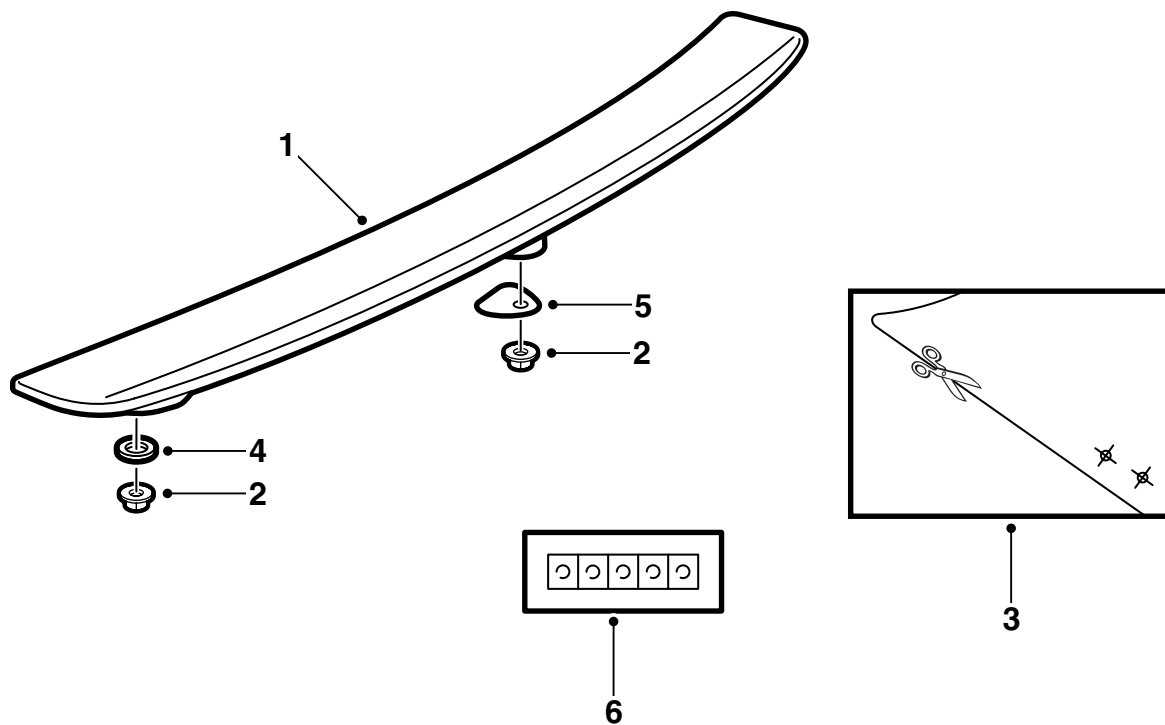


MONTERINGSANVISNING · INSTALLATION INSTRUCTIONS  
MONTAGEANLEITUNG · INSTRUCTIONS DE MONTAGE

## Saab 900 CV M95-, Saab 9-3 CV

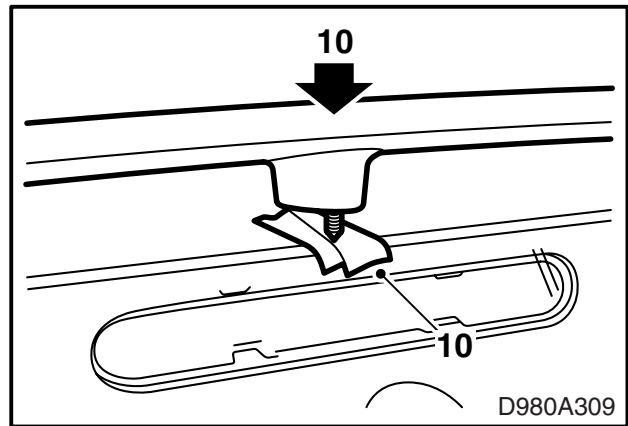
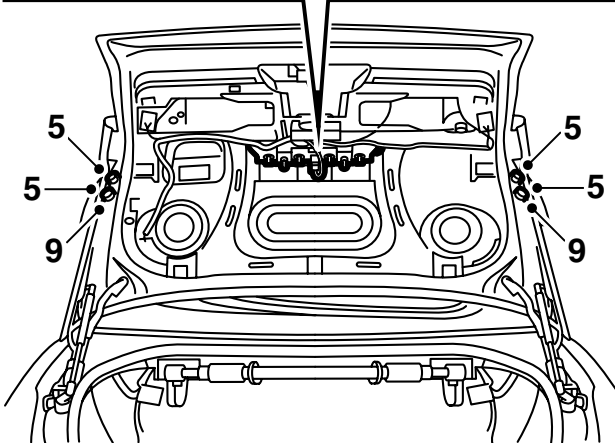
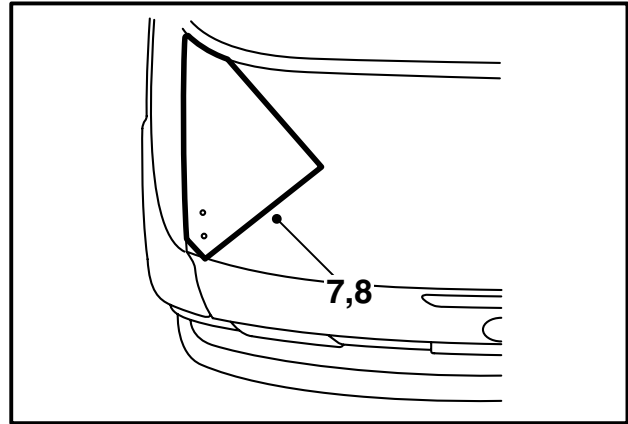
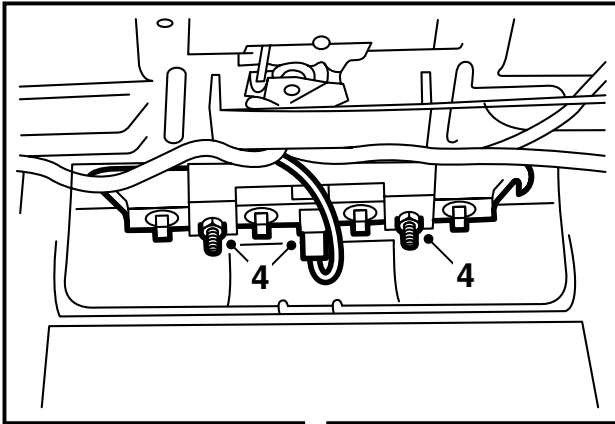
### Takaspoileri

Accessories Part No.	Group	Date	Instruction Part No.	Replaces
400 109 021	9:84-03	Jun 00	49 12 978	49 12 978 Aug 98



D980A060

- 1 Spoileri (1 kpl)
- 2 Mutteri (5 kpl)
- 3 Porausmalli (1 kpl)
- 4 Tiiviste, pyöreä (4 kpl)
- 5 Tiiviste, keskijalka (1 kpl)
- 6 Sinkkilevy (5 kpl)



Spoileri on pintakäsitelty mustalla pohjusteella ja on siten valmis maalattavaksi.

- 1 Maalaa spoileri korin väriseksi. Katso tässä asennusohjeessa olevaa kohtaa "Pohjustetun PUR-RIM -muovin maalausohjeet".
- 2 Avaa tavaratilan luukku.
- 3 Irrota verhoilu tavaratilan luukun sisäpuolelta.
- 4 Irrota lisäjarruvalo.
- 5 Irrota kumiholkit. Merkitse muistiin kuinka monta kierrosta holkkeja oli ruuvattu sisään.  
**9-3:** Irrota kumitulpat.
- 6 Leikkaa malli irti ja laita se paikalleen mallissa olevan ohjeen mukaisesti.
- 7 Merkitse reikien paikat pistepuikolla.

### Huomaa

Ole tarkka!

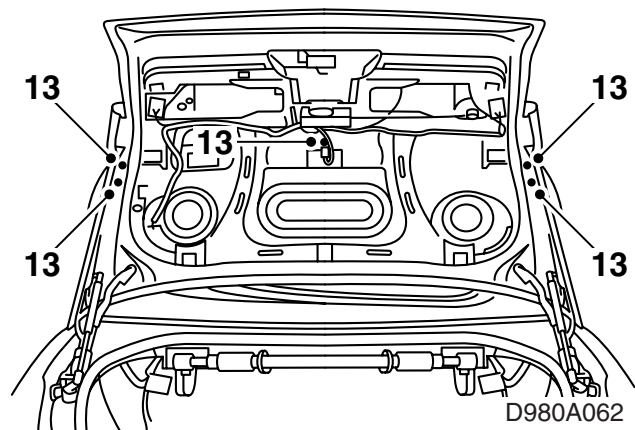
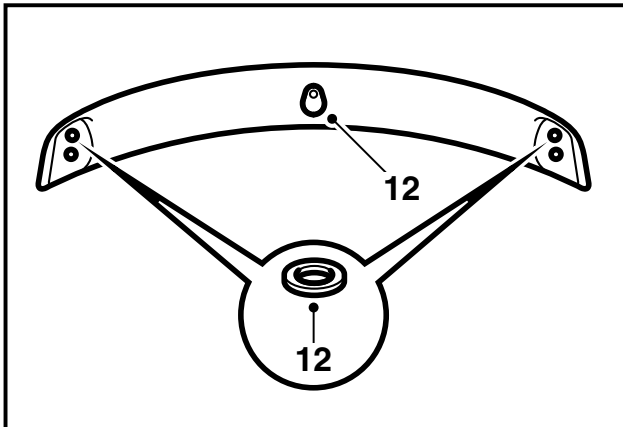
- 8 Pora reiät 8 mm:n poralla merkintöjen mukaisesti.  
**900:** Pora myös alemman pellin läpi.

- 9 **900:** Pora alapuolelta 16 mm:n poralla vain alemman pellin läpi edellisessä kohdassa tehdyn porauksen aiheuttamien merkintöjen mukaisesti.

### Huomaa

Käytä porausrajoitinta, ettet poraa ylempää peltiä.

- 10 Merkitse keskimmäisen reiän likimääräinen paikka maalarinteipillä. Laita spoileri paikalleen ja paina keskeltä. Nosta spoileri pois. Spoilerin keskimmäinen ruuvi on nyt jättänyt maalarinteippiin merkinnän.
- 11 Pora reikä keskimmäisen merkinnän mukaisesti.  
Käytä 8 mm:n poraa.
- 12 Ruostesuoja reikiä seuraavasti:
  - Siisti reiät ja poista irtonaiset lastut ja maalihiutalet.
  - Levitä pohjamaali. Tuotteena Standox 1K Fülprimer tai muu vastaava valmiste.
  - Levitä pintamaalia.
  - Asenna sinkkiteippiä reikien päällä ja paina taltta alas siten, että teippi kääntyy alas reikien reunojen päälle.



13 Asenna tiivisteet ja laita spoileri paikalleen tavaratilan luukun päälle.

14 Asenna spoileria kiinnittävät mutterit.

**Kiristysmomentti: 6 Nm (4.5 lbf ft)**

### Huomaa

Varo, etteivät mutterit putoa luukun sisälle.

15 Asenna kumitulppa ja kumiholkit. Säädä holkit aiemman asetuksen mukaisesti.

**900:** Kumitulppa 95 50 476 (x2) tilataan erikseen.

16 Asenna lisäjarruvalo.

17 Asenna verhoilu tavaratilan luukun sisäpuolelle.

### **Pohjustetun PUR-RIM -muovin maalausohjeet**

- Spoileri pitää maalausmenettelyn ajaksi sijoittaa siten, ettei sen muoto muutu.
- Lämpötila ei saa ylittää arvoa +40 °C (104 °F).
- Spoileri on toimittajan pohjustama.
- Spoileria käsiteltäessä tulee käyttää puhtaita käsineitä.

### **Kuivumisaika**

70 minuuttia lämpötilassa 40 °C (104 °F).

### **Valmistelu**

- Parhaan tuloksen saavuttamiseksi pitää levittää huokosia täyttävä pohjamaali.
- Hio pohjamaalatut pinnat perusteellisesti. Käytä hiomapaperia 3M 1200 tai 800.