



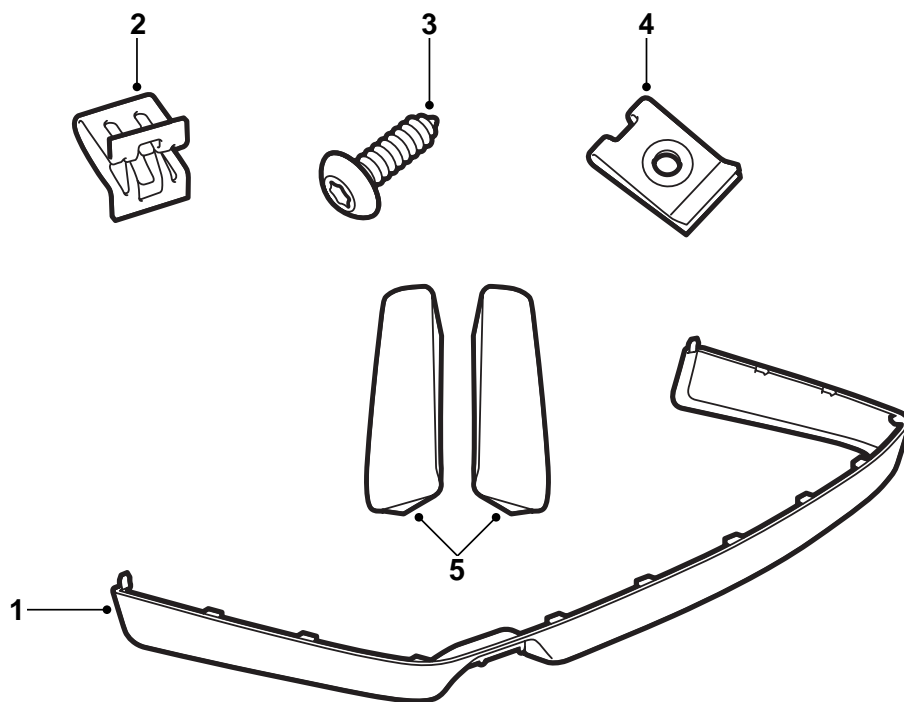
SAAB

**MONTERINGSANVISNING · INSTALLATION INSTRUCTIONS
MONTAGEANLEITUNG · INSTALLATIONS DE MONTAGE**

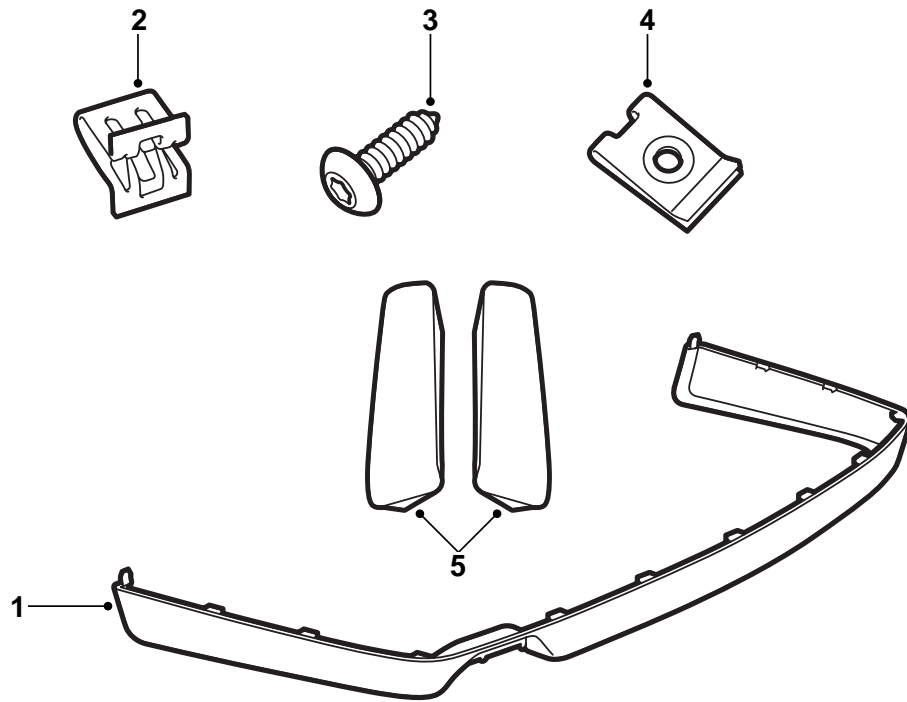
Saab 9-3

Puskurin helma

| Accessories Part No. | Group | Date | Instruction Part No. | Replaces |
|----------------------|---------|--------|----------------------|------------------|
| 400 109 047 | 9:84-09 | Feb 99 | 47 86 489 | 47 86 489 Nov 98 |

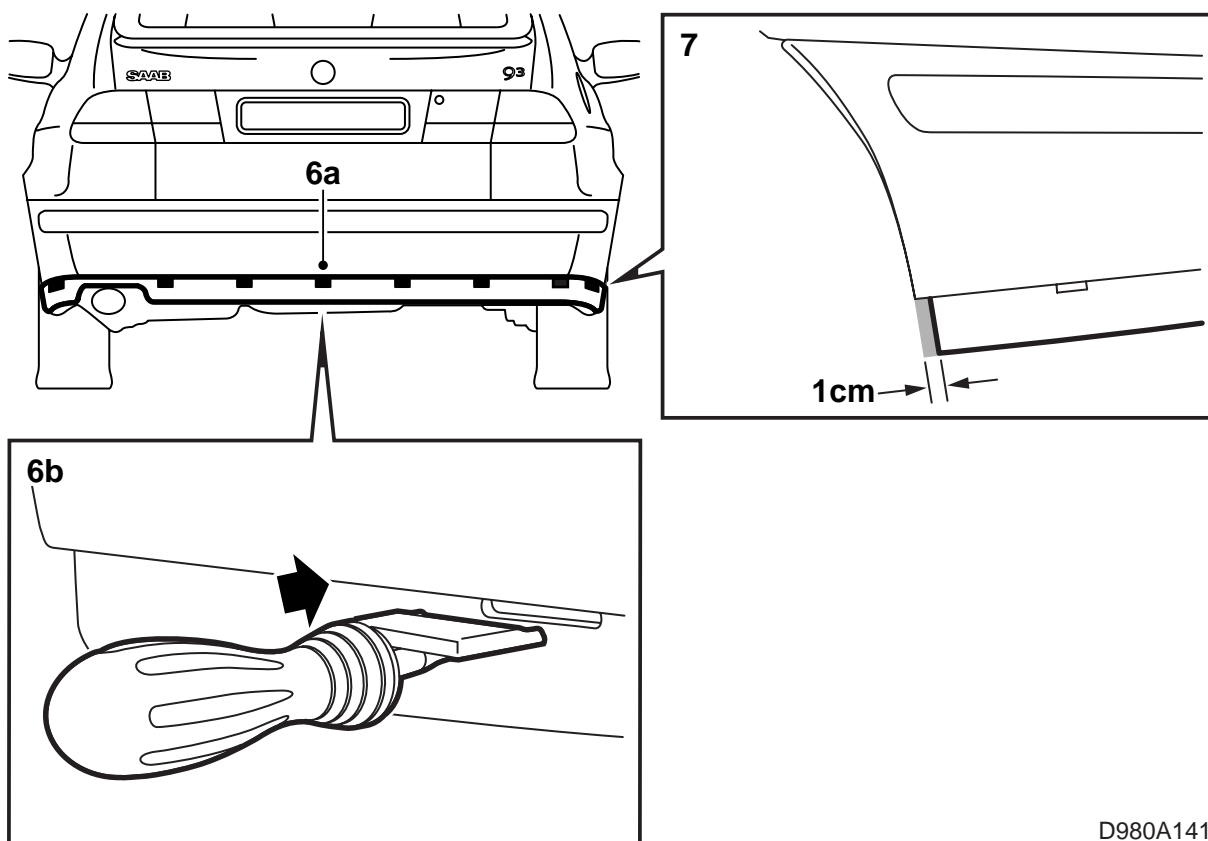


D980A140



D980A140

- 1 Puskurin helma (1 kpl)
- 2 Kiinnitin (11 kpl)
- 3 Ruuvi (6 kpl)
- 4 Kiinnitin (2 kpl)
- 5 Kivisuojateippi (2 kpl)
- 6 Asennusohje (1 kpl)



D980A141

Puskurin helma on pintakäsitelty pohjusteella ja siten valmis maalattavaksi.

- 1 Maalaa puskurin helma korin värillä. Katso "Pohjustetun PP/EPDM-muovin maalausohjeet" tässä asennusohjeessa.
- 2 Aseta auto nosturille ja nosta se ylös.
- 3 Leikkaa tuotantohelmat ja kuljetusvaroke pois pakoputken kolon päältä.
- 4 Pese puskurin alaosa merkintöjen paikallistamisen helpottamiseksi. Merkinnät muodostuvat pienistä valunystyröistä.
- 5 Suojaa maalattu osa merkintöjen yläpuolella suojateipillä.
- 6 Leikkaa 11 reikää, joihin puskurin helman muovikielekkeet sovitetaan, seuraavasti:
 - a Paikallista merkinnät.
 - b Aseta erikoisveitsen, erikoistyökalu nro (16) 82 93 227, merkintöjen keskelle, työkalun tasainen osa ylöspäin.

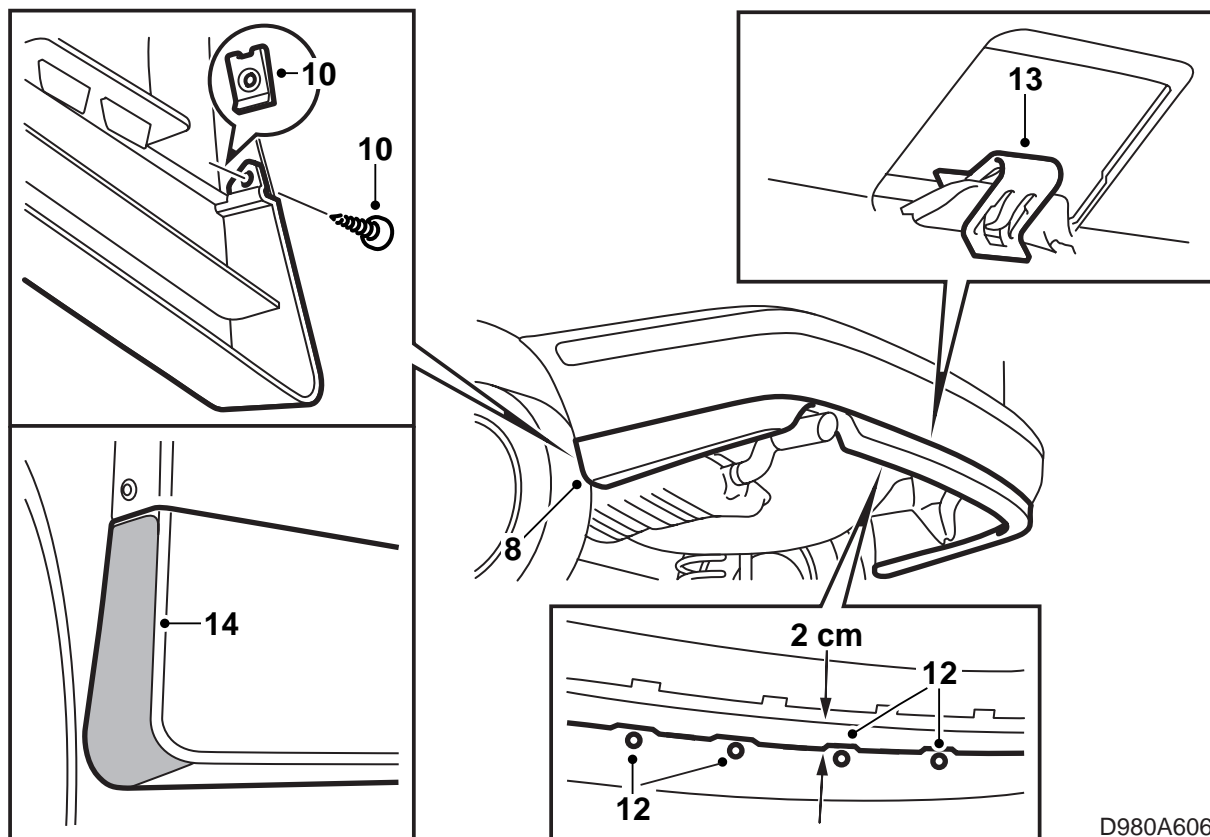
- c Leikkaa reiän yläosa pois painamalla erikoisveistä, kunnes piikki on jättänyt merkinnän alareunaan.

Huomaa

Ole varovainen!

Erikoisveitsi pitää painaa sisään täysin vaaka-suorassa ja kohtisuoraan puskurin kuorta vasten.

- d Käännä veistä ja aseta kärki piikin tekemään merkintään. Leikkaa reiän alaosa pois.
- 7 Leikkaa pois n. 1 cm puskurin etumaisesta alareunasta, katso kuvaa, molemmilta puolilta. Tämä tehdään tilan saamiseksi puskurin helmalle.



D980A606

- 8 Nosta puskurin helma paikalleen.
- 9 Tee kaksi reikää puskuriin (pyöränkoteloiden suuntaan) naskalin avulla. Katso, että puskurin helma on reunakkain puskurin kuorta vasten.
- 10 Asenna ruuvi ja kiinnitin.
- 11 Vedä puskurin helmaa sisään siten, että sen reuna on n. 2 cm (0.8 in) puskurin reunasta keskellä.
- 12 Mittaa missä merkinnät ovat kahdessa ulomassa liepeessä ja tee merkinnät näiden mittojen mukaisesti kahteen sisempään liepeeseen. Tee reiät merkintöjen kohdalle naskalin avulla, ja asenna 4 ruuvia.
- 13 Asenna kiinnittimet puskurin helman muovikielkeisiin, 11 kpl.
- 14 Asenna kivisuojujateipit puskurin helmaan, oikealle ja vasemmalle puolelle.
- 15 Poista suojateippi ja laske auto alas.

Pohjustetun PP/EPDM-muovin maalausohjeet

- Puskurin helma pitää maalausprosessin ajaksi asettaa siten, ettei se muuta muotoaan.
- Puskurin helman muodonmuutosten välttämiseksi ei lämpötila saa ylittää arvoa +70 °C (158 °F).
- Puskurin helma on toimittajan pohjustama.
- Puskurin helmaa käsiteltäessä tulee käyttää puhtaita käsineitä.