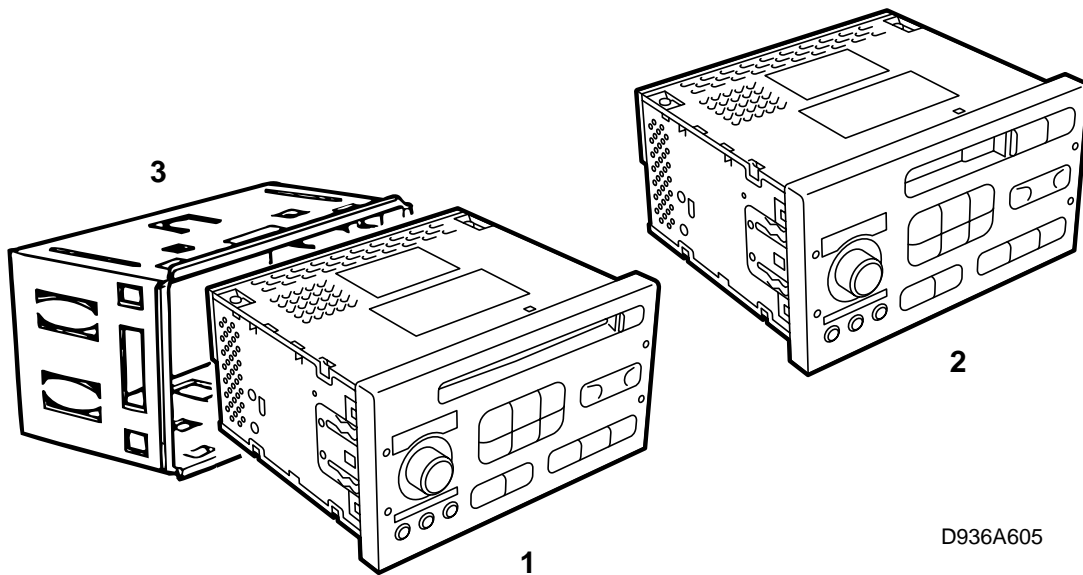


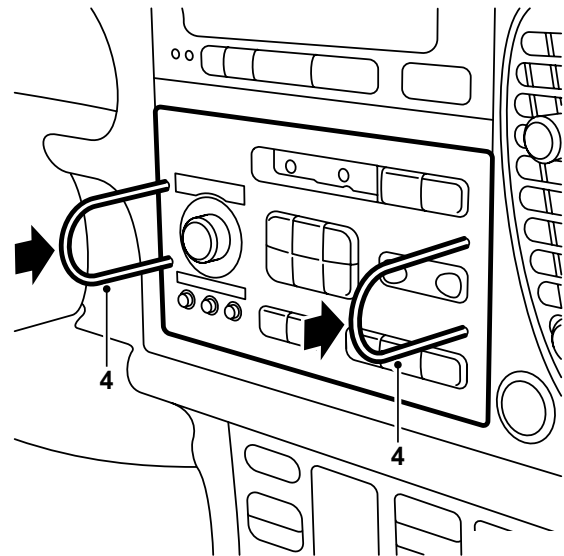
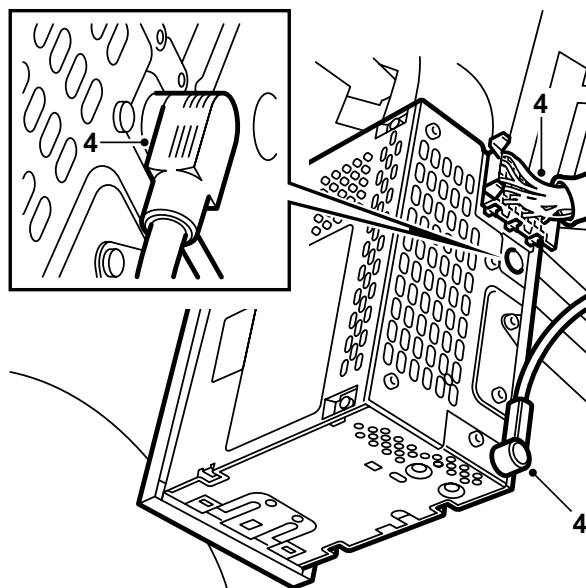
**SAAB****MONTERINGSANVISNING · INSTALLATION INSTRUCTIONS  
MONTAGEANLEITUNG · INSTALLATIONS DE MONTAGE****Saab 9-3****Radion asennus**

Accessories Part No.	Group	Date	Instruction Part No.	Replaces
400 109 161 400 109 146 400 109 120 400 109 112 400 109 104 400 109 138	9:36-9	Jan 98	50 36 355	



D936A605

- 1 Pääyksikkö (Radio/CD)
- 2 Pääyksikkö (Radio/kasetti)
- 3 Radion teline



D936A606

- 1 Irrota säilytyslokero ja suojus kojelaudasta.
- 2 Radion valmiina oleva johtosarja on suojuksen takapuolella. Leikkaa poikki mahdollinen nipuside, joka kiinnittää johtosarjan suojukseen.
- 3 Paina radion teline kojelautaan.

### Vihje

Katso, ettei teline hankaa mihinkään johtosarjaan kojelaudan sisällä.

- 4 Kytke johtosarja pääyksikköön ja asenna yksikkö painamalla se kojelautaan.

### Vihje

Katso, etteivät pääyksikön johtimet jää puristuksiin asennuksen yhteydessä.

- 5 Pääyksikkö pitää lopuksi "yhdistää" autoon, jotta se toimii.