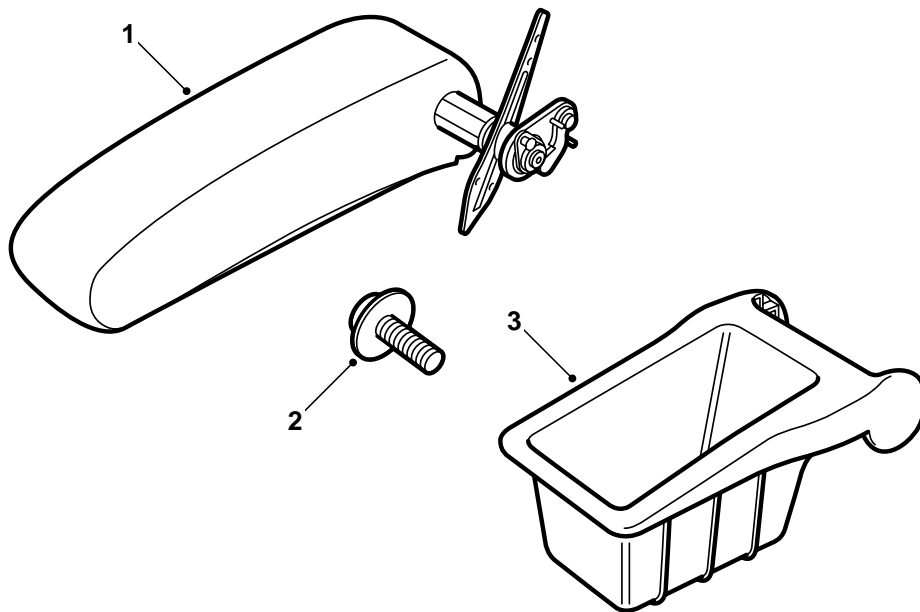


**SAAB****MONTERINGSANVISNING · INSTALLATION INSTRUCTIONS
MONTAGEANLEITUNG · INSTALLATIONS DE MONTAGE**

Saab 9-3

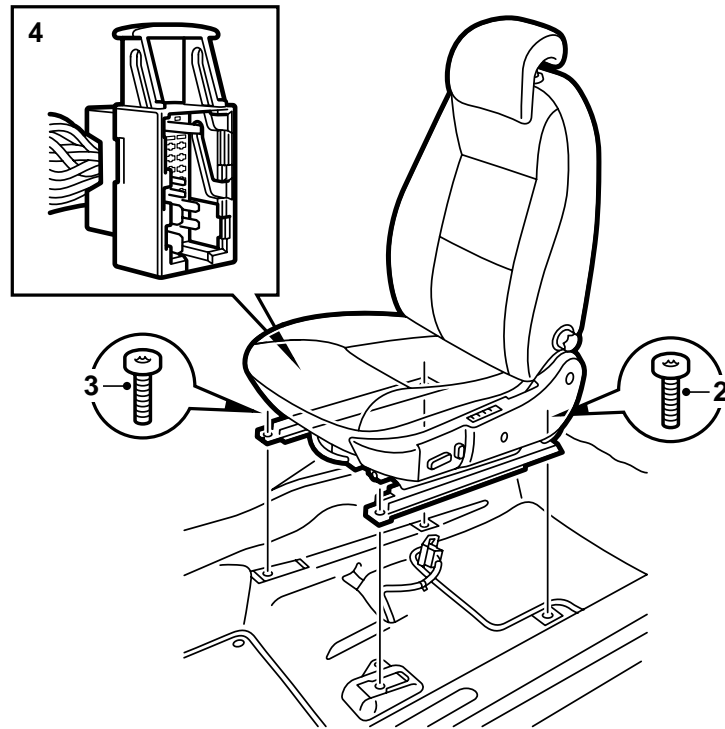
Keskikyynärtuki, kuljettajan istuin

Accessories Part No.	Group	Date	Instruction Part No.	Replaces
400 109 864 400 109 872	9:88-9	Feb 99	50 33 840	50 33 840 Oct 98



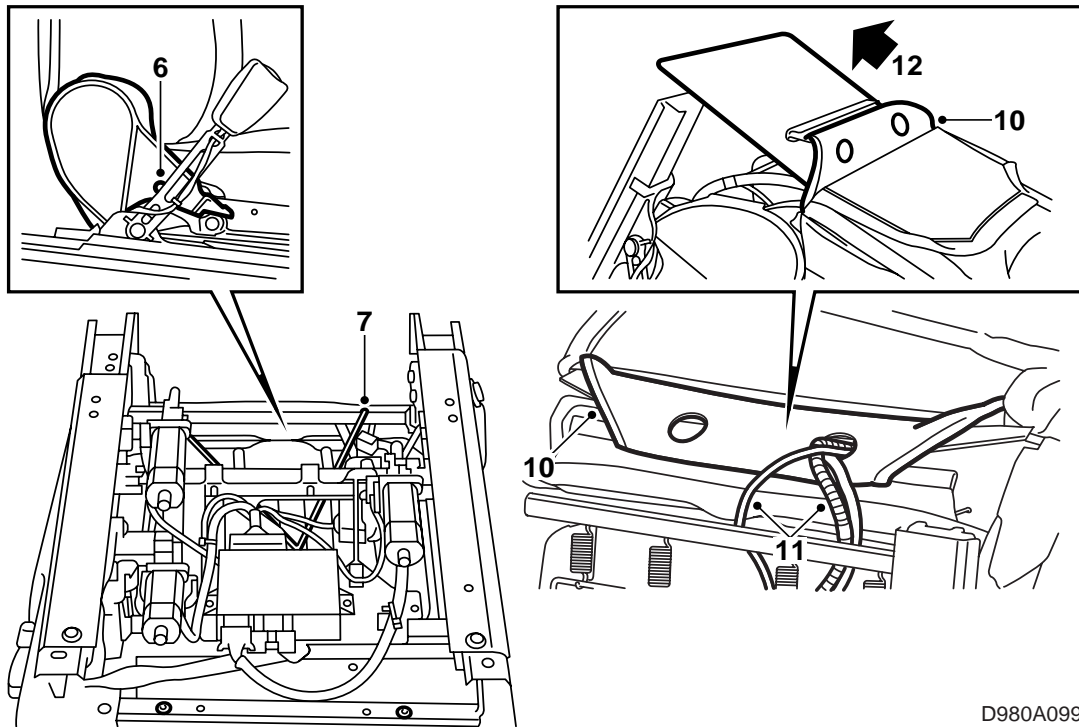
D980A097

- 1 Runko, täydellinen kyynärtuki LHD
- 2 Ruuvi, pyöristetty kanta (3 kpl)
- 3 Kotelo, taempi, täydellinen

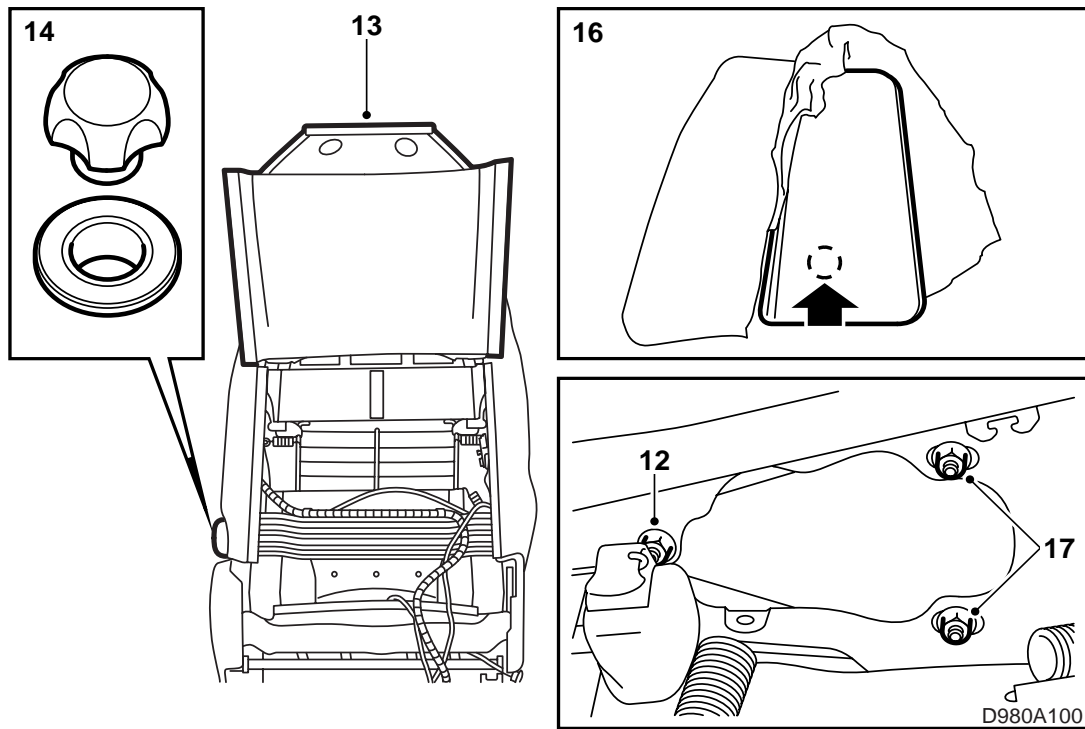


D980A098

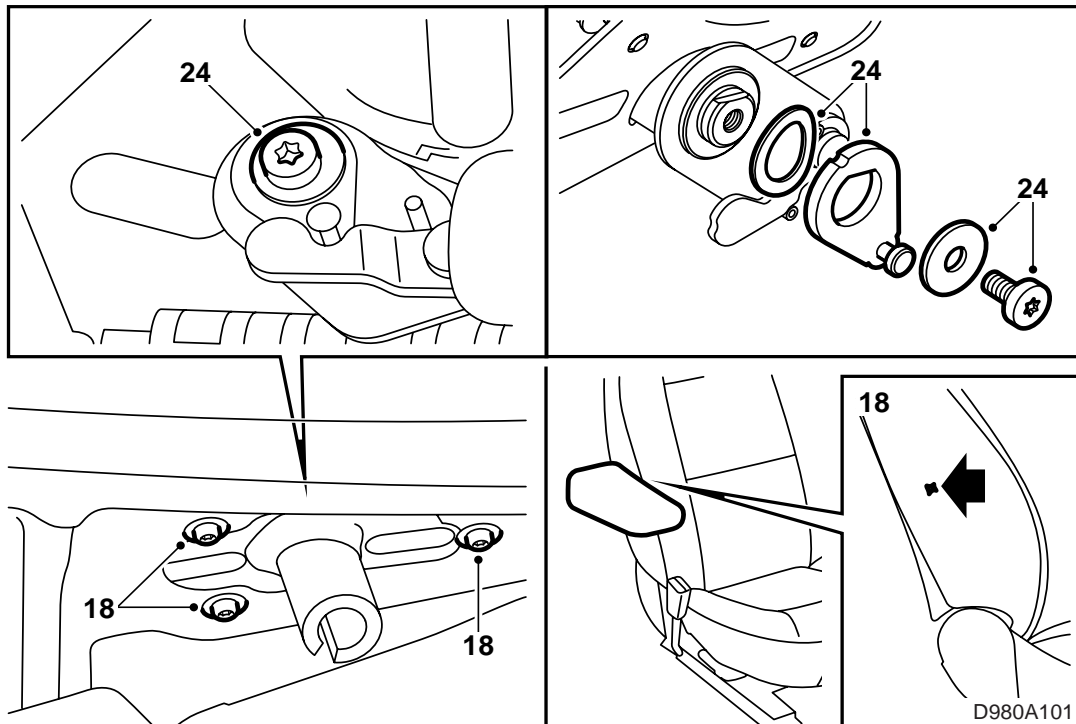
- 1 Työnnä istuin etumaiseen asentoonsa.
- 2 Irrota istuin takareunasta, 2 ruuvia.
- 3 Työnnä istuin taakse ja irrota 2 etumaista ruuvia.
- 4 Kallista istuinta taaksepäin, irrota nippusiteet, kumiraksit ja 29-napainen liitinkappale istuimen alta.
- 5 Nosta istuin pois autosta ja irrota tarvittaessa vyö istuimesta. Ota suojukset talteen istuinkis-kojen alta.



- 6 Leikkaa irti nippuside, joka kiinnittää muovisuojuksen, ja irrota suojus istuimen sisäpuolelta, 1 ruuvi.
- 7 Irrota raksi/raksit, jotka kiinnittävät selkänojan verhoilun alareunasta.
- 8 Leikkaa nippusiteet (2 kpl) poikki ja jaa liitinkappaleet.
- 9 Irrota turvatyynyn liitinkappale 29-napaisesta liitinkappaleesta.
- 10 Irrota verhoilulistat alareunasta.
- 11 Vedä johdotus verhoilun reiän läpi.
- 12 Vedä pahvilevy pois selkänojan verhoilusta.



- 13 Irrota selkänojan verhoilun takapuoli irrottamalla verhoilulista sivulta ja käännä verhoilu sivuun.
- 14 Irrota ristiselän tuen säädin.
- 15 Irrota verhoilulista selkänojan rungon takapuolen reunasta.
- 16 Poista pehmusta verhoilun ja selkänojan rungon väliltä. Pidä huolta muovista.
Tee reikä pehmusteeseen esimeistetyyn kolon kohdalle.
- 17 Irrota esiintyvissä tapauksissa peitelevy esi-
meistetyistä reiästä selkänojan rungossa, kolme
ruuvia.



18 Asenna kiinnike istuimeen.

Kiristysmomentti: 3,5 Nm (2.6 lbf ft)

Vihje

Ole erittäin varovainen, ettei verhoilu halkea.

19 Asenna pehmuste.

20 Asenna verhoilulista selkänojan rungon takapuolen reunaan.

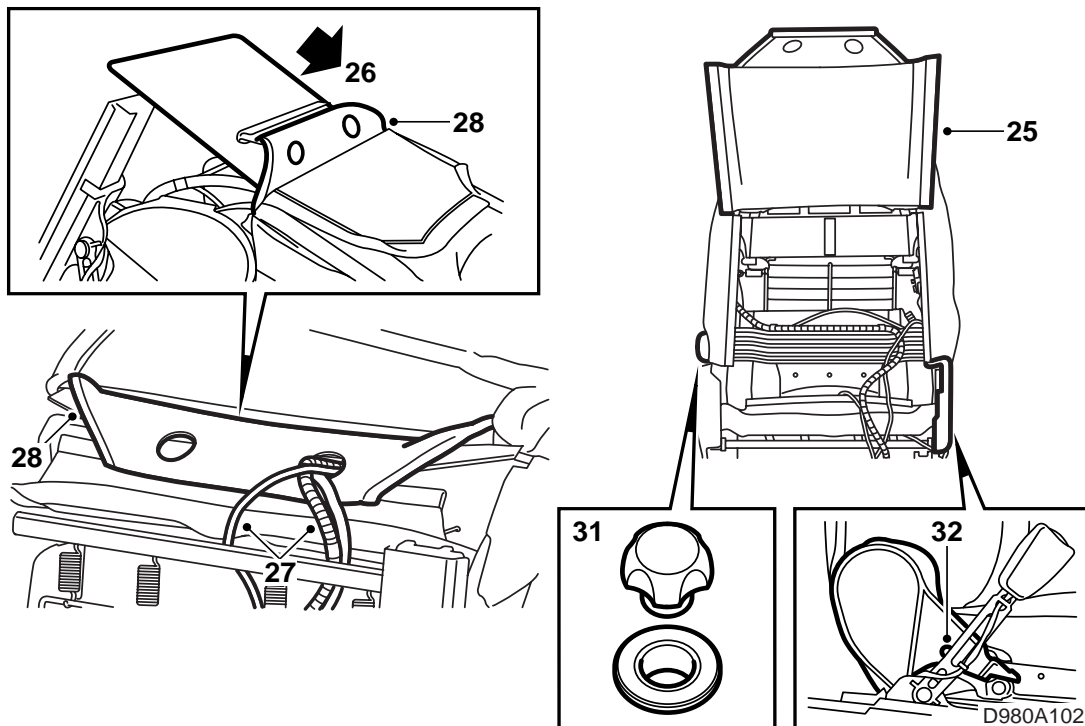
21 Tunnustele missä pidin on ja leikkaa risti verhoiluun terävällä veitsellä.

22 Irrota verhoilulista uudelleen.

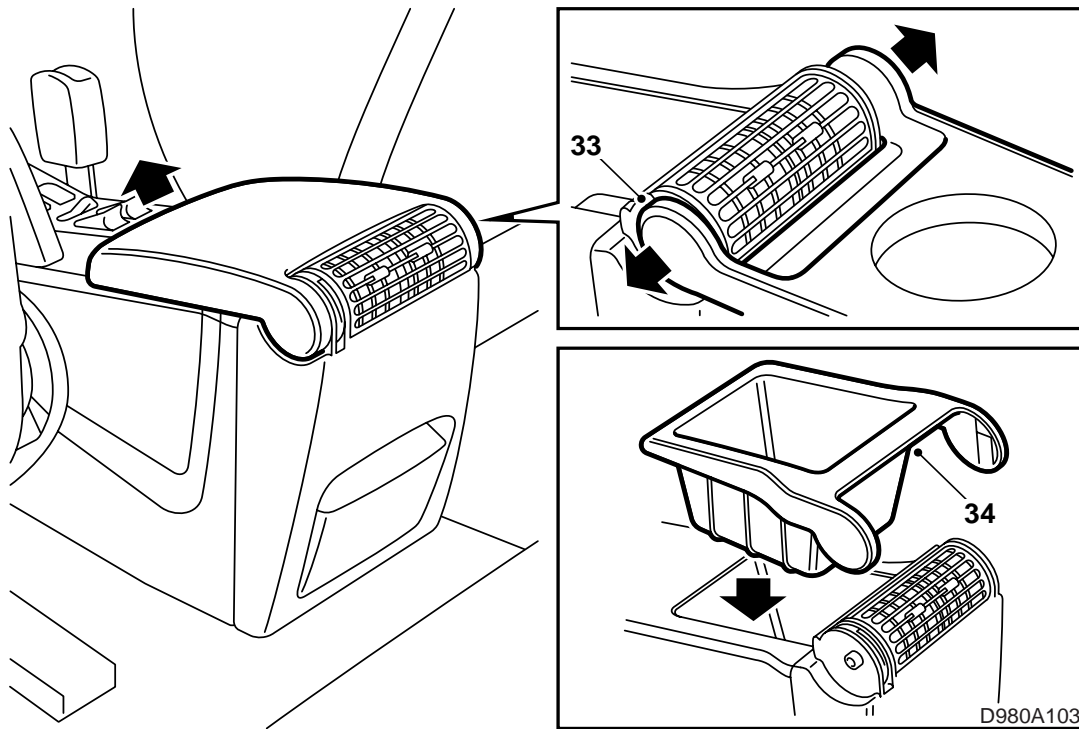
23 Asenna verhoilupussi kyynärnojaan.

24 Asenna kyynärnoja kiinnikkeeseen.

Kiristysmomentti: 3,5 Nm (2.6 lbf ft)



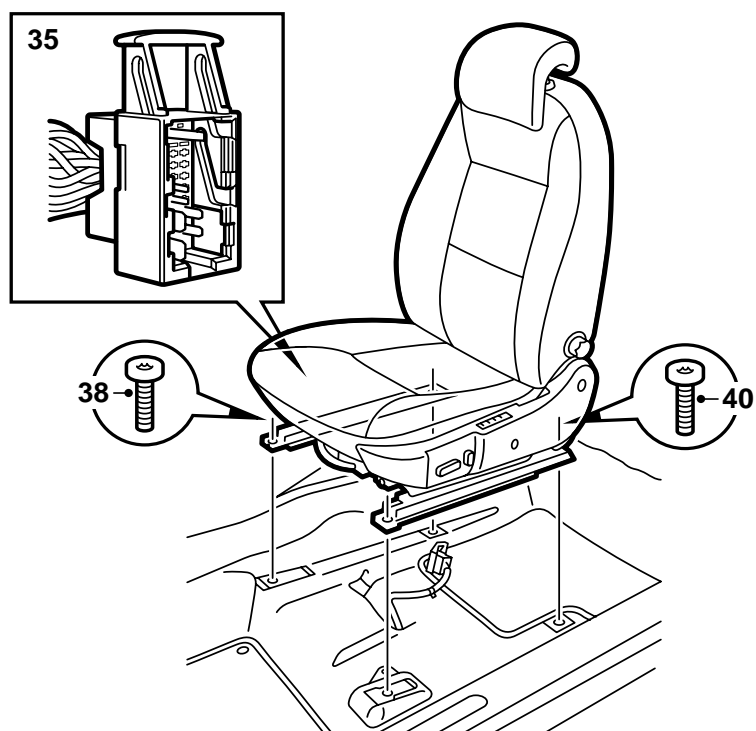
- 25 Asenna selkänojan verhoilu asentamalla listat sivulle.
- 26 Pujota pahvilevy selkänojan verhoiluun.
- 27 Pujota johtimet verhoilussa olevan reiän läpi.
- 28 Asenna verhoilulistat alareunaan.
- 29 Kiinnitä johdotus, asenna liitännät ja asenna nippusiteet.
- 30 Kiinnitä raksi/raksit selkänojan verhoilun alareunaan istuintyyntyn alle.
- 31 Asenna ristiselän tuen säädin.
- 32 Asenna muovisuojaus istuimen sisäpuolelle.
Kiinnitä vyölukon johdin nippusiteellä siten, että kiinnityspää asettuu alaspäin.



33 Irrota kansi keskikonsolissa olevasta säilytyslokerosta istuinten välistä.

Taiivuta "korvakkeita" ulospäin ja vedä ylöspäin.

34 Asenna uusi lokero.



D980A104

35 Nosta istuin autoon ja kallista se taaksepäin, kiinnitä nippusiteet ja 29-napainen liitinkappale istuimen alle.

36 Asenna mahdollisesti irrotettu turvavyö.

37 Laita istuin paikalleen.

38 Asenna etumaiset ruuvit kiristämättä niitä.

39 Laita suojukset istuinkiskojen alle.

40 Siirrä istuin eteen ja kiinnitä taemmat ruuvit.

- Manuaalinen istuin; Tarkasta pitkittäissäätö siten, että istuin salpautuu sekä oikealta että vasemmalta puolelta.

41 Kiristä istuimen taemmat kiinnitysruuvit.

Kiristysmomentti: 24 Nm (18 lbf ft)

42 Siirrä istuin taka-asentoonsa.

- Manuaalinen istuin; Tarkasta pitkittäissäätö siten, että istuin salpautuu sekä oikealta että vasemmalta puolelta.

43 Kiristä istuimen etumaiset kiinnitysruuvit.

Kiristysmomentti: 24 Nm (18 lbf ft)