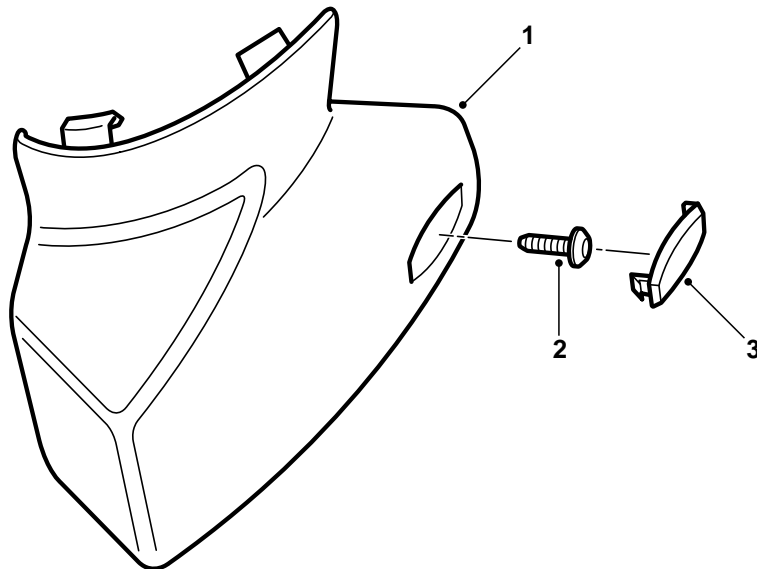


**SAAB****MONTERINGSANVISNING · INSTALLATION INSTRUCTIONS  
MONTAGEANLEITUNG · INSTALLATIONS DE MONTAGE**

## Saab 9-3

### Puhelinkonsoli

Accessories Part No.	Group	Date	Instruction Part No.	Replaces
400 110 334 (LHD) 400 110 342 (LHD)	9:39-2	Jun 98	50 36 348	50 36 348 Jan 98

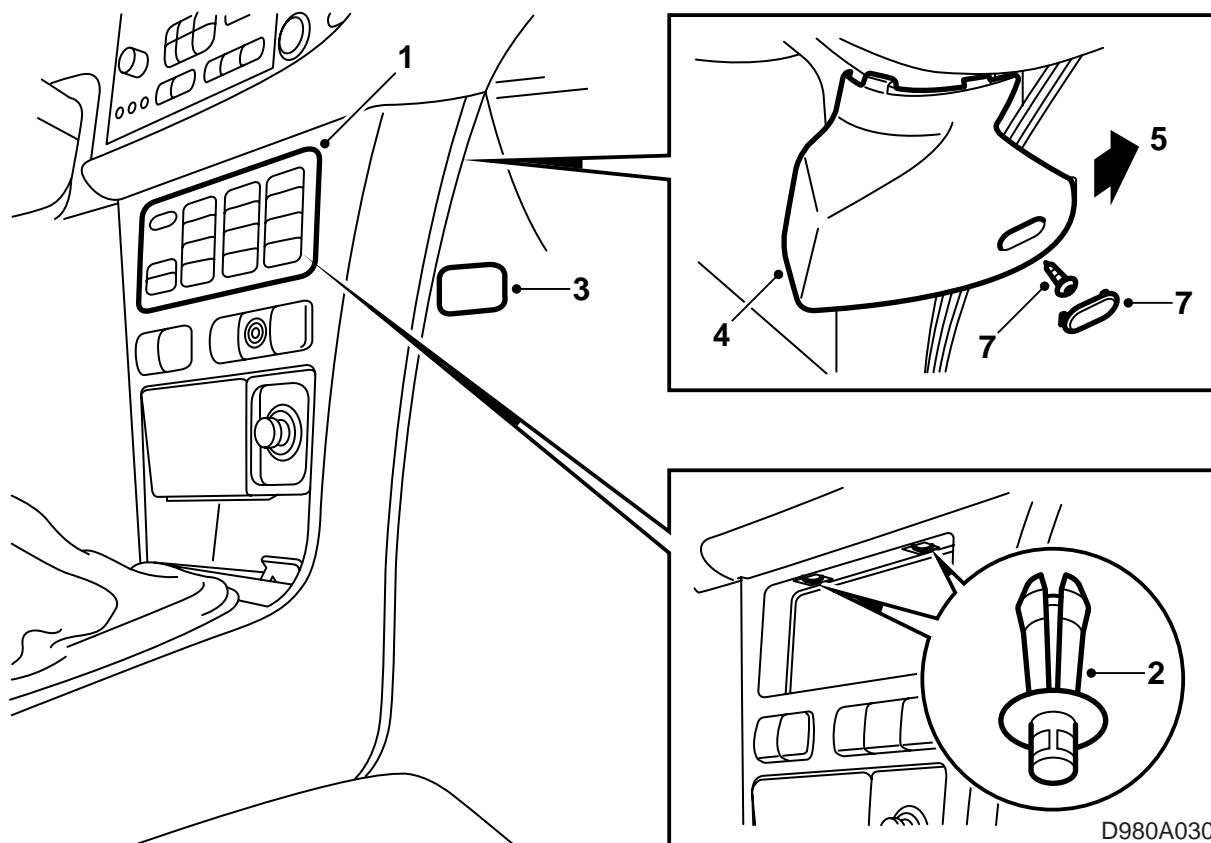


D980A029

- 1 Puhelinkonsoli
- 2 Ruuvi
- 3 Peitekansi

### Johdanto

Asennus tehdään samalla tavalla vasemmalta ja oikealta ohjattaviin autoihin. Sitä vastoin asennus eroaa automaattisella lämmityksen ja ilmanvaihdon ohjauksella (ACC) varustettujen autojen, ks. sivu 3, ja manuaalisella lämmityksen ja ilmanvaihdon ohjauksella varustettujen (ei ACC) varustettujen autojen, ks. sivu 6, välillä.



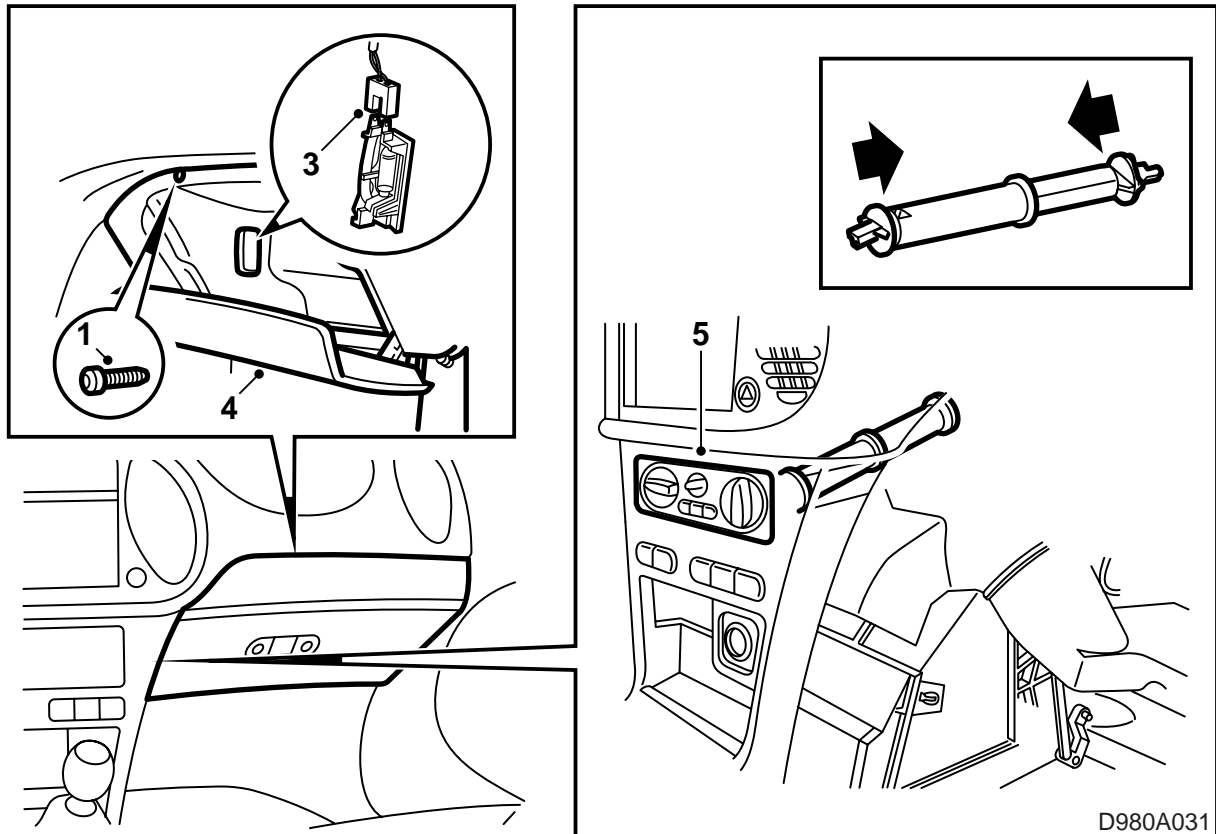
### ACC:llä varustetut autot

- 1 Irrota ACC-paneeli keskikonsolista irrottamalla molemmat ulommat painikkeet ACC-paneelin alta ja painamalla se ulos takapuolelta.

### Vihje

Suojaa ACC-paneeli ja keskikonsoli esim. kangaspalalla siten, ettei se vaurioidu tai naarmuunnu puhelinkonsolin asennuksen aikana.

- 2 Irrota keskikonsoli, joka on yläreunasta kiinnitetty kojelautaan muovikiinnittimillä. Käytä erikoistyökalua 84 71 179.
- 3 Irrota peitekansi sivupaneelistä.
- 4 Poraa reikä puhelinkonsoliin, jos johdotusta käytetään puhelimeen. Ripusta puhelinkonsoli keskikonsoliin.
- 5 Paina keskikonsolia eteenpäin siten, että se tarttuu sivupaneeliin.
- 6 Asenna keskikonsoli kahdella kiinnittimellä.
- 7 Ruuvaa puhelinkonsoli kiinni ja asenna peitekansi ruuvien päälle.
- 8 Asenna ACC-paneeli ja ulommat painikkeet ACC-paneelin alle.

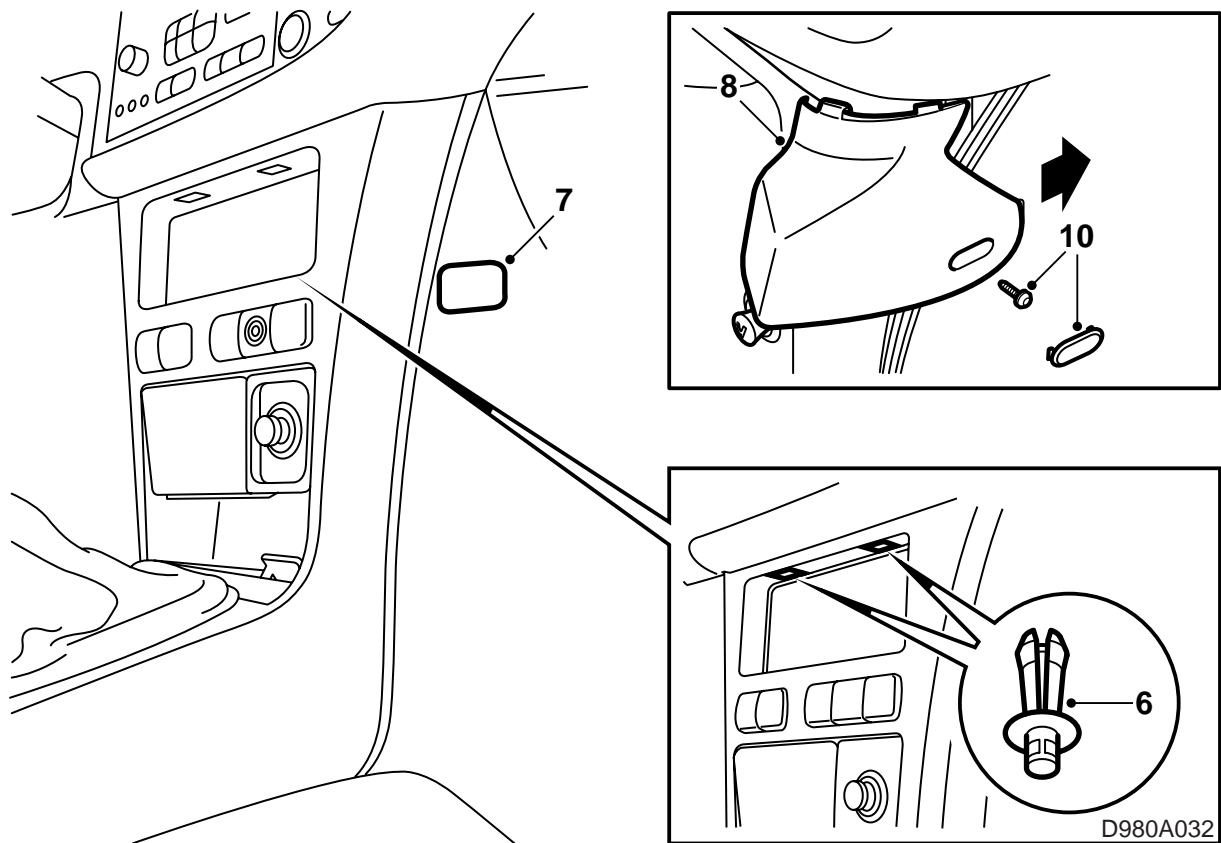


### Autot ilman ACC:tä

- 1 Avaa käsinekotelo ja irrota kiinnitysruuvit.
- 2 Irrota muut kiinnitysruuvit ja kiinnityspultti sekä paisuntaniitti etureunasta ja irrota painokiinnitin rintapeltikonsolista.
- 3 Vedä käsinekotelo ulos ja jaa käsinekotelon valaistuksen liitinkappale.
- 4 Nosta käsinekotelo pois, jotta säädinpaneeliin päästään käsiksi.
- 5 Irrota säädinpaneeli keskikonsolista painamalla se takaa päin ulos, samalla kun säädinpaneelin alisivulla olevia kiinnittimiä painetaan sisään. Irrota tuuletussäätimen akseli säädinpaneelistä.

### Vihje

Suojaa säädinpaneeli ja keskikonsoli esim. kannanpalalla siten, ettei se vaurioidu tai naarmuunnu puhelinkonsolin asennuksen aikana.



- 6 Irrota keskikonsoli, joka on yläreunasta kiinnitetty kojelautaan muovikiinnittimillä. Käytä erikoistyökälua 84 71 179.
- 7 Irrota johtimien peitekansi sivupaneelista.
- 8 Pora reikä puhelinkonsoliin, jos johdotusta käytetään puhelimeen. Ripusta puhelinkonsoli keskikonsoliin ja paina sen jälkeen eteenpäin siten, että keskikonsoli tarttuu sivupaneeliin.
- 9 Asenna keskikonsoli kahdella kiinnittimellä.
- 10 Ruuvaa puhelinkonsoli kiinni ja asenna peitekansi ruuvin päälle.
- 11 Asenna säädinpaneeli ja sovita tuuletussäätimen akseli säätimeen.
- 12 Asenna käsinekotelo päinvastaisessa järjestyksessä.