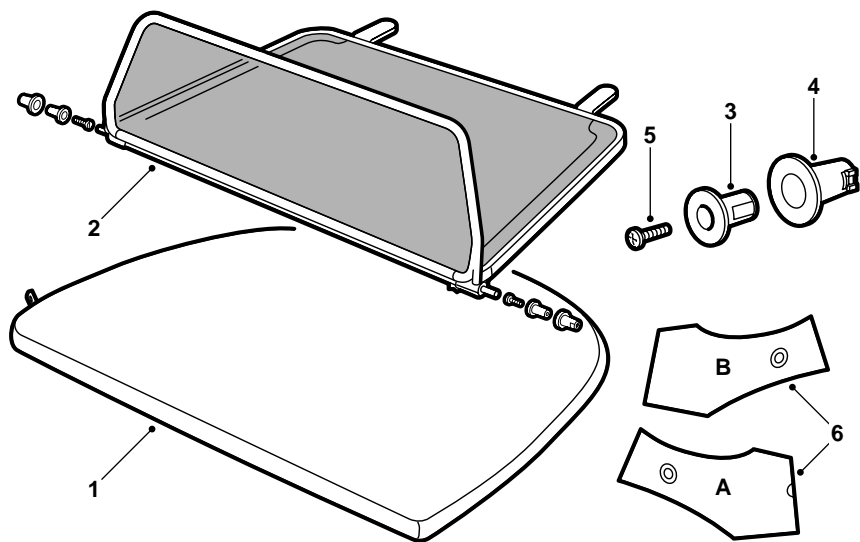


**SAAB****MONTERINGSANVISNING · INSTALLATION INSTRUCTIONS  
MONTAGEANLEITUNG · INSTALLATIONS DE MONTAGE**

## Saab 900 Cabriolet M1995-98, 9-3 Cabriolet

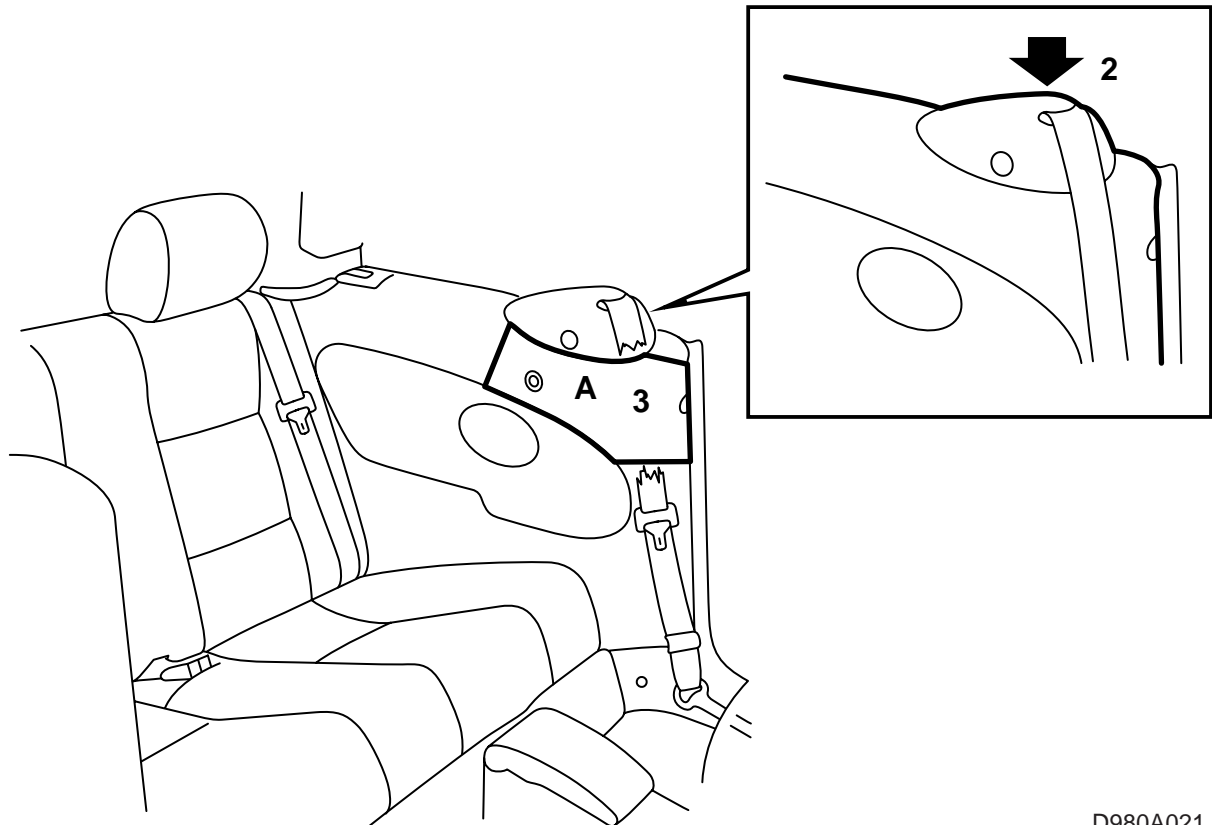
### Tuulisuojus

Accessories Part No.	Group	Date	Instruction Part No.	Replaces
400 105 821 400 105 839 400 105 847 400 105 854 400 110 359 400 110 367	9:84-01	Sept 97	47 03 906	47 03 906 Mar 95



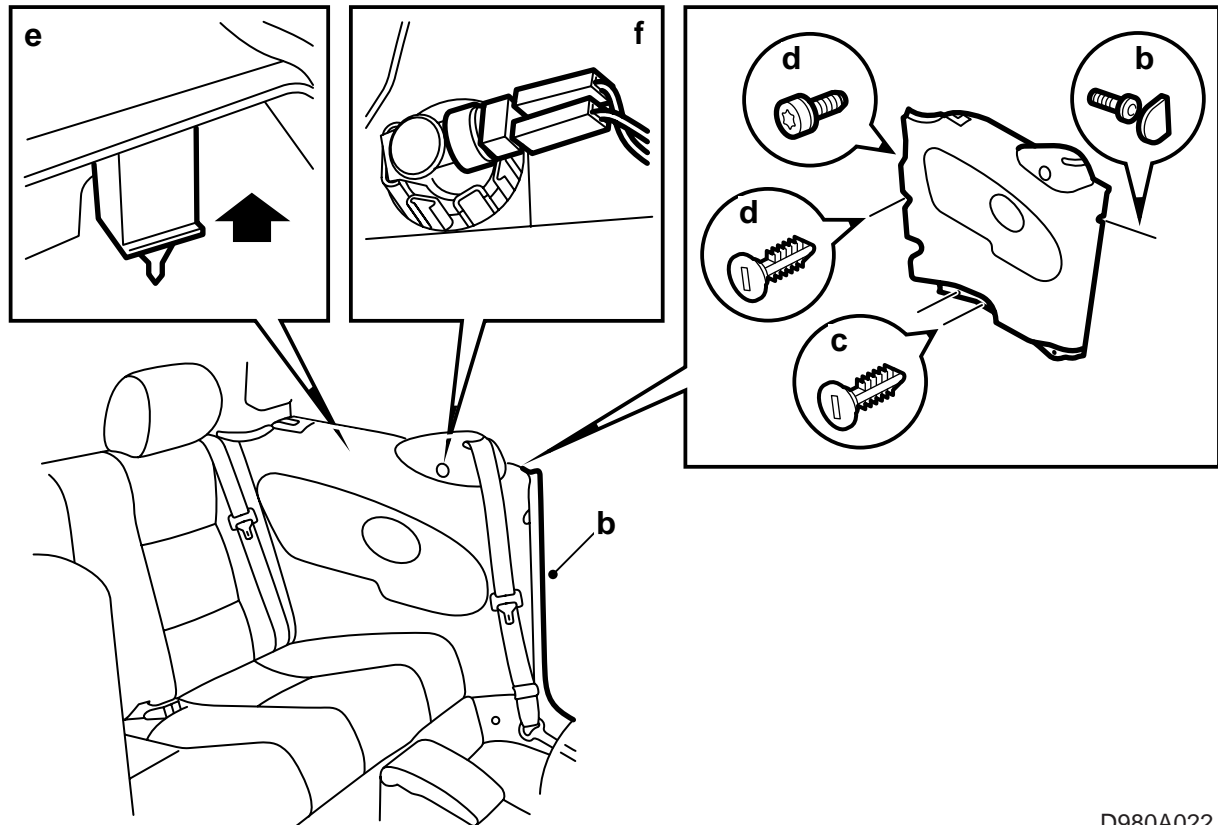
D980A020

- 1 Pussi
- 2 Tuulisuojus
- 3 Kiinnike (2x)
- 4 Kiinnityskonsoli (2x)
- 5 Ruuvi (2x)
- 6 Malli



D980A021

- 1 Käytä katto ROOF-painikkeella auki-asentoon ja laske ovi- ja sivulasit alas.
- 2 Tarkasta, että turvavyön ripustinkotelo on kunnolla painettuna alas sivuverhoilua vasten ennen kuin malli asetetaan paikalleen.
- 3 Merkitse reiät molemmille puolille asettamalla malli A vasemmalle puolelle ja B oikealle puolelle.
- 4 Aseta tuulisuojaus autoon työntämällä taempi ohjain niskatyynyjen alle. Tarkasta, että sivuverhoiluissa olevat merkityt etumaiset kiinnityskohdat vastaavat tuulisuojuksen kiinnityskohtia.
- 5 Poista tuulisuojaus ja poraa reiät sivuverhoilujen merkintöihin.
- 6 Suurena reiät 14 mm:iin reikäsahalla.



D980A022

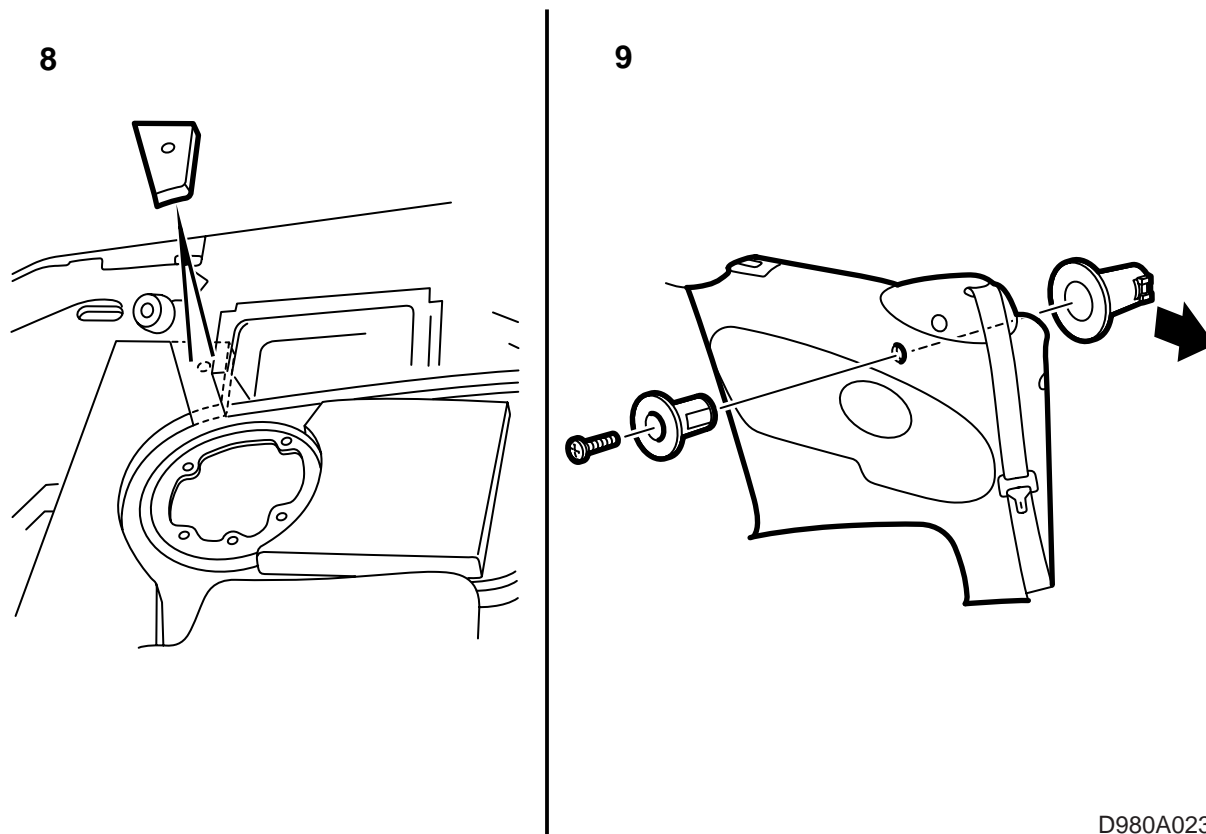
7 Irrota sivuverhoilut seuraavan selostuksen mukaisesti.

- a Poista takaistuimen istuintyyny.
- b Irrota oventiiviste sivuverhoilusta, poista peitekansi ja poista ruuvi, joka kiinnittää verhoilun B-pilariin.
- c Poista muoviruuvit, jotka kiinnittävät verhoilun alareunaa.
- d Käännä selkänoja eteen ja poista ruuvi sekä muoviruuvi, jotka kiinnittävät verhoilun taka-reunaa.
- e Vedä verhoilua ylöspäin sen irrottamiseksi ylemmässä takakulmassa olevasta kiinnittimestä.

### Huomaa

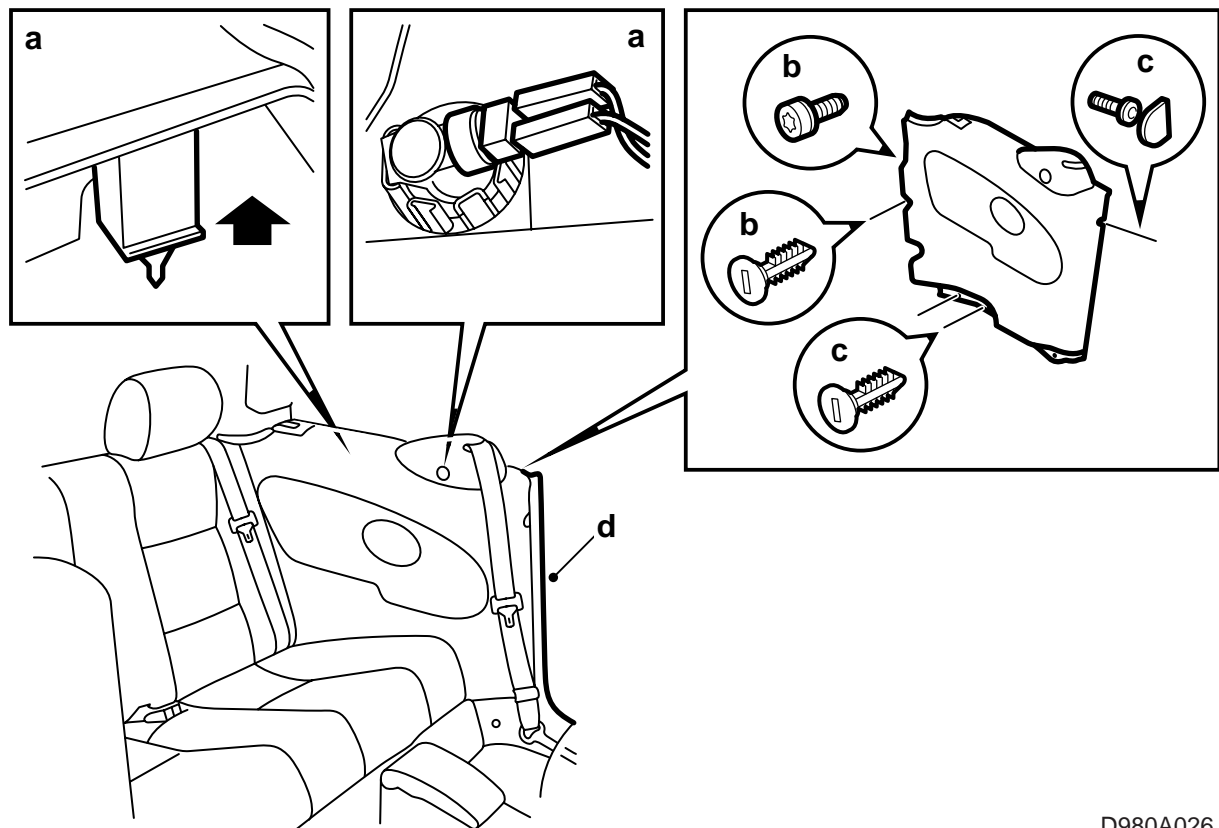
Älä taivuta verhoilua. Verhoilu tai kiinnitin voi vaurioitua.

- f Irrota valaisimen liitinkappale ja laita sivuverhoilu syrjään.



D980A023

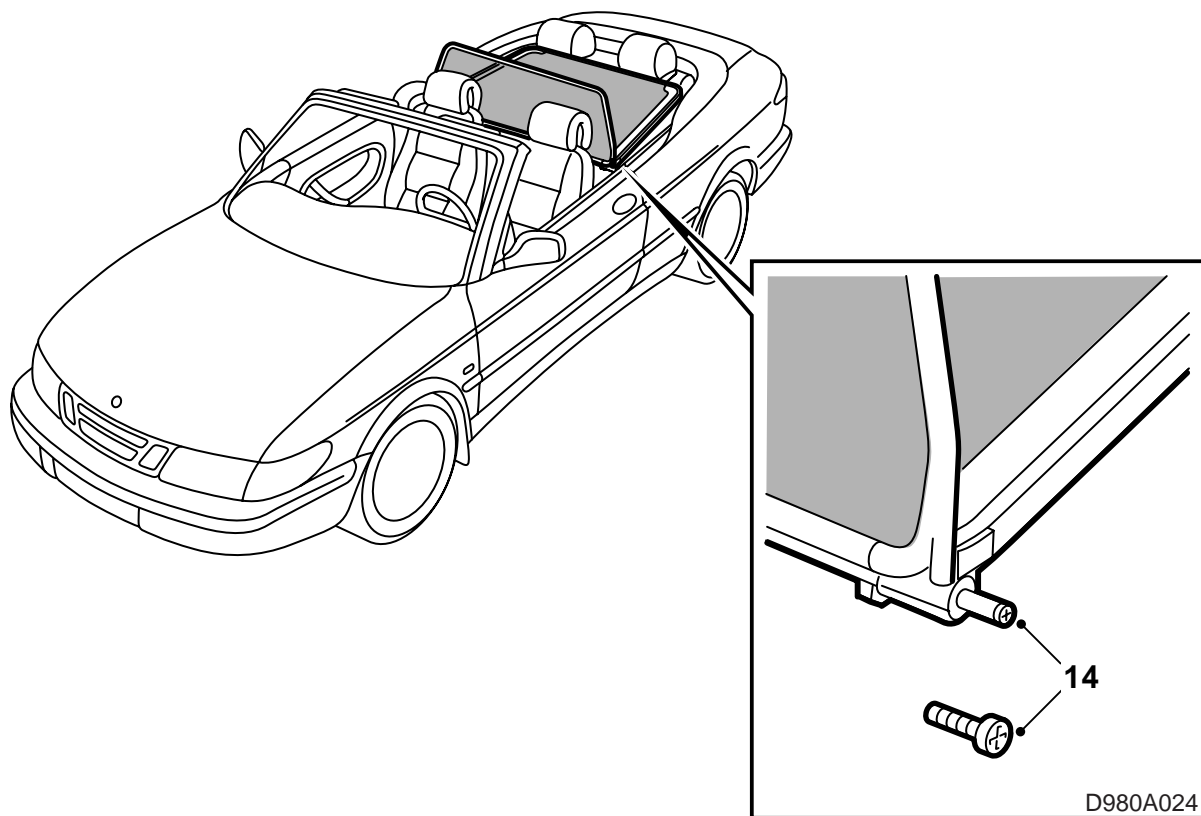
- 8 Poista vaahtomuovi reikien ympäriltä sivuverhoilujen takapuolelta ja leikkaa puhtaaksi liimajäänteistä.
- 9 Aseta kiinnitysholkit sivuverhoiluihin kuvan osoittamalla tavalla ja katso, että holkin tasainen pinta on käännetty eteenpäin autossa.



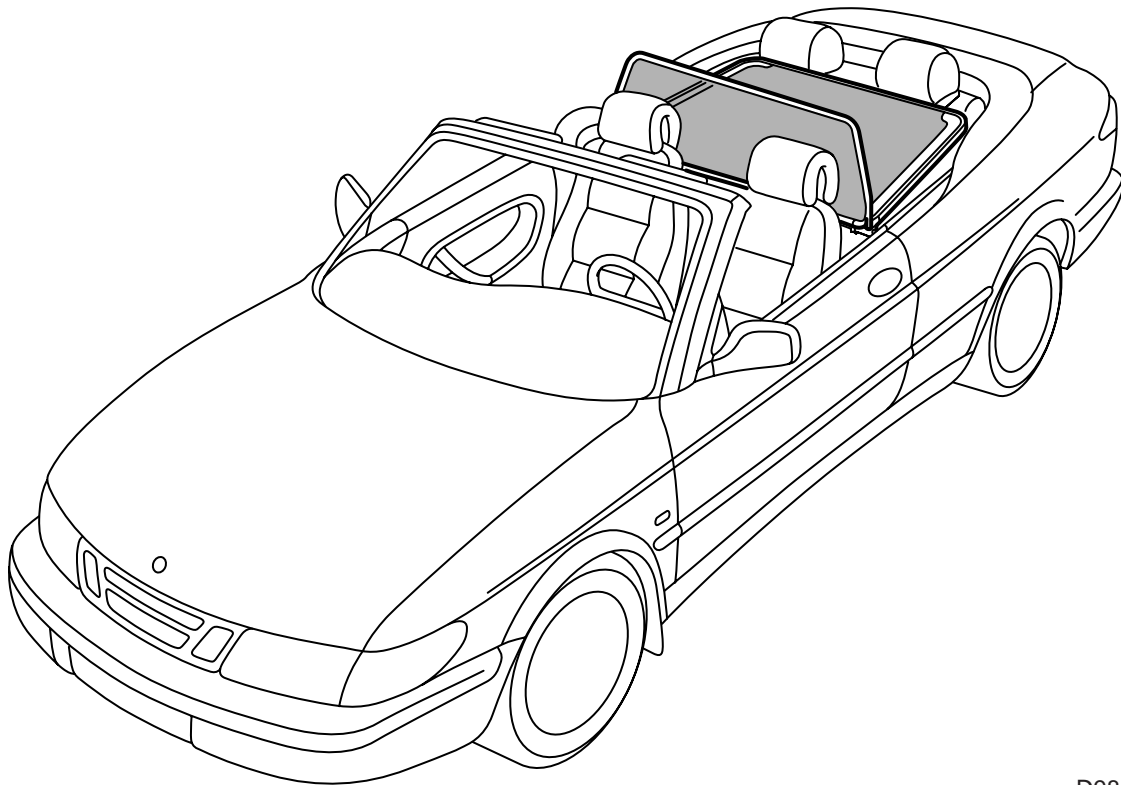
D980A026

#### 10 Asenna sivuverhoilut.

- a Kytke valaisimen liitinkappale. Laita verhoilu paikalleen ja paina ylemmässä takakulmassa oleva kiinnitin kiinni.
- b Kiristä ruuvi ja paina kiinni muoviruuvit, jotka kiinnittävät verhoilun takareunaa.
- c Nosta selkänoja pystyyn ja paina kiinni muovikiinnittimet, jotka kiinnittävät verhoilun alareunaa. Kiristä ruuvi, joka kiinnittää verhoilun B-pilariin.
- d Paina sen jälkeen kiinni peitekansi ja asenna oventiiviste.



- 11 Pölynimuroi auto.
- 12 Asenna takaistuimen istuintyyny paikalleen.
- 13 Laita tuulisuojus autoon ja paina etumaiset ohjaustapit paikoilleen.
- 14 Tarkasta, ettei etumaisissa kiinnityskohdissa ole välystä. Niin ollen säädä ohjaustappien päissä olevilla kahdella ruuvilla.
- 15 Säilytä aina tuulisuojusta pussissa, kun sitä ei käytetä. Laita se tavaratilaan etumaiset ohjaustapit suunnattuina ylöspäin.
- 16 Laita asennusohje käsinekoteloon.



D980A025

Laita tuulisuojus takaistuimen päälle työntämällä taemmat ohjaimet niskatyynyjen alle ja painamalla etumaiset ohjaustapit sivuverhoiluissa oleviin reikiin.

---

**Huomaa**

Älä säädä etuistuimen selkänojaa niin paljon, että se menee tuulisuojusta vasten.

---

**Irrotus**

Paina etumaiset ohjaustapit takaisin ja nosta tuulisuojus irti takaistuimen niskatyynyistä.

---

**Huomaa**

Säilytä aina tuulisuojusta muovipussissa, kun sitä ei käytetä. Laita se tavaratilaan etumaiset ohjaustapit suunnattuina ylöspäin.

---

**Pesu**

Käytä pellavaliinaa ja saippualliuosta. Paina varovasti reiitettyä muovikalvoa vasten.

---

**Huomaa**

Älä koskaan käytä pesubensiiniä tai muita liuottimia.

---