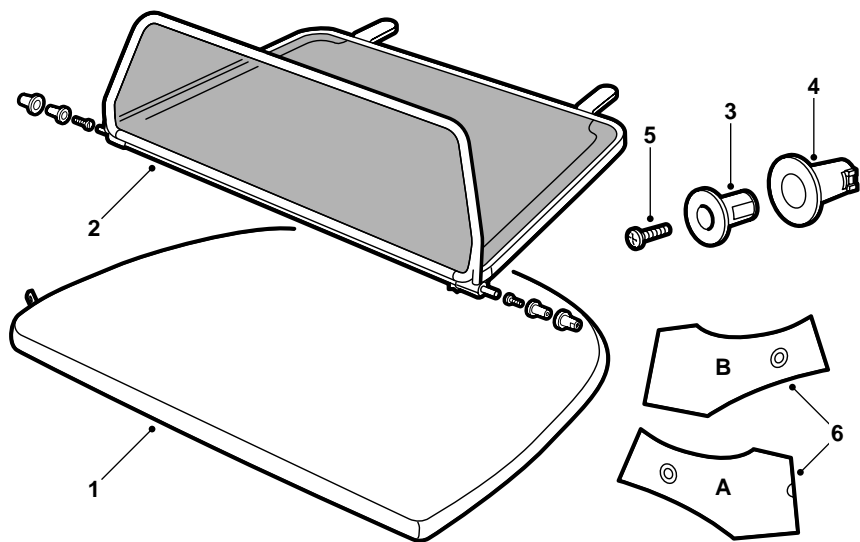


**SAAB****MONTERINGSANVISNING · INSTALLATION INSTRUCTIONS
MONTAGEANLEITUNG · INSTALLATIONS DE MONTAGE**

Saab 900 Cabriolet M1995-98, 9-3 Cabriolet

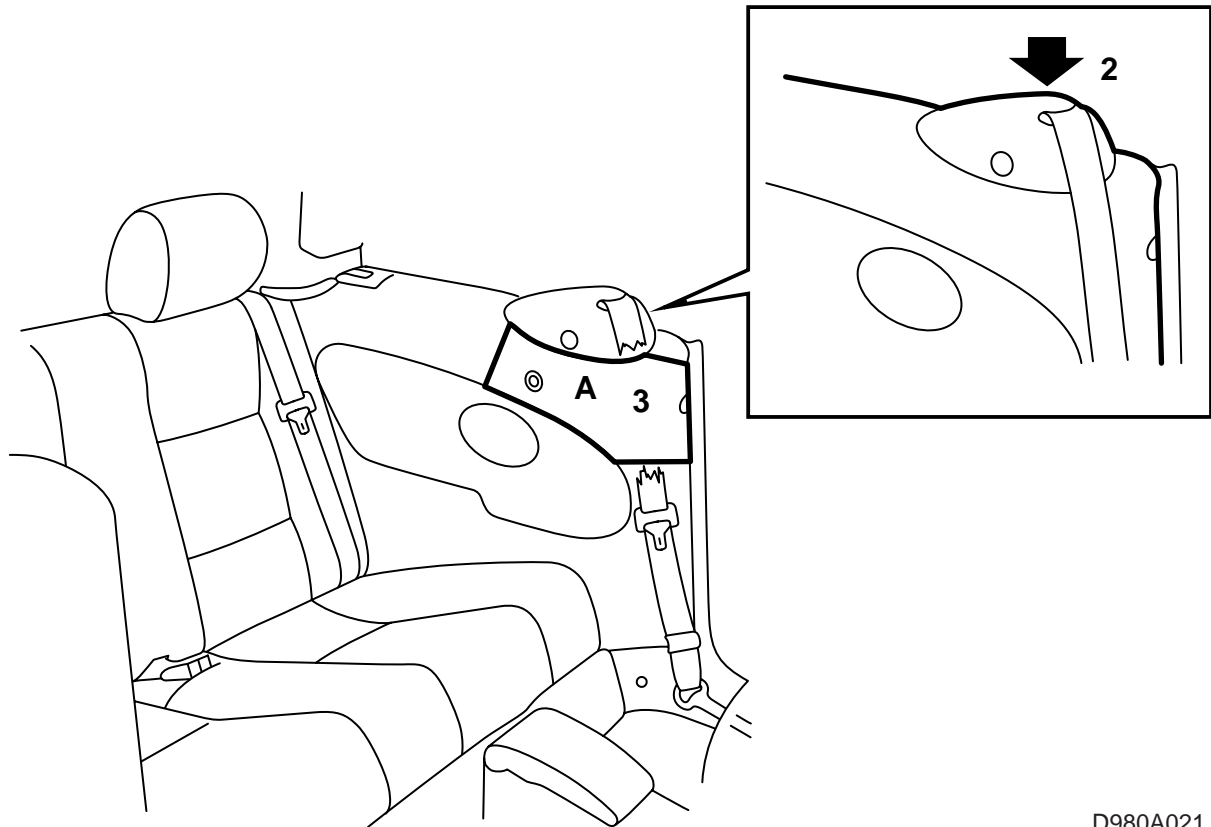
Tuulisuojus

Accessories Part No.	Group	Date	Instruction Part No.	Replaces
400 105 821 400 105 839 400 105 847 400 105 854 400 110 359 400 110 367	9:84-01	Sept 97	47 03 906	47 03 906 Mar 95



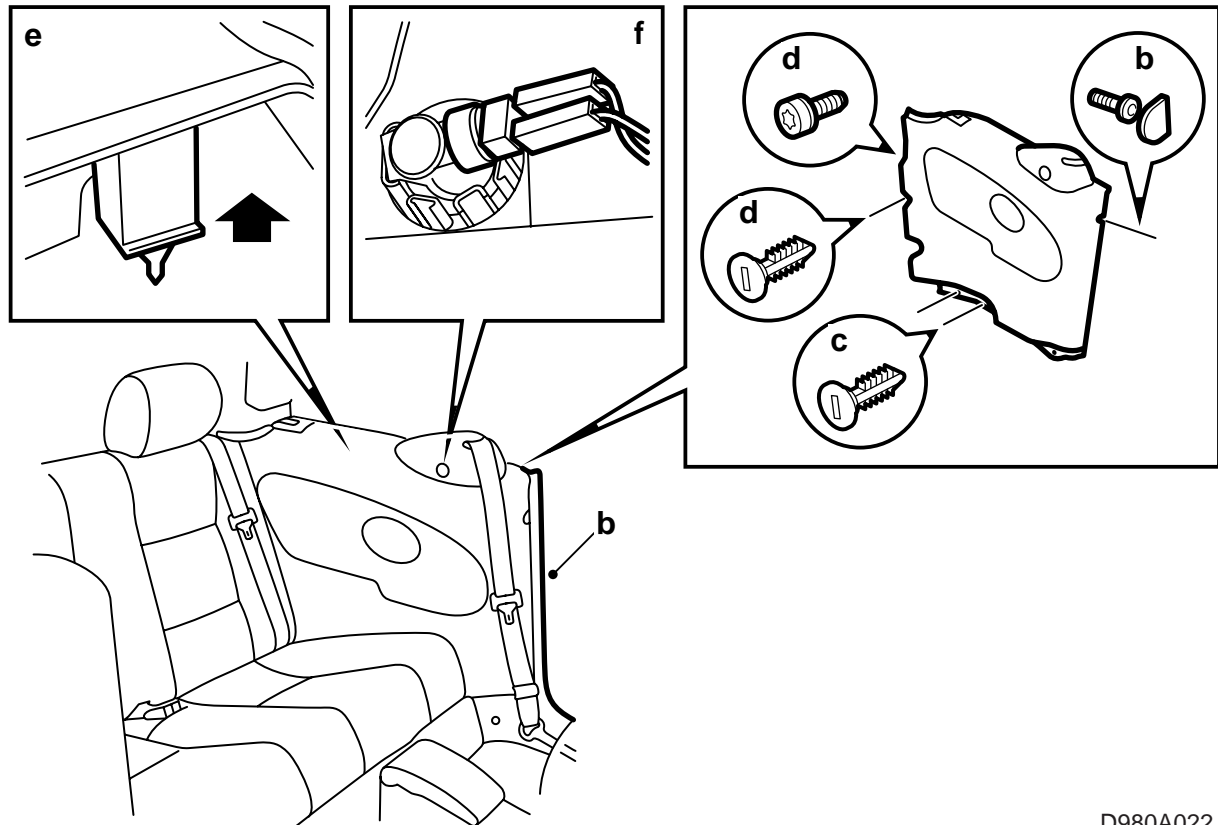
D980A020

- 1 Pussi
- 2 Tuulisuojus
- 3 Kiinnike (2x)
- 4 Kiinnityskonsoli (2x)
- 5 Ruuvi (2x)
- 6 Malli



D980A021

- 1 Käytä katto ROOF-painikkeella auki-asentoon ja laske ovi- ja sivulasit alas.
- 2 Tarkasta, että turvavyön ripustinkotelo on kunnolla painettuna alas sivuverhoilua vasten ennen kuin malli asetetaan paikalleen.
- 3 Merkitse reiät molemmille puolille asettamalla malli A vasemmalle puolelle ja B oikealle puolelle.
- 4 Aseta tuulisuojaus autoon työntämällä taempi ohjain niskatyynyjen alle. Tarkasta, että sivuverhoiluissa olevat merkityt etumaiset kiinnityskohdat vastaavat tuulisuojuksen kiinnityskohtia.
- 5 Poista tuulisuojaus ja poraa reiät sivuverhoilujen merkintöihin.
- 6 Suurena reiät 14 mm:iin reikäsahalla.



D980A022

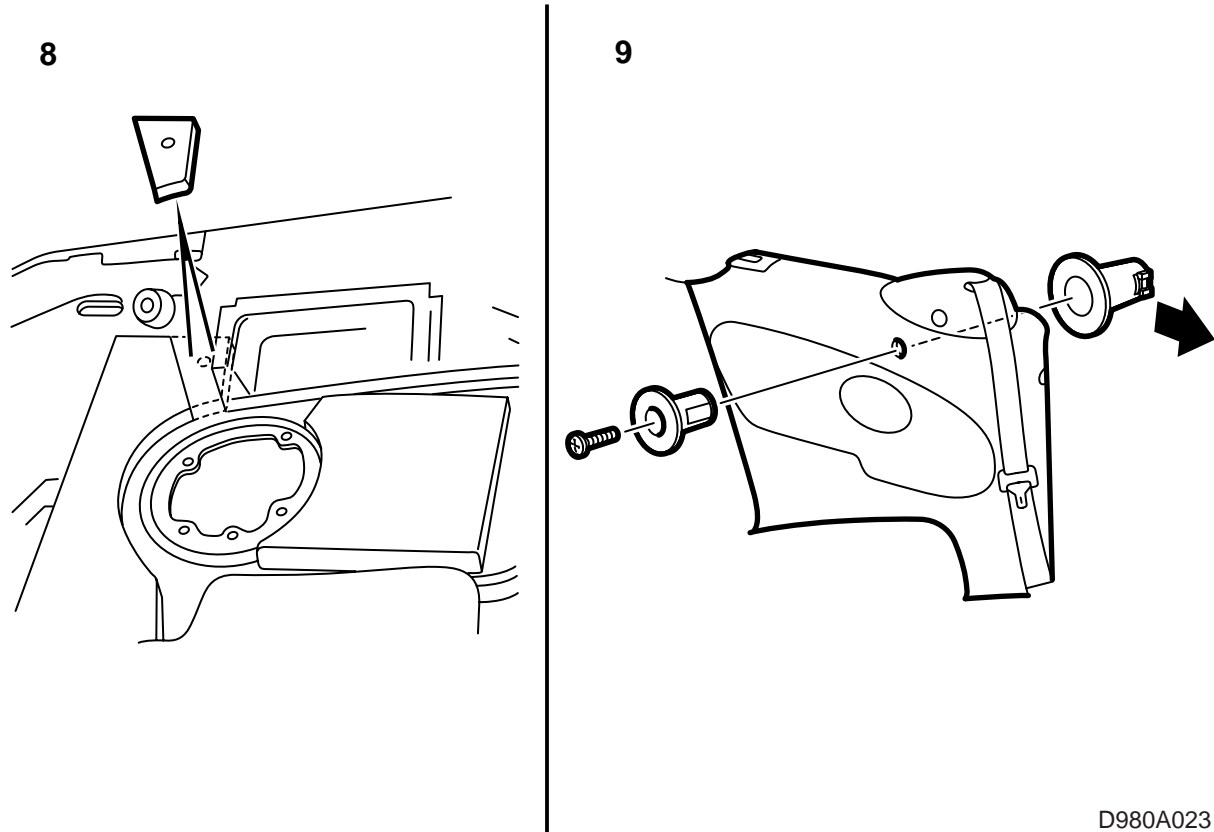
7 Irrota sivuverhoilut seuraavan selostuksen mukaisesti.

- a Poista takaistuimen istuintyyny.
- b Irrota oventiiviste sivuverhoilusta, poista peitekansi ja poista ruuvi, joka kiinnittää verhoilun B-pilariin.
- c Poista muoviruuvit, jotka kiinnittävät verhoilun alareunaa.
- d Käännä selkänoja eteen ja poista ruuvi sekä muoviruuvi, jotka kiinnittävät verhoilun taka-reunaa.
- e Vedä verhoilua ylöspäin sen irrottamiseksi ylemmässä takakulmassa olevasta kiinnittimestä.

Huomaa

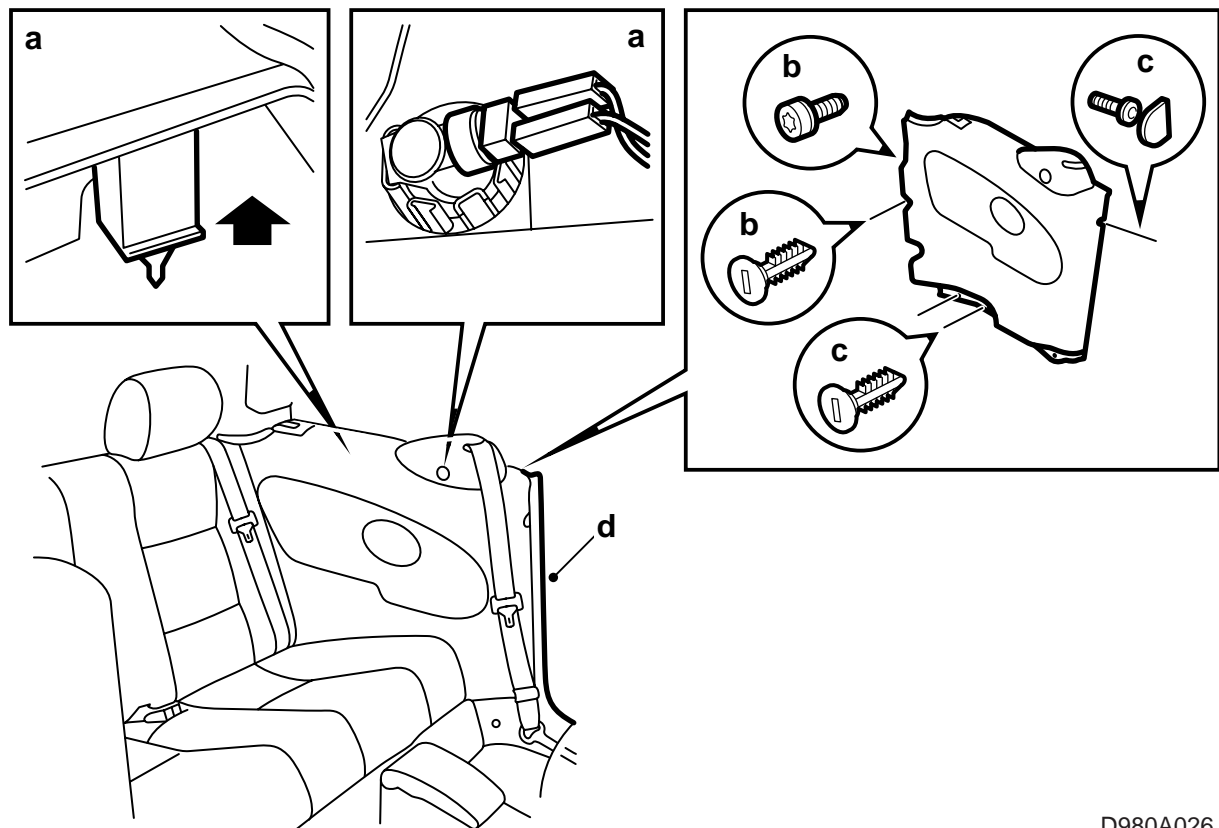
Älä taivuta verhoilua. Verhoilu tai kiinnitin voi vaurioitua.

- f Irrota valaisimen liitinkappale ja laita sivuverhoilu syrjään.



D980A023

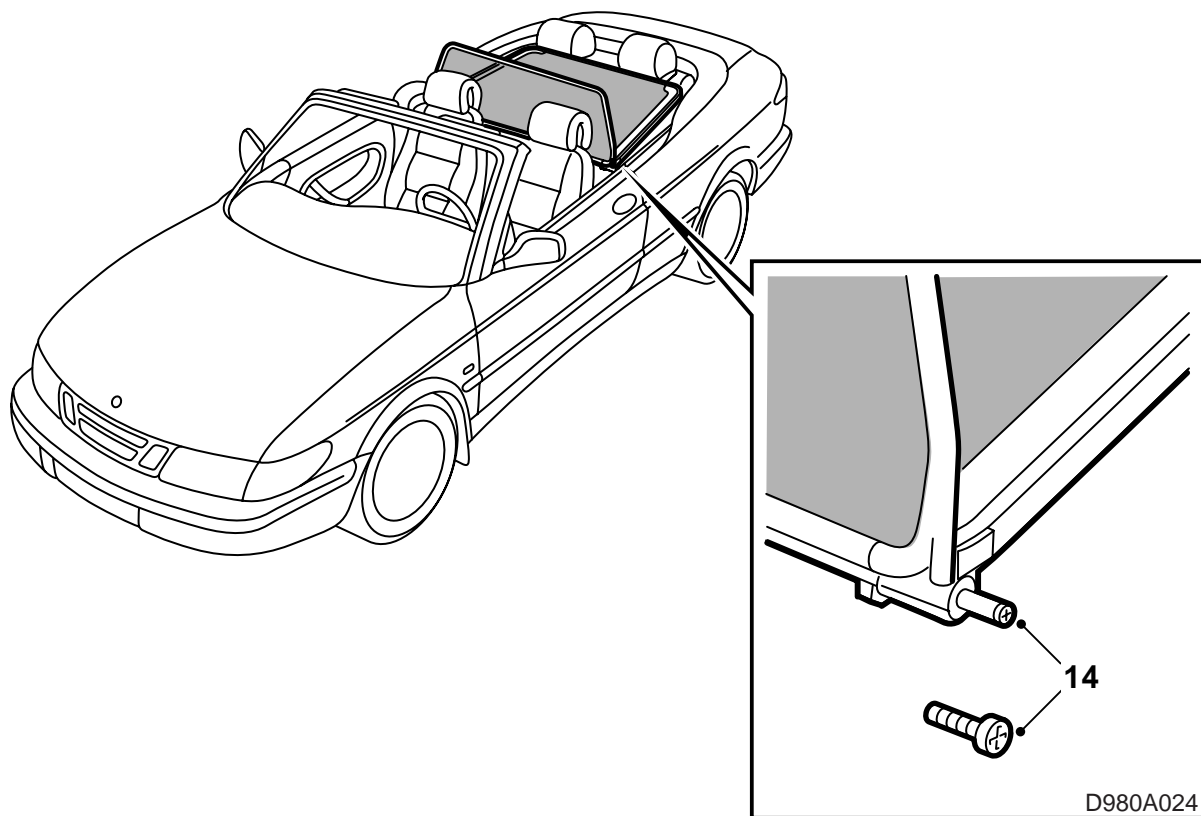
- 8 Poista vaahtomuovi reikien ympäriltä sivuverhoilujen takapuolelta ja leikkaa puhtaaksi liimajäänteistä.
- 9 Aseta kiinnitysholkit sivuverhoiluihin kuvan osoittamalla tavalla ja katso, että holkin tasainen pinta on käännetty eteenpäin autossa.



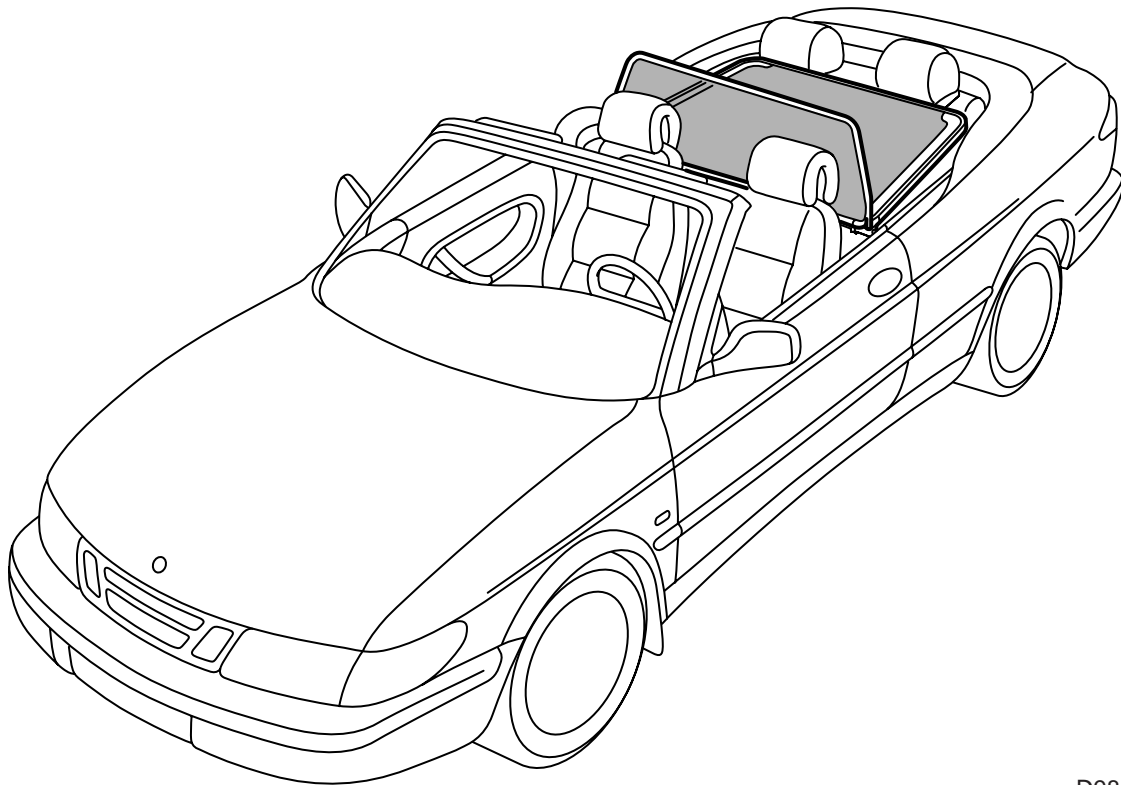
D980A026

10 Asenna sivuverhoilut.

- a Kytke valaisimen liitinkappale. Laita verhoilu paikalleen ja paina ylemmässä takakulmassa oleva kiinnitin kiinni.
- b Kiristä ruuvi ja paina kiinni muoviruuvit, jotka kiinnittävät verhoilun takareunaa.
- c Nosta selkänoja pystyyn ja paina kiinni muovikiinnittimet, jotka kiinnittävät verhoilun alareunaa. Kiristä ruuvi, joka kiinnittää verhoilun B-pilariin.
- d Paina sen jälkeen kiinni peitekansi ja asenna oventiiviste.



- 11 Pölynimuroi auto.
- 12 Asenna takaistuimen istuintyyny paikalleen.
- 13 Laita tuulisuojus autoon ja paina etumaiset ohjaustapit paikoilleen.
- 14 Tarkasta, ettei etumaisissa kiinnityskohdissa ole vällystä. Niin ollen säädä ohjaustappien päissä olevilla kahdella ruuvilla.
- 15 Säilytä aina tuulisuojusta pussissa, kun sitä ei käytetä. Laita se tavaratilaan etumaiset ohjaustapit suunnattuina ylöspäin.
- 16 Laita asennusohje käsinekoteloon.



D980A025

Laita tuulisuojus takaistuimen päälle työntämällä taemmat ohjaimet niskatyynyjen alle ja painamalla etumaiset ohjaustapit sivuverhoiluissa oleviin reikiin.

Huomaa

Älä säädä etuistuimen selkänojaa niin paljon, että se menee tuulisuojusta vasten.

Irrotus

Paina etumaiset ohjaustapit takaisin ja nosta tuulisuojus irti takaistuimen niskatyynyistä.

Huomaa

Säilytä aina tuulisuojusta muovipussissa, kun sitä ei käytetä. Laita se tavaratilaan etumaiset ohjaustapit suunnattuina ylöspäin.

Pesu

Käytä pellavaliinaa ja saippualliuosta. Paina varovasti reiitettyä muovikalvoa vasten.

Huomaa

Älä koskaan käytä pesubensiiniä tai muita liuottimia.
