



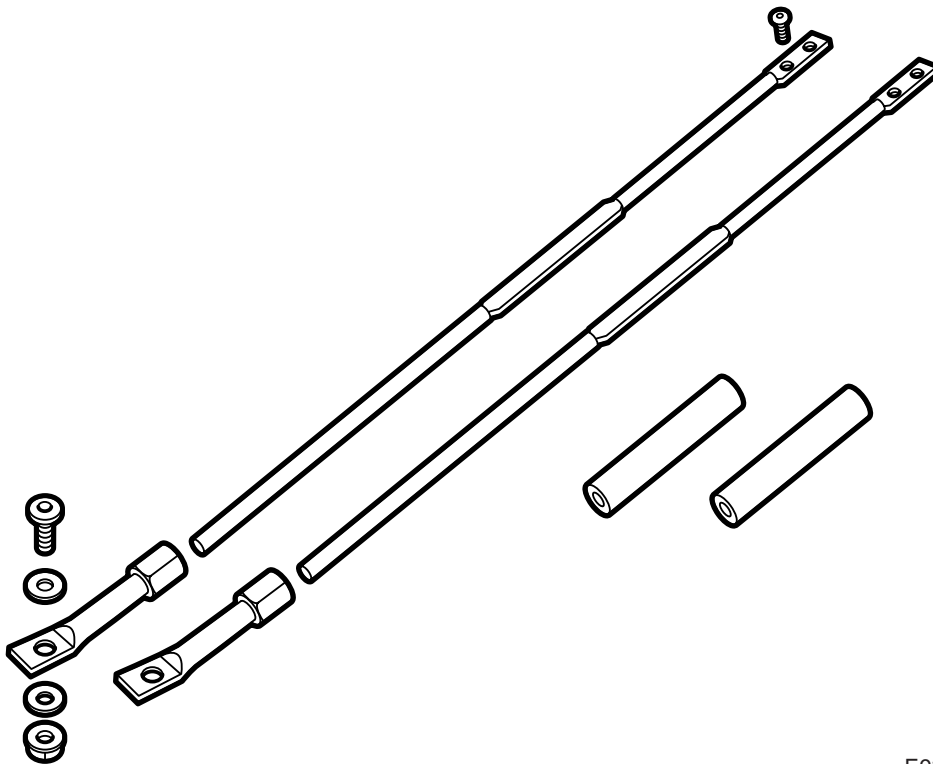
SAAB

**MONTERINGSANVISNING · INSTALLATION INSTRUCTIONS
MONTAGEANLEITUNG · INSTALLATIONS DE MONTAGE**

Saab 9-5

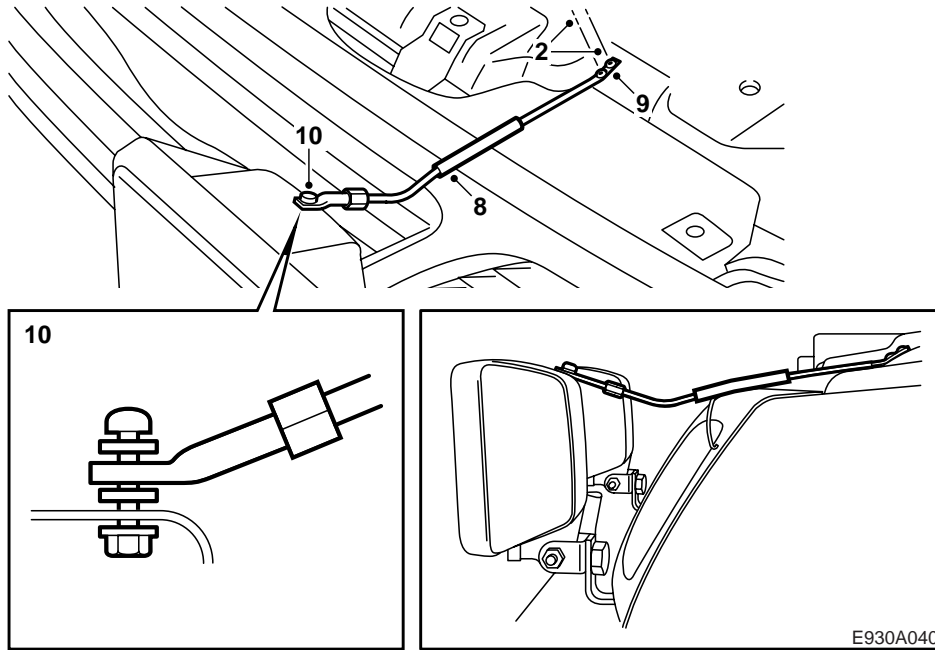
Lisävalojen tuet

Accessories Part No.	Group	Date	Instruction Part No.	Replaces
400 110 540	9:35-1	Jul 98	49 15 633	49 15 633 Feb 98



E930A039

1 Tuet kiinnitysruuveineen ja kutistusletkuineen



- 1 Aseta tuki jäähdytinpalkin upotusta vasten.
- 2 Käytä tukea mallina ja poraa kaksi läpimitaltaan 2 mm olevaa reikään jäähdytinpalkin syvennyksiin.

VAROITUS

Varo, ettei jäähdytin vaurioidu.

- 3 Poista porauslastut ja maalihuutaleet.
- 4 Puhdista porausreiät Terosonin puhdistusaineella FL.
- 5 Levitä Standox 1K Füllprimeria sekä laita pintamaalia päälle.
- 6 Tee esim. ohuesta teräslangasta malli tuen sijoitukselle.
- 7 Taivuta tuki mallin mukaisesti sekä katkaise se tarvittaessa siten, että se sopii lisävalolle.

Vihje

Vältä taivuttamasta tukea sen pyöreän ja tasaisen osan välisestä liitoksesta, koska se helposti katkeaa siitä taivutusliikkeen vuoksi.

- 8 Pujota kutistusletku tuen päälle siten, että se asettuu tasaisen osan päälle ja lämmitä se kiinni kuumailmapuhaltimella.
- 9 Ruuvaa tuki kiinni jäähdytinpalkkiin itsekierteittäville ruuveilla.
- 10 Ruuvaa tuki kiinni lisävaloon ruuvilla, aluslevyllä ja mutterilla, ks. kuvaa.
- 11 Tee valon säätö.