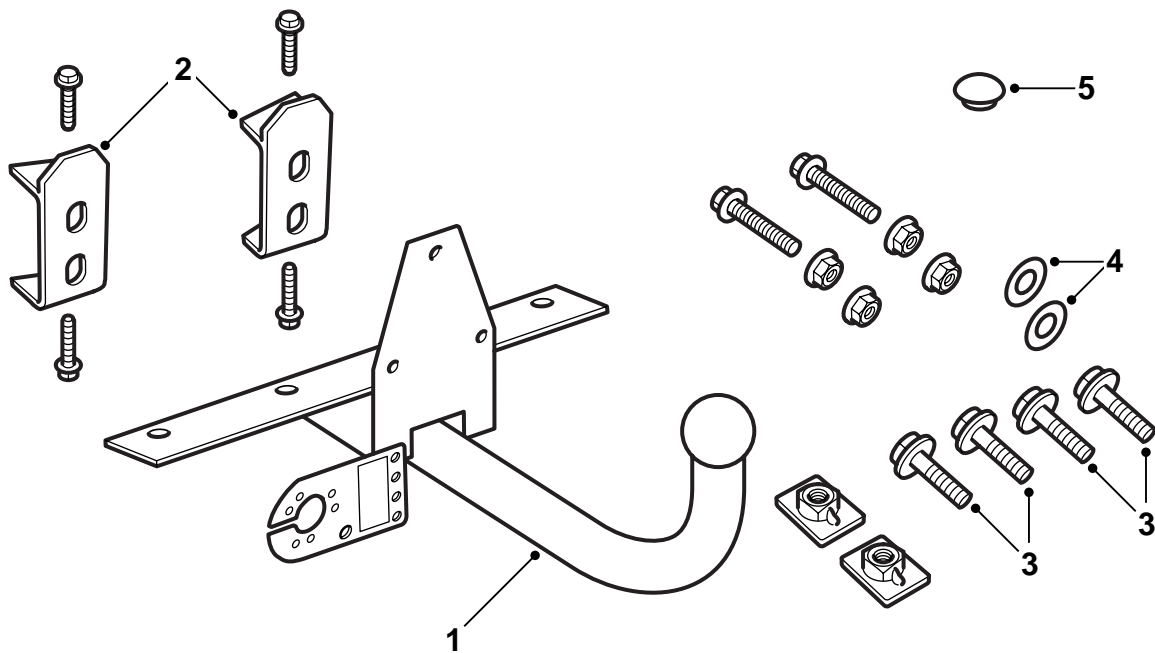


**SAAB****MONTERINGSANVISNING · INSTALLATION INSTRUCTIONS
MONTAGEANLEITUNG · INSTALLATIONS DE MONTAGE**

Saab 9-5 5D

Vetokoukku, kiinteä

Accessories Part No.	Group	Date	Instruction Part No.	Replaces
400 110 565 400 110 615	8:60-28	Apr 98	48 25 535	



E980A050

- 1 Vetolaite
- 2 Vahvike
- 3 Ruuvisarja
- 4 Tiiviste
- 5 Kumitulppa

400 110 565 (Saabin tuotenumero 48 25 501) koskee **ilman tasonsäätöä** olevia autoja.

400 110 615 (Saabin tuotenumero 48 27 853) koskee **tasonsäädöllä varustettuja** autoja.

Vihje

Tarkasta aina mitkä kansalliset lain vaatimukset ja määräykset koskevat vetolaitteen asennusta. Katso, että nämä täytetään.

Vetolaite täyttää normin 94/20/EEC mukaiset vaatimukset.

Suurin sallittu perävaunumassa:

Jarrullinen perävaunu: 1800 kg

Jarruton perävaunu: 50% vetoauton omamassasta, kuitenkin enintään 750 kg (1650 lbs).

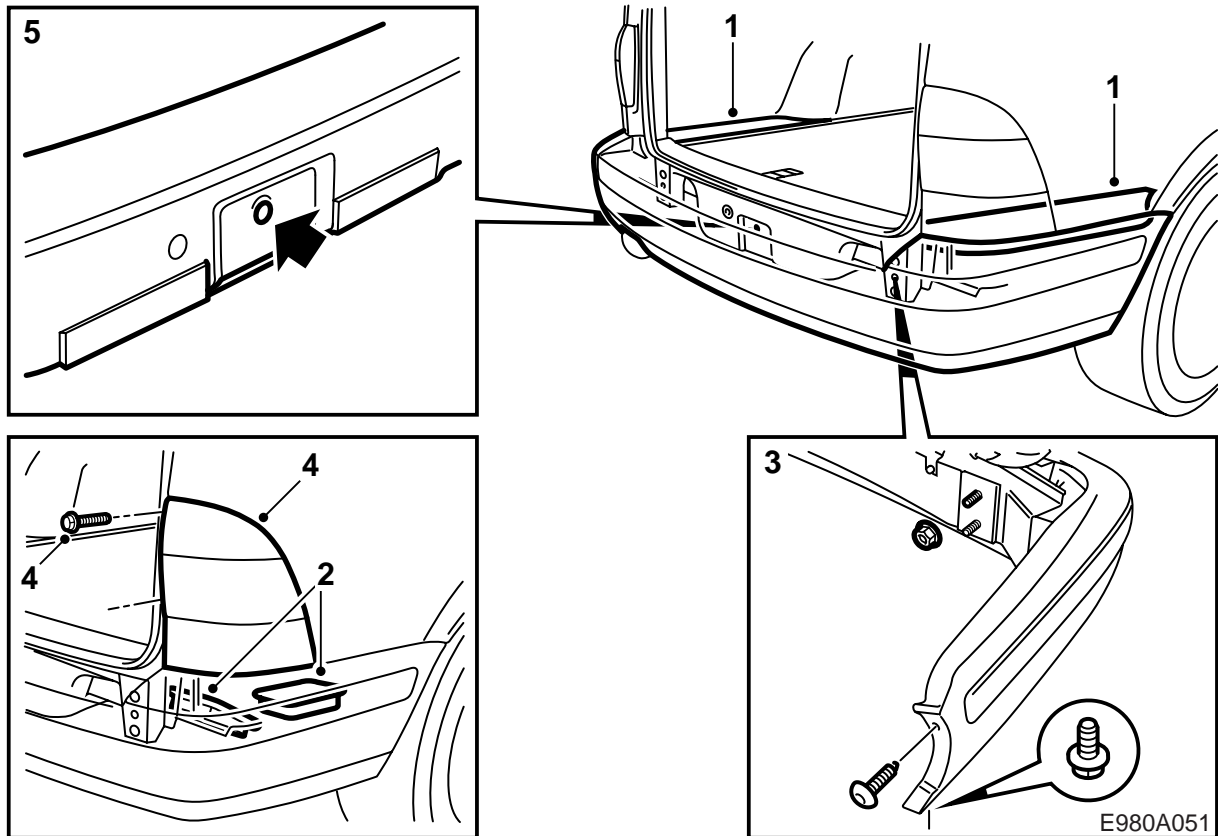
Suurin sallittu kuulaan kohdistuva paino: 75 kg

Paino täydellisenä: 8,2 kg

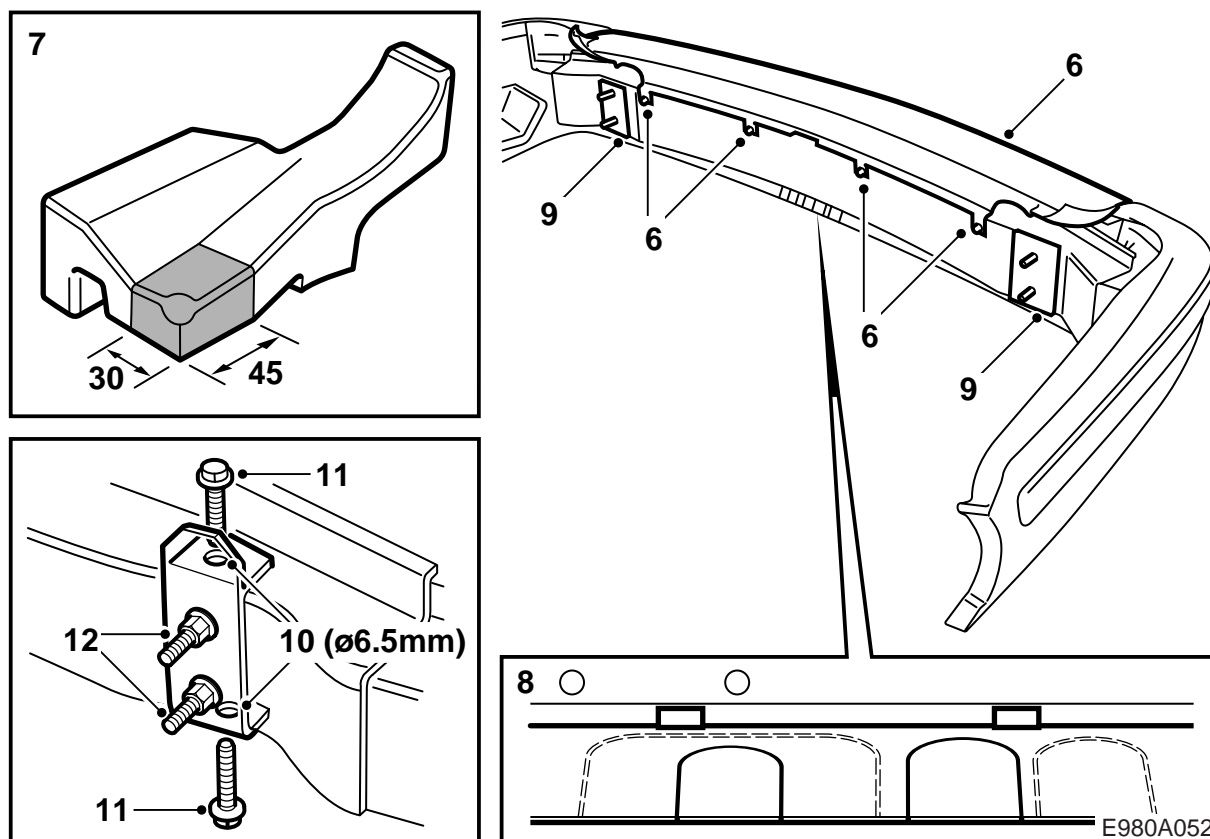
Huomaa

Auto pitää katsastaa vetolaitteen asennuksen jälkeen ja tämä ohje näyttää katsastuksessa. (Ei koske Suomea.)

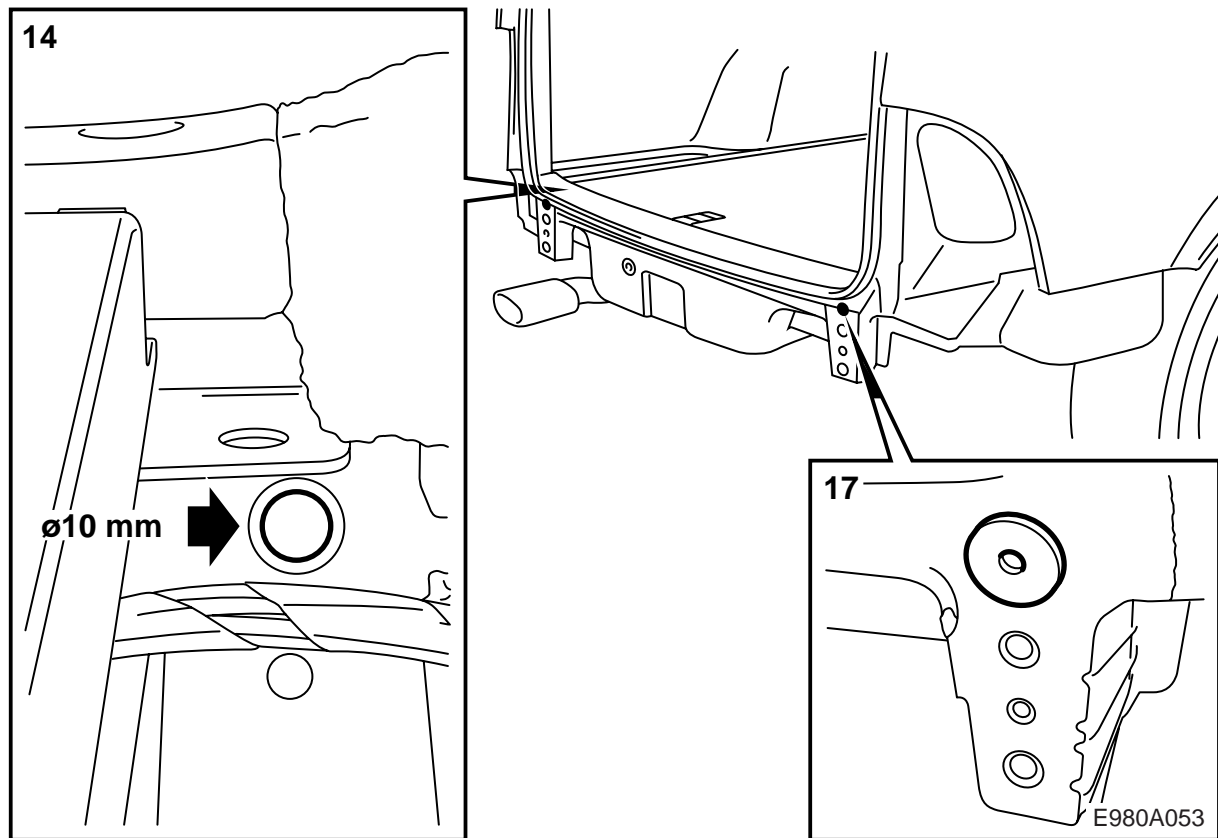
Johtosarjan asennus ja kytkentä pitää tehdä johtosarjan mukana tulevan ohjeen mukaisesti.



- 1 Irrota tavaratilan lattian ulkoiset osat.
- 2 Nosta säilytyslokero pois ja vedä irti vaahtopalat (2 kpl kummallakin puolella) korin takareunasta.
- 3 Irrota puskuri.
- 4 Irrota takavalaisimet irrottamalla kaksi peitekantta ruuvien päältä, avaamalla ruuvit ja vetämällä irti valaisinten etureunassa olevat kiinnikkeet.
- 5 Irrota hinaussilmukka ja asenna kumitulppa.



- 6 Avaa hieman puskurinkuoren yläosan ruuveja ja vedä varovasti kuori irti painokiinnikkeistään.
- 7 Irrota puskurinkuoren tuki ja leikkaa vasen tuki kuvan mukaisesti sekä oikea vastaavalla tavalla.
- 8 Leikkaa puskurinkuori vetokoukkua vasten sisäpuolen merkinnän mukaisesti ja johtosarjan kytkentärasiaa varten merkinnän mukaisesti. Lisäksi pitää puskurin alapuolella vetolaitteen ja rasian leikkausten välissä jäljellä oleva kaistale poistaa.
- 9 Poista välilevyt puskurinkiskosta ja asenna vahvikkeet niiden tilalle. Kiristä puskurin neljä kiinnitysmutteria siten, että vahvikkeet kiinnittyvät.
- 10 Poraava puskurikiskoon neljä reikää 6,5 mm:n poralla.
- 11 Asenna taptite-ruuvit.
Kiristysmomentti 25 Nm (20 lbf ft).
- 12 Poista mutterit ja sovita puskurinkuoren tuki.

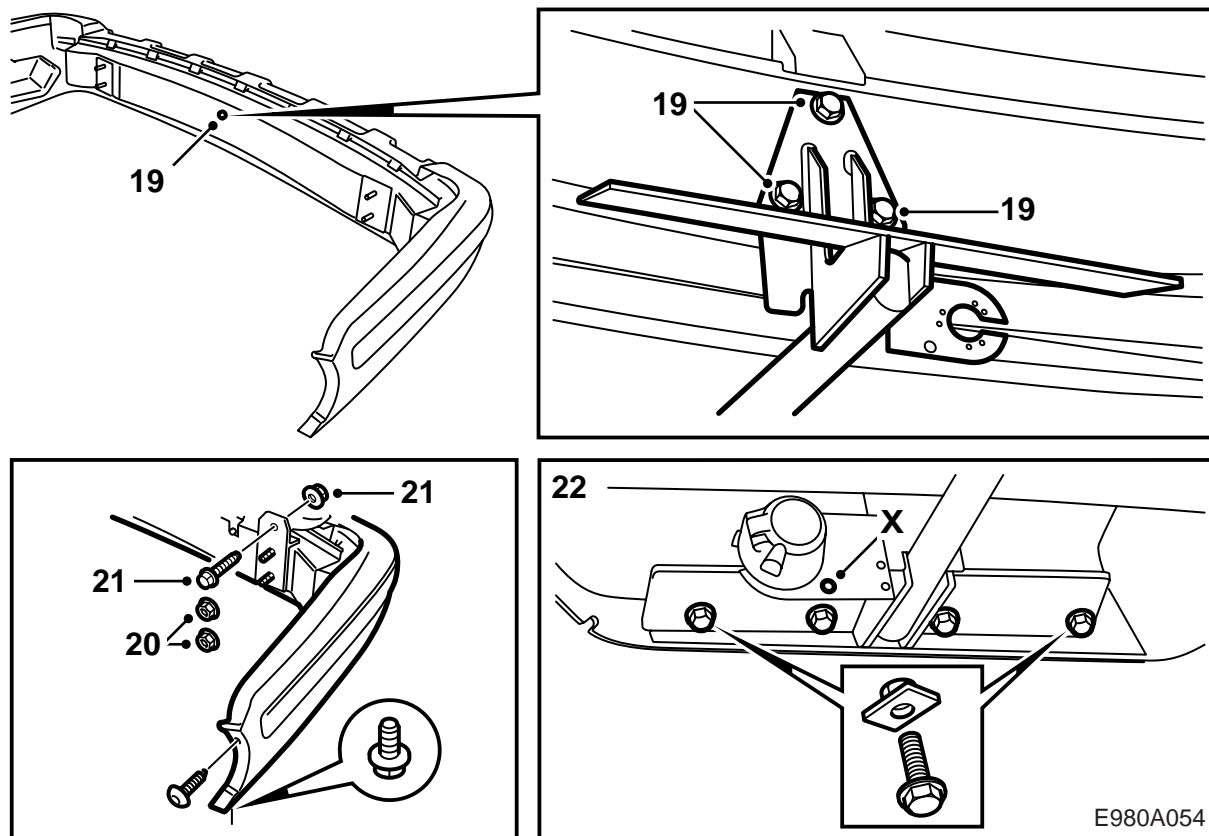


- 13 Kaavi tiivistemassa pois korin kohdista, joita vasten puskurinvahvikkeet tulevat, sovita pus-kuri paikalleen ja asenna se koriin kahdella ylemmällä mutterilla.
- 14 Poraa 10 mm:n poralla holkkien, takapellin rei-ken ja vahvikkeiden läpi.

Huomaa

Varo, ettei auton johtosarja vaurioidu.

- 15 Irrota pus-kuri ja puhdistava tavaratila porauslastu-ista.
- 16 Siisti reiät sekä poista irtonaiset lastut ja maali-hiutaleet.
- 17 Asenna tiivisteet koriin (itsetarttuvia) ja levitä kotelonsuoja-ainetta Terotex HV 400 (tuotenro 30 15 930) sisäpuolisille pinnoille. Korroosiosu-ojaa myös pinnat, joista korintivistysaine on kaavittu pois.
- 18 Asenna valittu johtosarja tämän mukana tulevan ohjeen mukaisesti.



X Silmukka perä-/asuntovaunun varmuusketjun kiinnitystä varten.

19 Irrota ruuvi, joka on asennettuna yhteen puskurinkiskon reikään ja asenna vetolaite puskuriiin.

Kiristysmomentti 40 Nm (30 lbf ft).

20 Sovita pushuri paikalleen ja asenna se autoon neljällä mutterilla.

Kiristysmomentti 40 Nm (30 lbf ft).

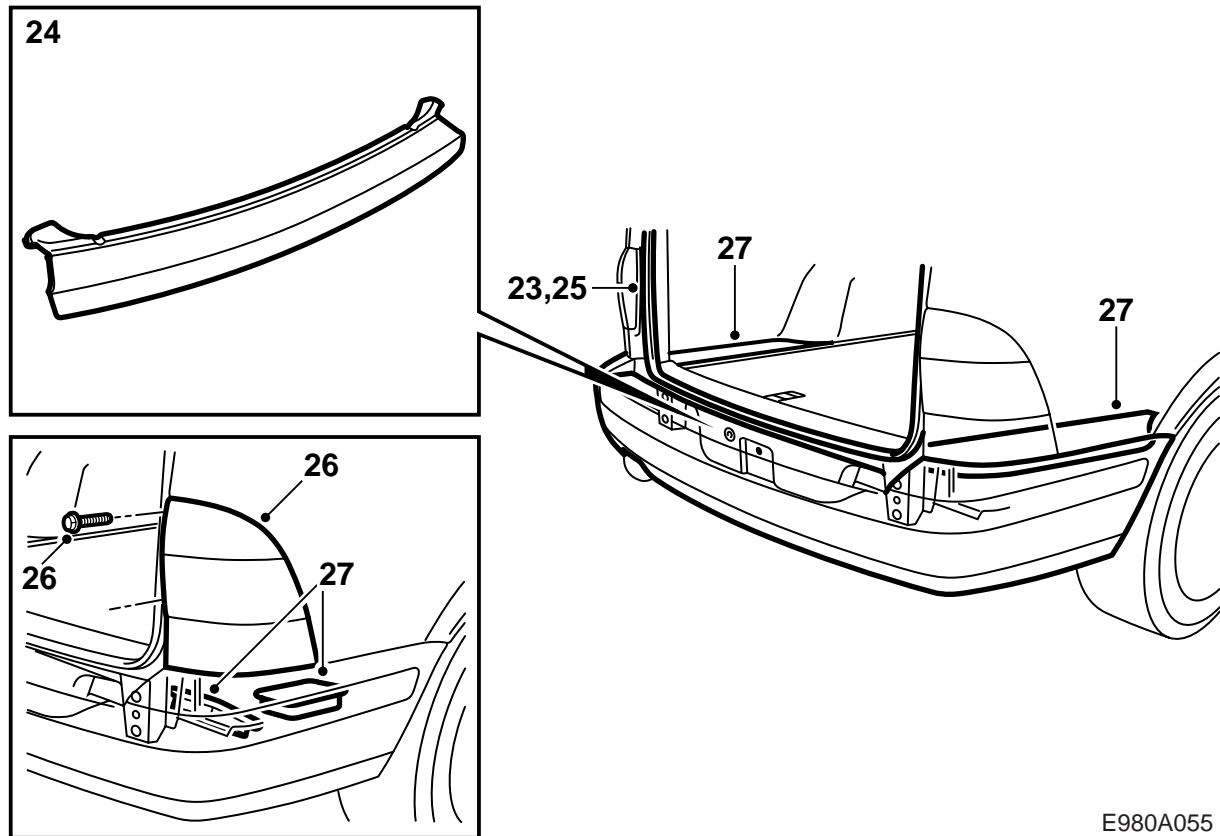
Asenna ruuvit pyöränkoteloiden luokse.

21 Ruuvaa vahvikkeet kiinni autoon.

Kiristysmomentti 40 Nm (30 lbf ft).

22 Asenna ruuvit ja mutterilevyt, jotka kiinnittävät vetolaitteen koriin.

Kiristysmomentti 40 Nm (30 lbf ft).



E980A055

- 23 Vedä takaluukun aukon ympärillä olevan tiivistelistan alaosa irti.
- 24 Asenna puskurinkuoren yläosa sovittamalla se ensin puskuripalkin neljää ruuvia vasten. Jatka sitten painamalla kuoren yläosa kiinni hakasilla reunan ympäri. Kiristä ruuvit.
- 25 Asenna tiivistelista takaluukun aukon ympärille.
- 26 Asenna takavalaisimet.
- 27 Asenna vaahtopalat puskurinkiinnitysten päälle tavaratilaan ja asenna säilytyslokero ja tavaratilan lattian ulkoiset osat.
- 28 Laita asennusohje autoon.