

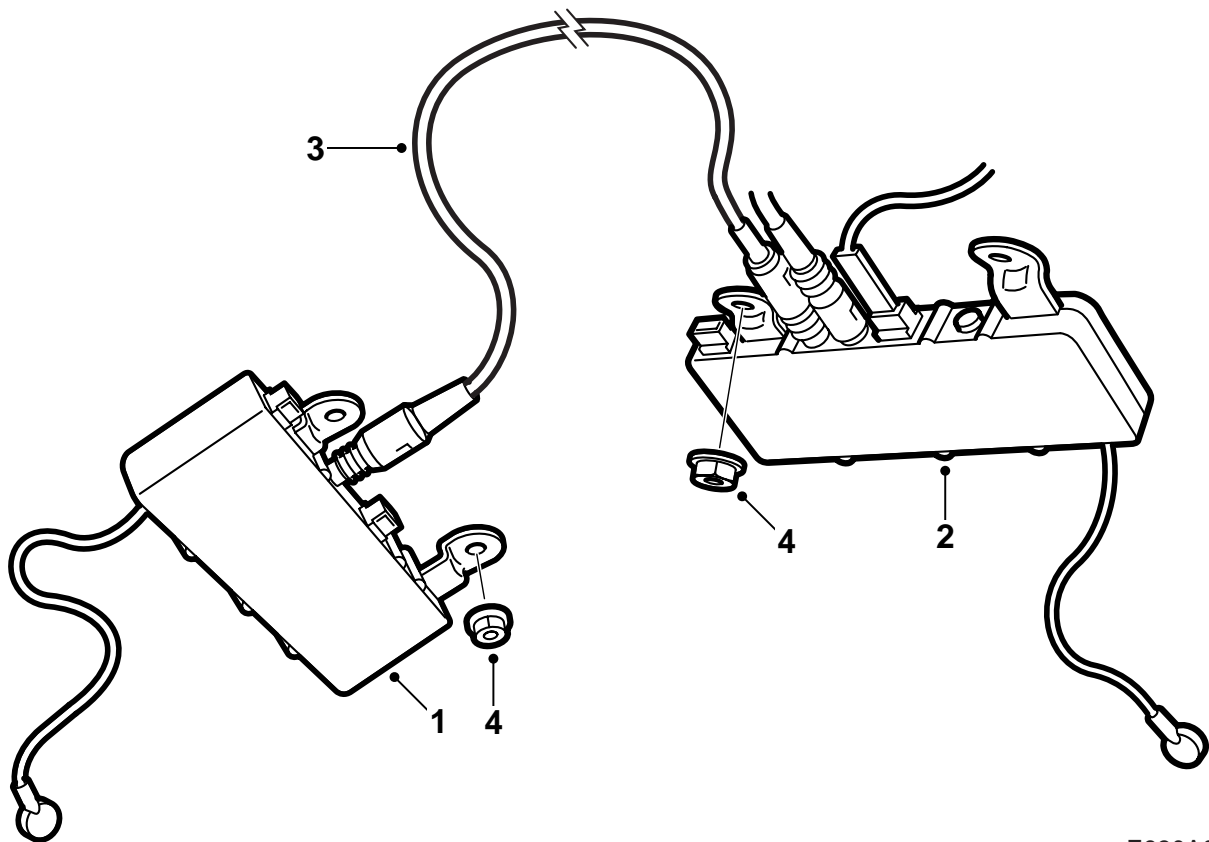


MONTERINGSANVISNING · INSTALLATION INSTRUCTIONS
MONTAGEANLEITUNG · INSTRUCTIONS DE MONTAGE

Saab 9-5 5D

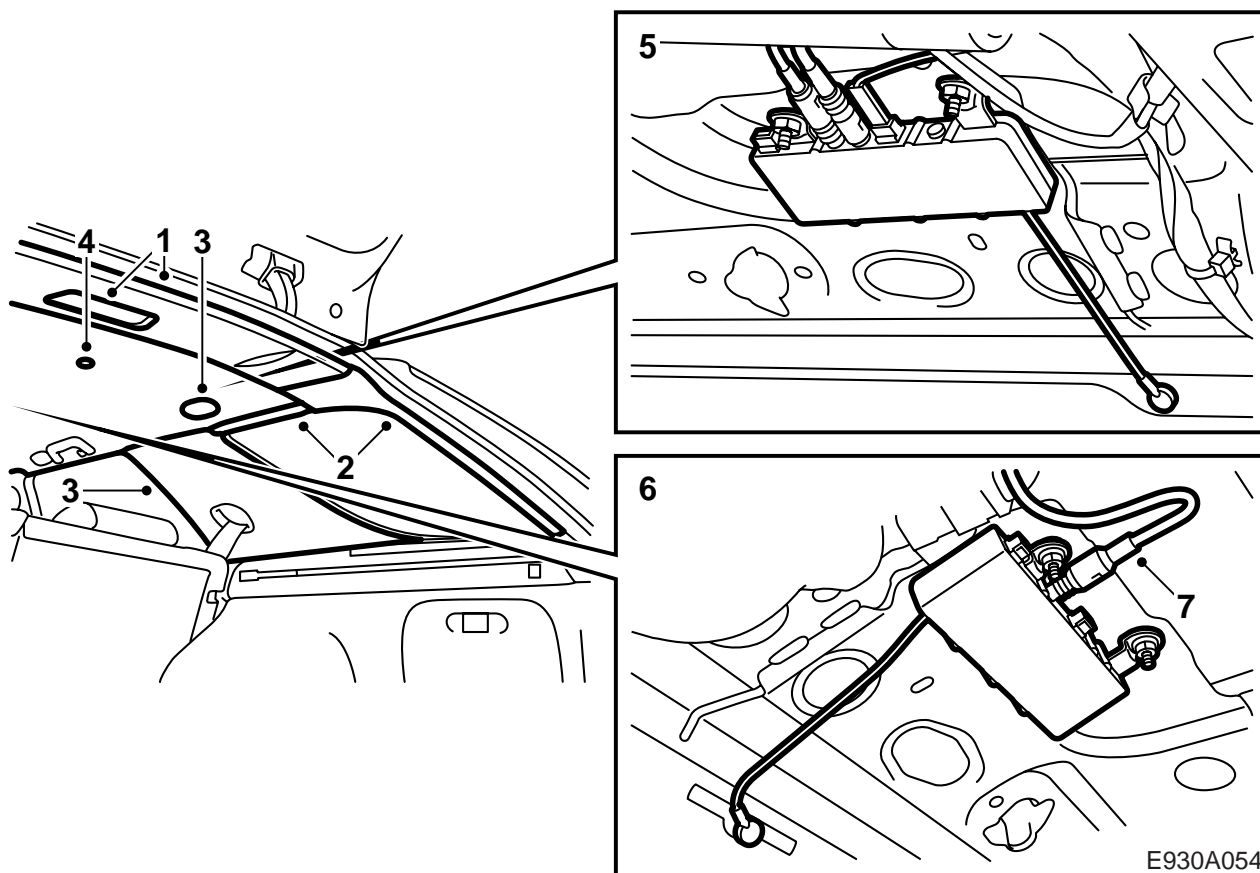
Antennivahvistin, 2-kanavainen

Accessories Part No.	Group	Date	Instruction Part No.	Replaces
32 025 888 400 110 995	9:36-13	Sep 06	50 39 607	50 39 607 Jul 98

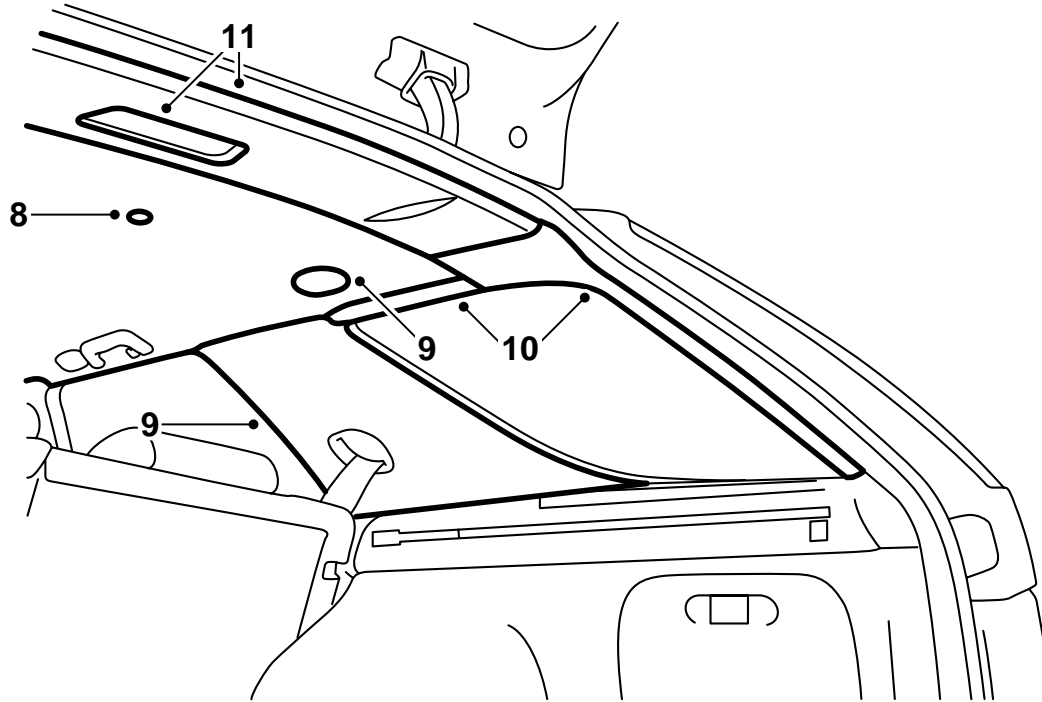


E930A053

- 1 Antennivahvistin, vasen
- 2 Antennivahvistin, oikea
- 3 Antennijohdin
- 4 Mutteri (4 kpl)



- 1 Irrota taempi kattosuojus ja irrota valaistuksen liitännät.
- 2 Irrota D-pilarien verhoilut ja kattosuojus taempien sivuikkunoiden päältä.
- 3 Irrota kattoverhoilun kiinnikkeet taempien sivuikkunoiden päältä ja irrota molempien C-pilareiden verhoilut yläreunasta.
- 4 Irrota kaksi kiinnitintä katosta ja taivuta sisäkattoa varovasti alas.
- 5 Kytke johtimet, myös mukana tuleva antennijohdin, tuotenumeroilla 47 11 693 merkittyyn antennivahvistimeen ja asenna se oikean takasivuikkunan yläpuolelle.
- 6 Kytke johtimet, myös mukana tuleva antennijohdin, tuotenumeroilla 47 11 685 merkittyyn antennivahvistimeen, ja asenna se vasemman takasivuikkunan yläpuolelle.
- 7 Paina antennijohdin asianmukaisilla kiinnittimillä kiinni kattoon.



E930A055

- 8 Vie sisäkatto varovasti ylös ja asenna kaksi kiinnitintä kattoon.
- 9 Asenna C-pilarien verhoilut ja kiinnikkeet taempien sivuikkunoiden yläpuolelle.
- 10 Asenna kattosuojus taempien sivuikkunoiden yläpuolelle ja asenna D-pilarien verhoilut.
- 11 Kytke valaistus ja asenna taempi kattosuojus.