

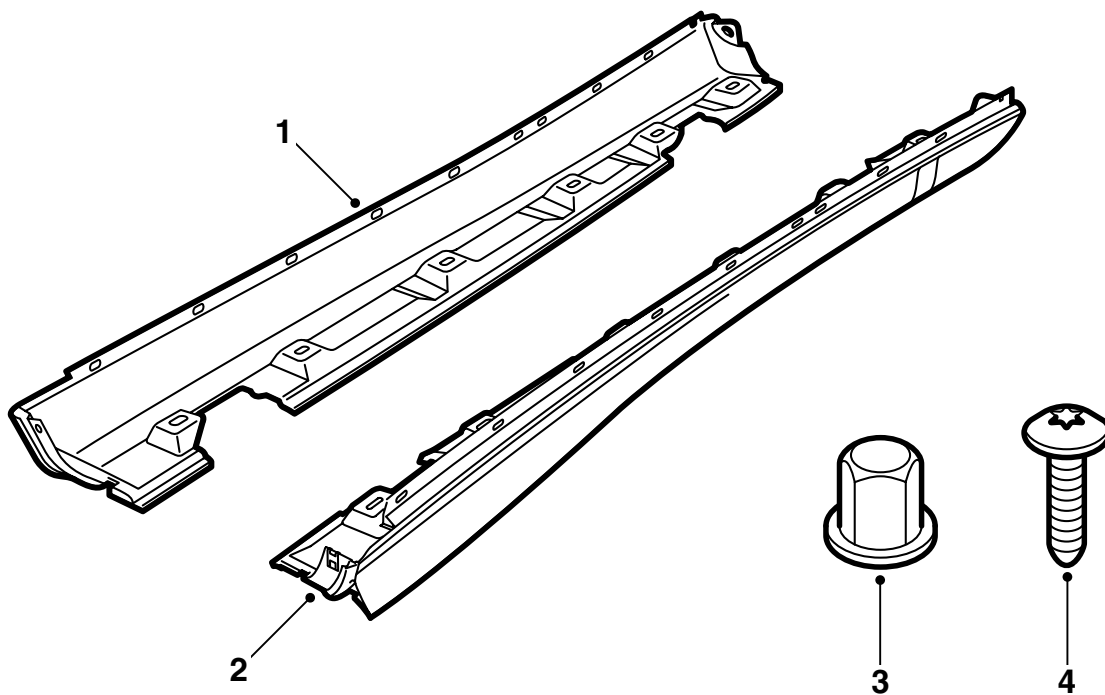


MONTERINGSANVISNING · INSTALLATION INSTRUCTIONS  
MONTAGEANLEITUNG · INSTRUCTIONS DE MONTAGE

## Saab 900 5D M94-, Saab 9-3 5D

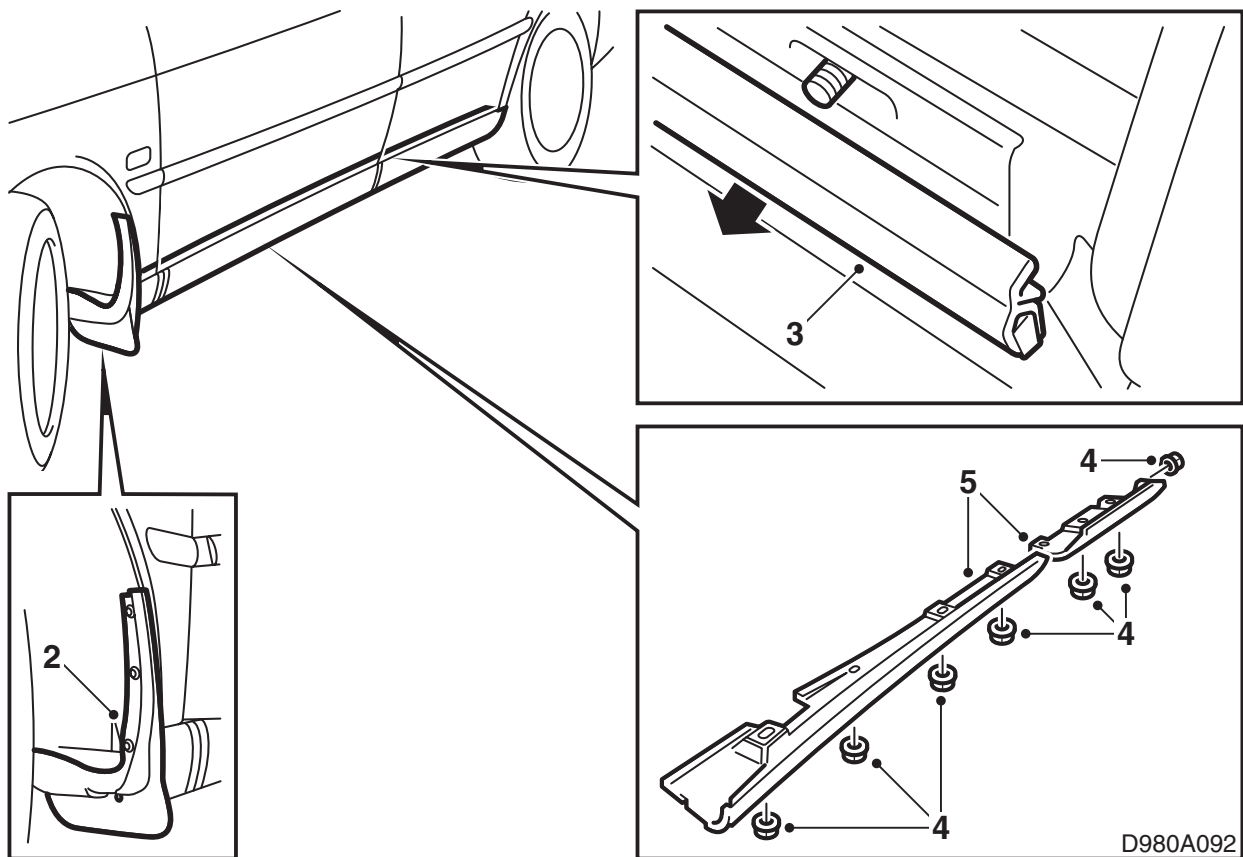
### Kynnyksenlevennin

Accessories Part No.	Group	Date	Instruction Part No.	Replaces
400 111 191	9:84-05	Jun 00	49 59 136	49 59 136 Aug 98



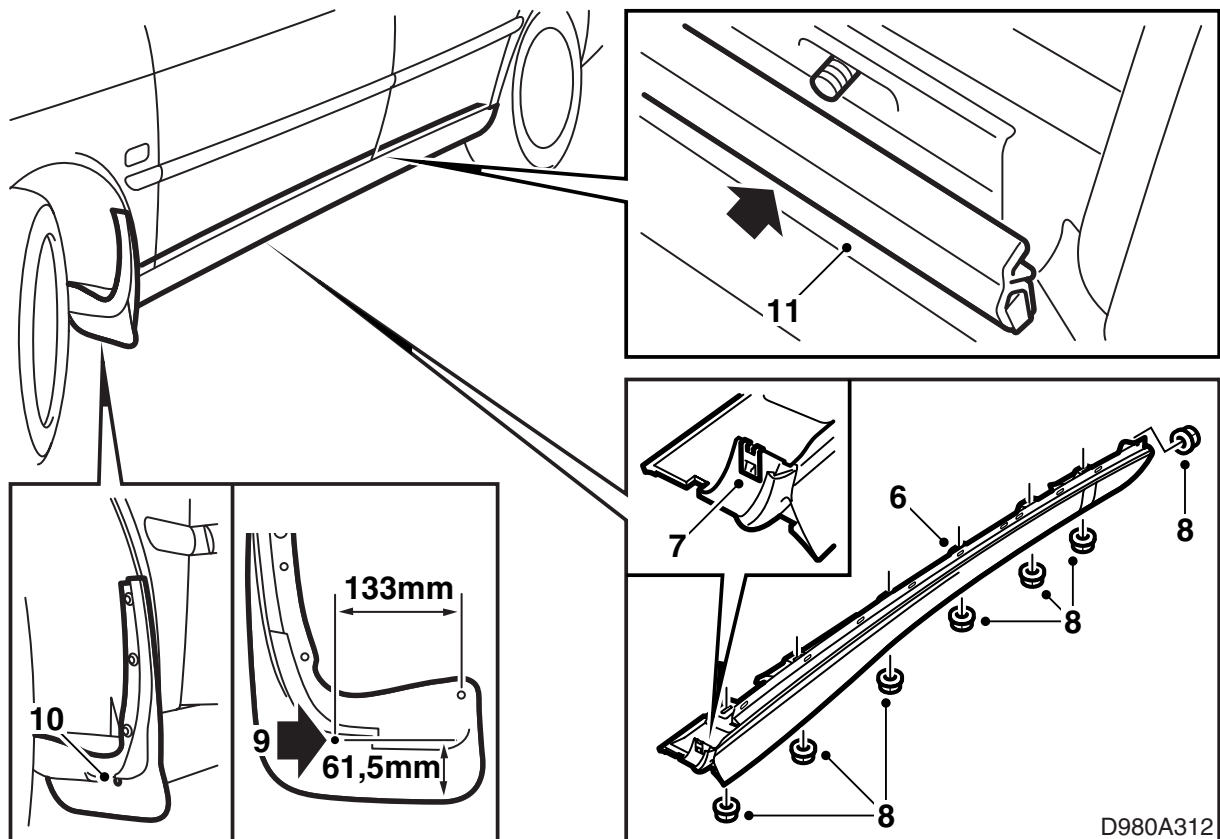
D980A311

- 1 Kynnyksenlevennin, oikea (1 kpl)
- 2 Kynnyksenlevennin, vasen (1 kpl)
- 3 Muovimutteri (14 kpl)
- 4 Ruuvi (2 kpl)



Asennusohje selvittää asennuksen auton vasemmalle puolelle. Toista kohdat auton oikealla puolella. Kynnyksenleventimet on pintakäsitelty mustalla pohjusteella ja ovat siten valmiita maalattaviksi.

- 1 Maalaa kynnyksenleventimet korin värillä. Katso "Maalausohjeet" tässä asennusohjeessa.
- 2 Irrota roiskesuoja.
- 3 Irrota kynnykslista, varo ettei listassa oleva metallikisko muuta muotoaan.
- 4 Kierrä irti kynnyssuojusta kiinnittävät muovimutterit.
- 5 Irrota kiinnitin kynnyssuojan etureunasta ja irrota kynnyssuoja (2-osainen) hitsatuilta ruuveilta, aloita etumaisesta kynnyssuojasta.



- 6 Laita uusi kynnyksenlevennin (1 osa) paikalleen hitsatuille ruuveille.
- 7 Asenna kiinnitin kynnyksenleventimen etureunaan.
- 8 Kierrä kiinni kynnyksenlevennintä kiinnittävät muovimutterit.
- 9 Pese roiskesuoja ja paikallista merkintä roiskesuoja takapuolelta. Jos siellä ei ole merkintää, mittaa kuvan mittojen mukaisesti ja tee merkintä.  
Pora 6 mm:n reikä roiskesuojoissa olevan merkinnän mukaisesti.
- 10 Asenna roiskesuoja pyöränkoteloon ja kynnyksenleventimessä olevaan kiinnikkeeseen uuden reiän läpi.
- 11 Asenna kynnykslista (tulpatun osan pitää olla taaksepäin ja kumilistan ylöspäin).

#### **Maalausohjeet pohjustetulle PUR-RIM -muoville**

- Kynnyksenleventimet pitää maalausmenettelyn ajaksi sijoittaa siten, etteivät ne muuta muotoaan.
- Lämpötila ei saa ylittää arvoa +40 °C (104 °F).
- Toimittaja on pohjustanut kynnyksenleventimet.
- Kynnyksenleventimiä käsiteltäessä tulee käyttää puhtaita käsiaineitä.

#### **Kuivumisaika**

70 minuuttia lämpötilassa 40 °C (104 °F)

#### **Valmistelut**

- Parhaan tuloksen saavuttamiseksi pitää levittää huokosia täyttävä maali.
- Hio pohjamaalatut pinnat perusteellisesti. Käytä hiomapaperia 3M 1200 tai 800.