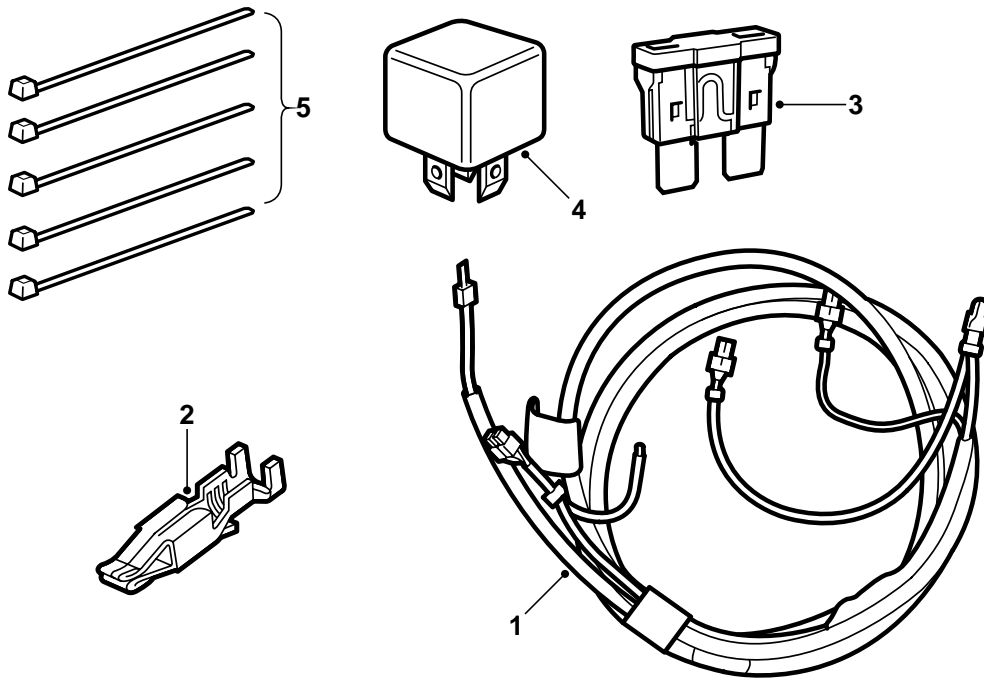


**SAAB****MONTERINGSANVISNING · INSTALLATION INSTRUCTIONS  
MONTAGEANLEITUNG · INSTALLATIONS DE MONTAGE**

## Saab 9-5 2,0/2,3

Lisäjohtosarja, ylimääräinen jäähdytyspuhallin

Accessories Part No.	Group	Date	Instruction Part No.	Replaces
400 111 290	9:87-11	Feb 98	51 02 074	-



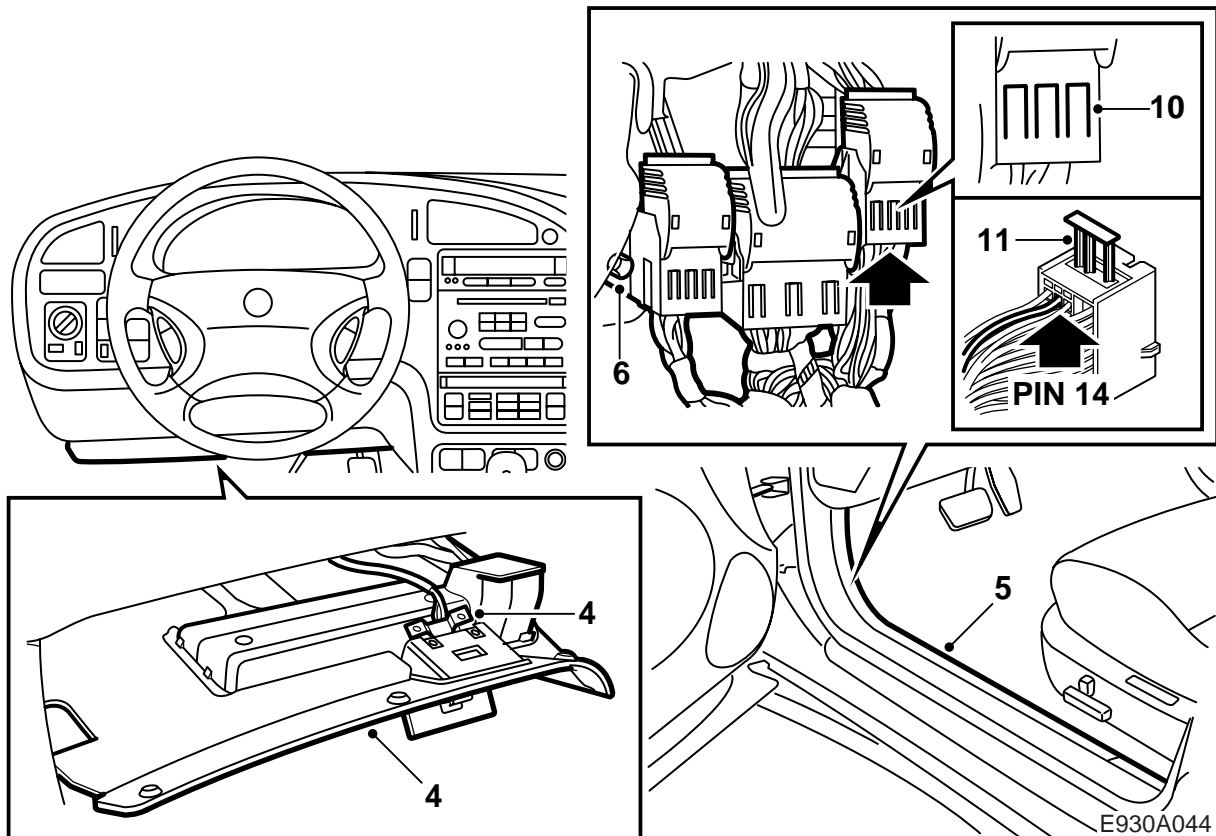
E930A043

- 1 Johtosarja
- 2 Johdinliitin
- 3 Varoke, 30 A
- 4 Rele
- 5 Nippuside (5 kpl)

### Johdanto

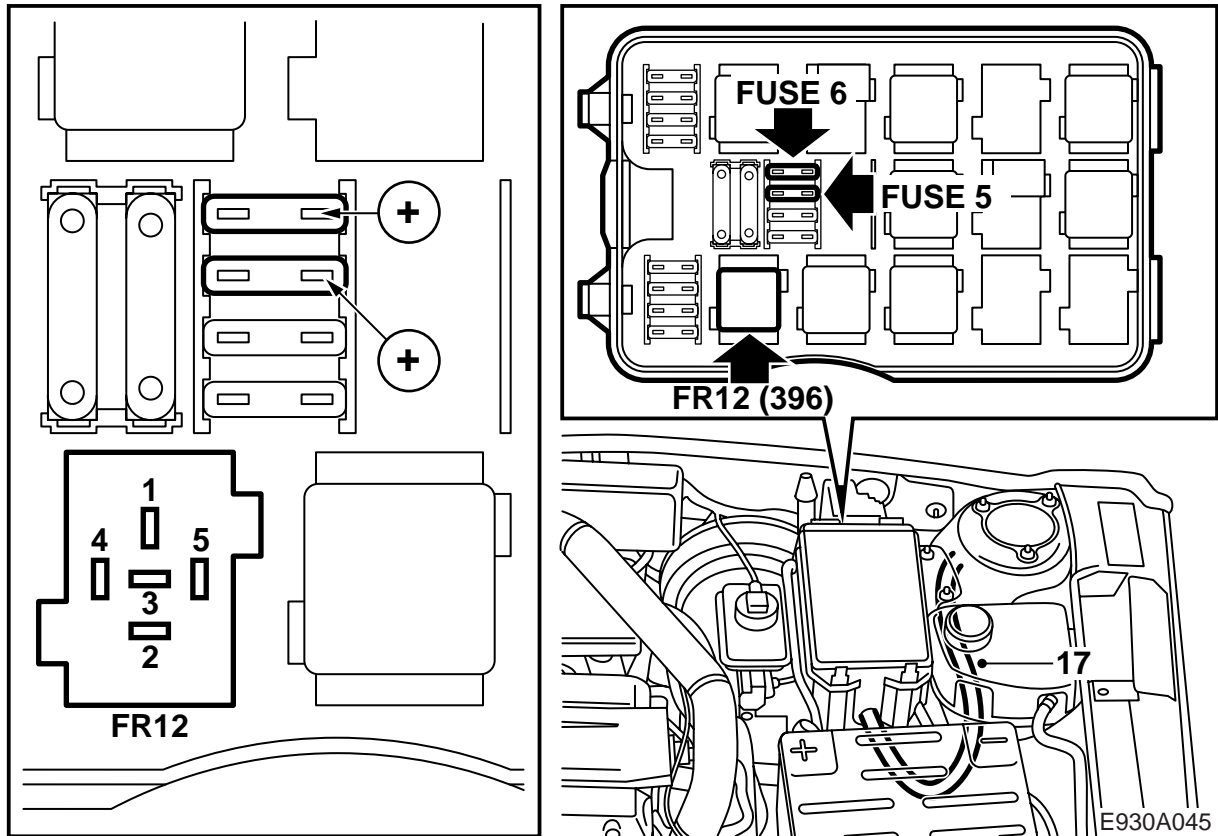
Ylimääräisen jäähdytyspuhallimen johtosarja on otettu käyttöön jälkiasennetulla A/C:llä varustettavia autoja varten, ja joissa ei ole tätä sarjaa vakiona.

- 1 Irrota akkujohtimet ja akku.
- 2 Avaa kaksi mutteria, jotka kiinnittävät moottoritalan rele- ja varokekeskuksen.
- 3 Irrota rele- ja varokekeskuksen johtimen pidin akkutelineestä.



- 4 Irrota diagnoosiliitin. Irrota kojelaudan alapaneeli vasemmalta puolelta.
- 5 Poista kynnyssuojus vasemmalta puolelta ja käännä lattiamatto sivuun siten, että liitinkappalekonsoli vapautuu.
- 6 Irrota kolmen liitinkappaleen konsoli ja käännä se sivuun.
- 7 **LHD:** Leikkaa nippuside poikki ja poista teippi ylemmän, vasemman johtosarjan läpiviennin päältä rintapelistä.  
**RHD:** Leikkaa nippuside poikki ja poista teippi johtosarjan kumiläpiviennin päältä rintapelistä.
- 8 Pujota esim. teräslanka moottoritilaan johtosarjan kumiläpiviennin läpi. Kiinnitä lisäjohtosarjan vihreä-valkoinen johdin teräslankaan teipillä siten, ettei johdinliitin vaurioidu. Vedä johtosarja matkustamoon niin pitkälle, että valkoinen merkintä johtimessa näkyy kumiläpiviennin sisäpuolella.
- 9 Jaa valkoinen liitinkappale.
- 10 Työnnä pieni ruuvitaltta alapuolelta liitinkappalekonsolin ja liitinkappaleen urososan väliin. Kampea varovasti irti liitinkappaleen urososan kuusi painokiinnikettä (kolme kummallakin puolella) ja vedä samalla urososa irti.
- 11 Vedä pois keltainen lukitussanka ja asenna vihreä-keltainen johtimen liitosnapa paikkaan 14.

- 12 Työnnä lukitussanka paikalleen. Asenna urososa liitinkappalekonsoliin. Kuuluu napsahdus, kun se on oikein kiinni.
- 13 Kytke naarasosa ja asenna liitinkappalekonsoli.
- 14 Kiinnitä vihreä-valkoinen johdin nippusiteillä konsolista kumiläpiviennille menevään johtosarjaan. Tiivistä kumiläpivienni nippusiteellä ja teipillä.
- 15 Asenna lattiamatto ja kynnyssuojus.
- 16 Asenna kojelaudan alapaneeli ja diagnoosiliitin.



- 17 Kiinnitä vihreä-valkoinen johdin moottoritilassa rele- ja varokekeskuksen johtosarjaan.
- 18 Irrota relelevyn painokiinnikkeet, nosta ylös ja käännä releiden ja varokkeiden pidin.
- 19 Kytke johtimet releenpitimeen, paikkaan FR12 (suuri nopeus, oikea jäähdytyspuhallin) kuvan mukaisesti:
- kaksoisliitännällä varustettu punainen johdin napaan 1
  - ilman kaksoisliitintää oleva punainen johdin napaan 4
  - vihreä-valkoinen johdin napaan 5.

- 20 Irrota johdin, joka menee varokkeenpitimen **pluspuolelle** varoketta 5 varten (etusumuvallot). (Käytä erikoistyökalua 85 80 151.) Leikkaa johdinliitin pois ja kuori johdin.

Kaksoisliitä tämä johdin punaisen johtimen (ilman johdinliitintä) kanssa lisäjohtosarjaan. Käytä sarjaan kuuluvaa johdinliitintä.

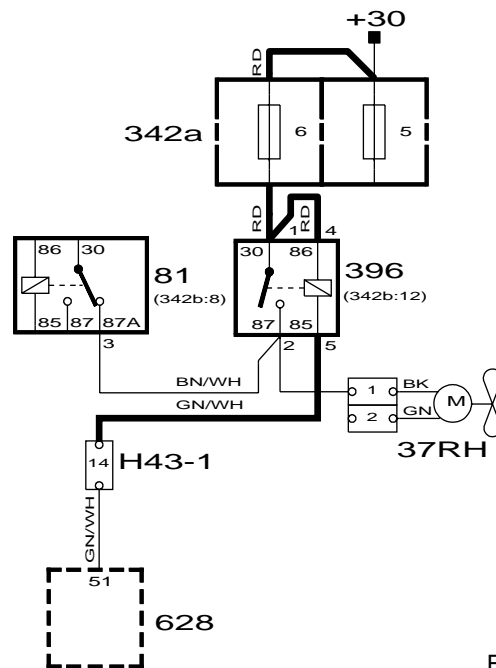
Kytke johdinliitin varokkeen 5 (etusumuvallot) **pluspuolelle**.

- 21 Kytke johtimen toinen pää varokkeen 6 **pluspuolelle** varokkeenpitimessä (2-vaiheinen jäähdytyspuhallin).
- 22 Kytke jäljellä oleva lisäjohtosarjan punainen johdin varokkeen 6 varokkeenpitimeen (2-vaiheinen jäähdytyspuhallin).

- 23 Asenna relelevy ja asenna rele- ja varokekeskus. Ole tarkka johdinläpiviennin kanssa.
- 24 Asenna sarjan rele paikkaan FR12.
- 25 Asenna sarjan 30 A:n varoke paikkaan 6.
- 26 Asenna varoke 5 (etusumuvallot).
- 27 Ruuvaa johtosarjan pidin kiinni rele- ja varokekeskukseen.
- 28 Asenna akku ja akkujohtimet.
- 29 Aseta kello aikaan.

## Sähkökaavio

Kuvan paksummat viivat tarkoittavat lisäjohtosarjaan kuuluvia johtimia.



E930A046

37RH	81	342a	396	628	H43-1
Moottori, jäähdytyspuhallin, oikea	Rele, 2-vaiheinen jäähdytyspuhallin, suuri nopeus	Varokekus, moottoritila	Rele, suuri nopeus, oikea jäähdytyspuhallin	Ohjausyksikkö, DICE	Valkoinen liitinkappale liitinkappalekonsolissa vasemman A-pilarin juurella