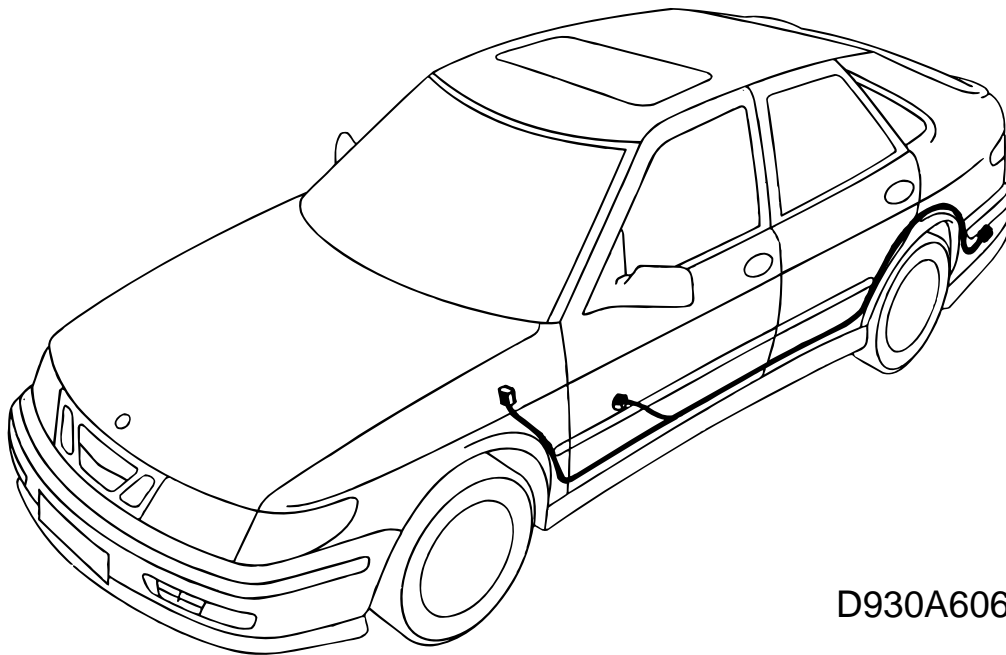


**SAAB****MONTERINGSANVISNING · INSTALLATION INSTRUCTIONS
MONTAGEANLEITUNG · INSTALLATIONS DE MONTAGE**

Saab 9-3

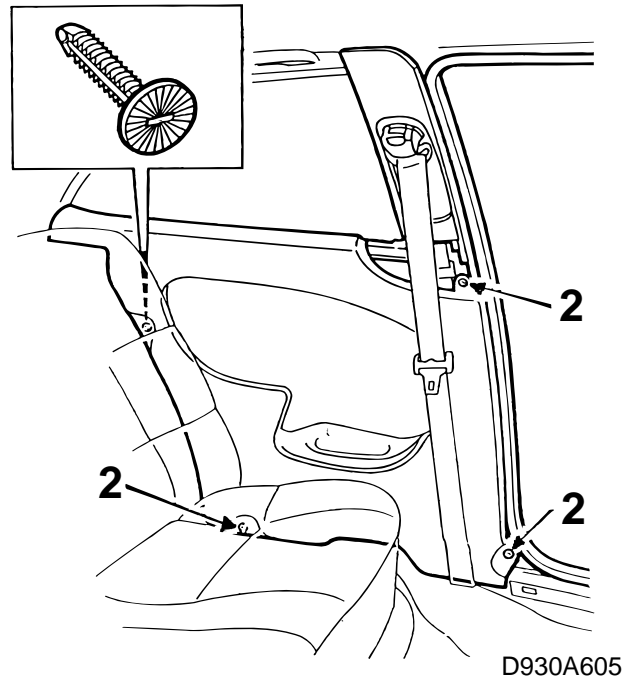
Johtosarja, CD-vaihtaja

Accessories Part No.	Group	Date	Instruction Part No.	Replaces
400 111 738	9:36-11	Jun 98	86 90 612	86 90 612 May 98

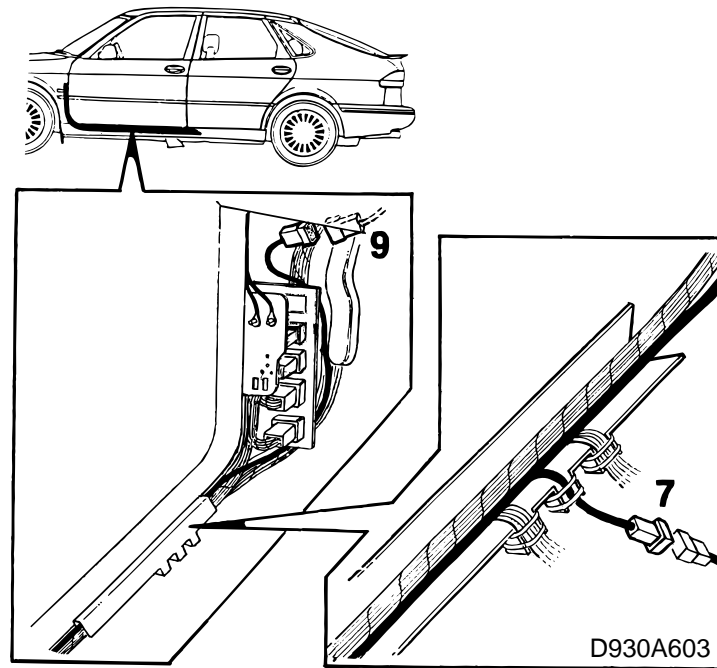


D930A606

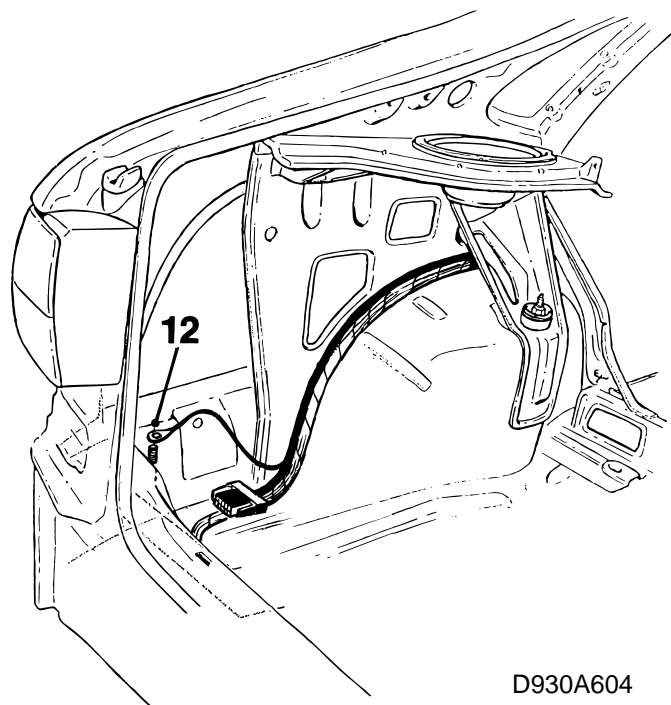
- 1 Johtosarja
- 2 Nippuside (8 kpl)



- 1 Avaa tavaratilan luukku, irrota ja käännä sivuun vasen takasivuverhoilu tavaratilassa.
- 2 Irrota vasen sivuverhoilu takalasin alta 3-ovisis- sa autoissa.
- 3 Irrota vasen etu- ja takakynnyssuoja sekä B-pilarin verhoilu.
- 4 Irrota alapaneeli. Irrota käsinekotelo oikealta ohjattavissa autoissa.



- 5 Leikkaa keskimmäiset nippusiteet poikki kana-
vassa olevan johtosarjan ympäriltä.
- 6 Nosta matto ylös ja paikallista 2-napainen liitin-
kappale, irrota liitinkappale pitimestään.
- 7 Kytke CD-vaihtajan johtosarjan 2-napainen
liitinkappale auton liitinkappaleeseen. Kiinnitä
liitinkappale.
- 8 Korvaa katkaistut nippusiteet uusilla johdinka-
navassa olevan johtosarjan ympäri asennetta-
villa.
- 9 Kytke CD-vaihtajan johtosarjan 6-napainen
liitinkappale auton liitinkappaleeseen. Tämä on
sijoitettu liitinkappaleiden konsolin yläpuolelle.



D930A604

- 10 Laita CD-vaihtajan johtosarja johdinkanavaan ja vedä sitä taaksepäin tavaratilaan, seuraa johtosarjaa.
- 11 Kiinnitä CD-vaihtajan johdin johtosarjaan ja kiinnitä nippusiteillä.
- 12 Kytke CD-vaihtajan maadoitusjohdin.
- 13 Asenna irrotetut osat paikoilleen.